



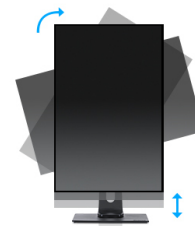
## 27" monitor WQHD rezolucije koji pruža dodatni radni prostor i fleksibilnost

Dugo gledanje u ekran može biti prilično zamarajuće za oči. Ali to ne mora biti tako. Novi 27" iiyama ProLite B2791QSU je dovoljno velik da se jasno mogu videti svi detalji, a dolazi i opremljen tehnologijama koje će Vam pomoći da očuvate vid. B2791QSU nudi WQHD (2560 x 1440) rezoluciju, što znači da ekran može da primi skoro 77% više informacija od Full HD displeja. E-mail i excel će se lepo uklopiti jedan pored drugog. Pozadinsko osvetljenje ploče ne treperi, a funkcija reduktora plave svetlosti ograničava količinu plave, najnepovoljnije, svetlosti koju emituje ekran. Staljak podesiv po visini omogućava vam jednostavno podešavanje položaja ekrana i osigurava gledanje pod pravim uglom. DVI, HDMI ulaz i Display Port zajedno sa USB čvorištem omogućavaju široke mogućnosti povezivanja. A kako monitor nudi vreme odziva od 1 ms i podržava FreeSync tehnologiju, on može poslužiti ne samo kao Vaš pratilac na radnom mestu, već i za igranje igara i gledanje filmova.



QHD

Sa pravom QHD rezolucijom od 2560 x 1440p, Vaš monitor je spreman za prikaz slika visoke rezolucije. To znači da na Vaš ekran možete smestiti više informacija, tj. 76% više u odnosu na monitor od 1920 x 1080.



Postolja podesivo po visini + Pivot

Pomoću postolja podesivog po visini stvorite ergonomsko radno držanje i položaj koji zadovoljava sve zdravstvene i sigurnosne zahteve. To ne samo da će sprečiti bilo kakve zdravstvene probleme, već će i povećati Vašu produktivnost. Funkcija okretanja ekrana omogućava okretanje iz pejzažne u portretnu orijentaciju. Ova funkcionalnost može biti korisna ako aplikaciji treba veća visina nego širina.

## 01 KARAKTERISTIKE EKRANA

Dijagonala	27", 68.5cm
Panel	TN LED, mat finiš
Osnovna rezolucija	2560 x 1440 (3.7 megapixel WQHD)
Format ekrana	16:9
Osvetljenje	350 cd/m <sup>2</sup>
Statički kontrast	1000:1
Napredni kontrast	80M:1
Vreme odziva (GTG)	1ms
Zona gledanja	horizontalno/vertikalno: 170°/160°, desno/levo: 85°/85°, gore/dole: 80°/80°
Podržane boje	16.7mln (sRGB: 99%; NTSC: 72%)
Horizontalna sinhronizacija	30 - 89KHz
Vidljiva površina Š x V	596.7 x 335.7mm, 23.5 x 13.2"
Razmak piksela	0.233mm
Boja	mat

## 02 KONEKTORI / KONTROLE

Ulaz signala	DVI x1 HDMI x1 DisplayPort x1
USB HUB	x2
HDCP	da
Priključak za slušalice	da

## 03 KARAKTERISTIKE

Smanjeno emitovanje plave svetlosti	da
Bez treperenja	da
Adaptive Sync podrška	DisplayPort: 2560x1440 @75Hz
Dodatno	podržava FreeSync™ tehnologiju, DisplayPort: 2560x1440@75Hz
OSD jezici	EN, DE, FR, ES, IT, RU, JP, CZ, NL, PL
Kontrolni tasteri	Power, Menu/ Select, +/ Volume, -/ ECO, Exit, Input
Korisničke kontrole	podešavanje slike (osvetljenje, kontrast, ECO, redukcija plave svetlosti, ACR, OD), podešavanje boje (temp. boja, korisnička podešavanje, i-Style boja), OSD (pozicija OSD H., pozicija OSD V., trajanje OSD menija), jezik, opoziv, ostalo (oštro i meko, podešavanje video režima, logo pri pokretanju, FreeSync, informacije o ekranu), izbor ulaza, podešavanja zvuka (jačina zvuka, isključivanje zvuka, zvuk)
Zvučnici	2 x 2W
Pogodnost	Kensington-lock™ priprema, DDC2B, Mac OSX

## 04 MEHANIČKI

Podešavanje položaja prikaza	visina, okret (rotacija), okretanje, nagib
Podešavanje visine	130mm
Rotacija (PIVOT funkcija)	90°
Okretno postolje	90°; 45° levo; 45° desno
Ugao nagiba	22° gore; 5° dole
VESA montiranje	100 x 100mm

## 05 UKLJUČENI DODACI

Kablovi	Strujni kabl, USB, HDMI, DP
Ostalo	kratko uputstvo, bezbednosni vodič

## 06 UPRAVLJANJE NAPAJANJEM

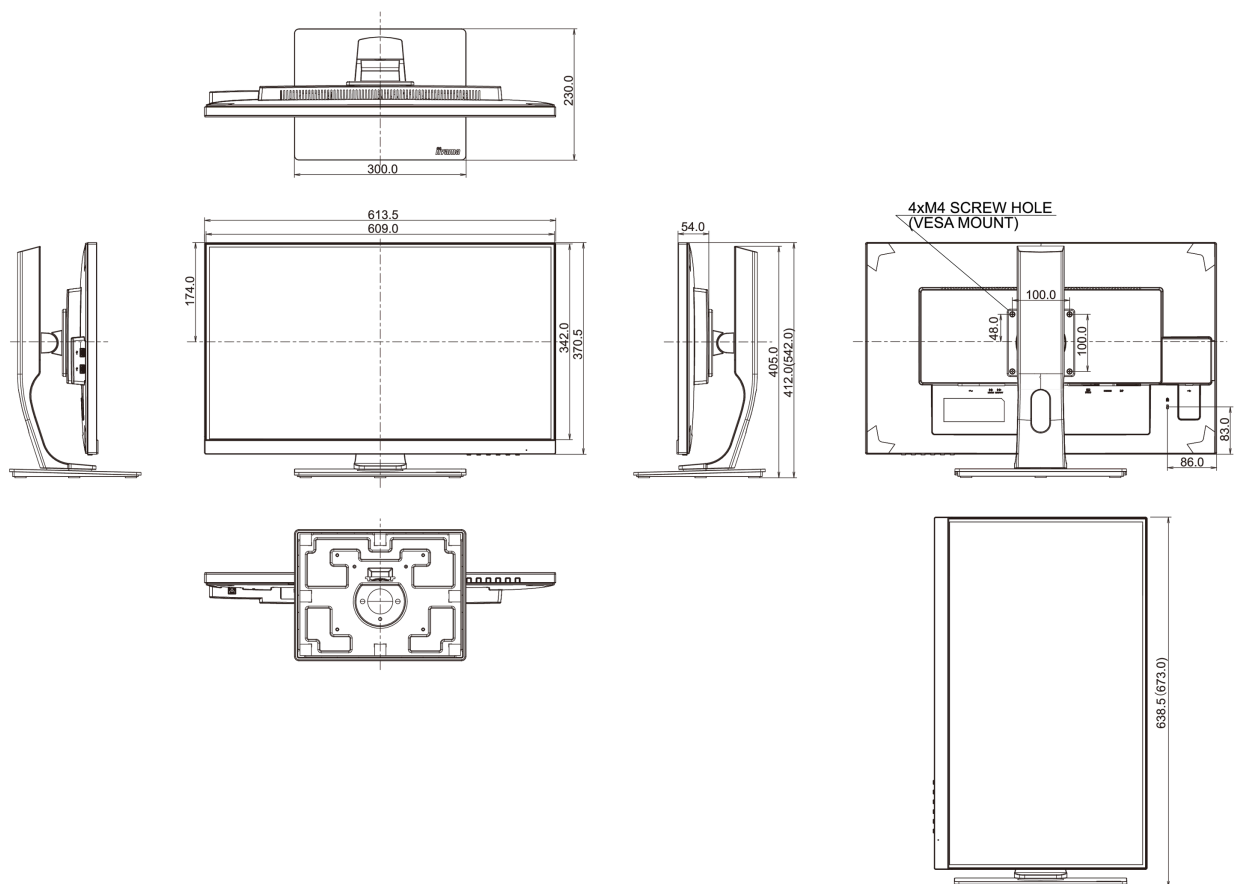
Napajanje	interna
Potrošnja energije	% 1W tipično, 0.46W stand by, 0.28W isključen

## 07 ODRŽIVOST

Propisi	CE, TÜV-GS, EAC, RoHS podrška, ErP, WEEE, REACH
Klasa energetske efikasnosti (Regulation (EU) 2017/1369)	G
REACH SVHC	iznad 0.1%: Olova

## 08 DIMENZIJE / TEŽINA

Dimenzije proizvoda Š x V x D	613.5 x 412 (542) x 230mm
Dimenzije kutije Š x V x D	745 x 455 x 207mm
Težina (bez kutije)	6.6kg
EAN kod	4948570115396



All trademarks and registered trademarks acknowledged. E & O E. Specification subject to change without notice. All LCD's comply with ISO-9241-307:2008 in connection with pixel defects.

