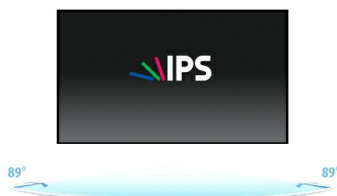




19" Monitor Open Frame PCAP 10 tocchi con pannello IPS

Il monitor da 19" multitouch ProLite TF1934MC utilizza una tecnologia tattile capacitiva che garantisce lunga durata ed alta resistenza ai graffi, oltre che una immagine perfetta. Il pannello IPS ad alte prestazioni offre ampio angolo di visuale ed un'accurata riproduzione dei colori. La funzionalità del Touch rimane inalterata anche con il vetro danneggiato. Il monitor è IP65 che significa resistente a polvere e liquidi. Per una facile integrazione il TF1934MC puo' essere dotato di staffe di fissaggio laterali ([OMK1-1](#)) che possono essere ordinate come optional, ideali per una integrazione nei chioschi, apparecchiature industriali, sale controllo e interattive.



IPS

I display IPS sono noti soprattutto per gli ampi angoli di visione e i colori naturali e precisi. Sono particolarmente adatti per applicazioni critiche dal punto di vista del colore.



Resistenza ai graffi

La resistenza ai graffi è essenziale per le soluzioni tattili utilizzate nei luoghi pubblici e nelle scuole. Essa è ottenuta grazie a un rivestimento in vetro che copre lo schermo. Garantisce un'elevata durevolezza della funzione touch e, cosa ancora più importante, la funzione touch rimane inalterata anche in caso di vetro graffiato.

01 CARATTERISTICHE DISPLAY

Design	Open Frame
Diagonale	19", 48cm
Pannello	IPS LED
Risoluzione nativa	1280 x 1024 (1.3 megapixel)
Format	5:4
Luminosità	250 cd/m ²
Luminosità	225 cd/m ² con touch
Trasmissione luce	90%
Contrasto statico	1000:1 con touch
Tempo di risposta (GTG)	14ms
Angolo di visione	orizzontale/verticale: 178°/178°, sinistra/destro 89°/89°, alto/giù: 89°/89°
Supporta colore	16.7mln
Siincronizzazione orizzontale	31,4 - 80kHz
Angolo di visione L x H	376.5 x 301.1mm, 14.8 x 11.9"
Pixel pitch	0.294mm
cornice colore e finitura	nero, opaca

02 TOUCH

Tecnologia touchscreen	projective capacitive
Punti tocco	10 (HID, solo con OS supportati)
Modalità tocco	penna, dito, guanto (latex)
Touch interface	USB
Sistema operativo supportato	Tutti i monitor iiyama sono Plug & Play e compatibili con Windows e Linux. Per ulteriori dettagli riguardo i sistemi operativi supportati per i modelli Touch, fare riferimento ai driver disponibili nella sezione Download.

03 INTERFACCE / CONNETTORI / CONTROLLI

Connettore ingresso analogico	VGA x1
Connettore ingresso digitale	HDMI x1 DisplayPort x1
HDCP	si

04 CARATTERISTICHE SPECIALI

Protezione ad acqua e polvere	IP65 (front)
Blocco OSD	si

05 GENERALE

Lingua OSD	EN, DE, FR, ES, IT, CN, JP
Pulsanti controllo	Menu, Scorri in alto/ Luminosità, Scorri in basso/ Contrasto, Selezione, Accensione
Controllo utente	contrasto, luminosità, auto aggiusta, H.position, V.position, H.taglia, Multa, OSD H.position, OSD V.position, temp fuori, azzeramento, contributo seleziona, OSD lingua, colore temperatura
Plug&Play	DDC2B

06 MECCANICA

Montaggio VESA 100 x 100mm

07 ACCESSORI INCLUSI

Cavo di alimentazione, USB, HDMI, DP

Guida guida rapida, guida di sicurezza

Altro AC adapter, Touch Panel Driver Disk (CD-ROM)

Copertura cavi si

08 ALIMENTAZIONE

Unità di alimentazione esterno

Alimentazione DC 12 V

Consumo energia 15W tipico, 2W stand by, 2W spento

09 SOSTENIBILITA'

Norme CB, CE, TÜV-Bauart, RoHS support, ErP, WEEE, CU, cULus, REACH

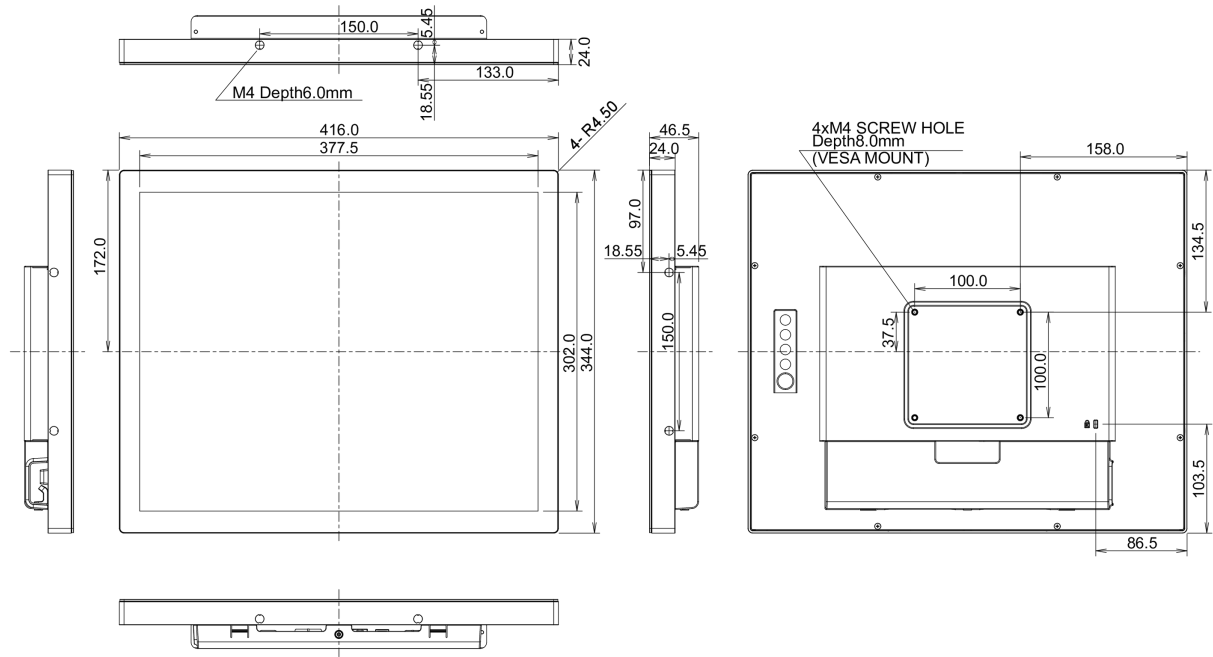
REACH SVHC sopra 0.1%: Piombo

10 DIMENSIONI / PESO

Prodotti dimensioni L x H x P 416 x 344.0 x 46.5mm

Peso (netto) 4.4kg

EAN code 4948570116157



Tutti i marchi e i marchi registrati citati. E & O E. Specifiche soggette a modifiche senza preavviso. Tutti i display LCD è conforme alla norma ISO-9241-307:2008 in connessione con difetti dei pixel.

© IIYAMA CORPORATION. ALL RIGHTS RESERVED