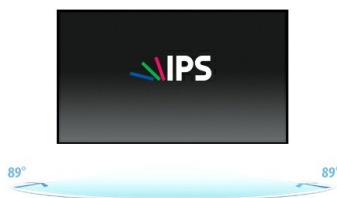




19" open frame 10pt touch monitor met IPS panel

Dit 19" multi-touch scherm, de ProLite TF1934MC is voorzien van een duurzame hardglass projectieve capacatieve touch-interface. Het hoogwaardige IPS panel garandeert zeer goede prestaties met een natuurlijk en kleurconsistent beeld, hoog contrast en grote kijkhoeken. De touch-interface blijft zelfs bij eventuele krassen volledig operationeel. De IP65-certificering maakt hem stof- en waterbestendig. Voor een gemakkelijke (inbouw-) installatie de ProLite TF1934MC kan uitgerust worden met optionele externe montagebeugels ([OMK1-1](#)). Dit maakt het de ideale touch monitor voor kiosk integrators, industriële omgevingen, controlekamers en interactieve media.



IPS

IPS-schermen staan vooral bekend om hun brede kijkhoeken en natuurlijke, zeer nauwkeurige kleuren. Ze zijn bijzonder geschikt voor kleurkritische toepassingen.



Krasbestendigheid

De krasbestendigheid is essentieel voor touch-oplossingen die gebruikt worden in openbare ruimtes en scholen. De bestendigheid wordt bereikt dankzij een glazen overlay die het scherm bedekt. Het garandeert een hoge duurzaamheid van de touch-functie, zelfs als het glas bekrast wordt.

01 PANEEL EIGENSCHAPPEN

Design	Open Frame
Beelddiagonaal	19", 48cm
Paneel	IPS LED
Resolutie	1280 x 1024 (1.3 megapixel)
Beeldverhouding	5:4
Paneel helderheid	250 cd/m ²
Helderheid	225 cd/m ² met touch panel
Licht overdracht	90%
Statisch contrast	1000:1 met touch panel
Reactietijd (GTG)	14ms
Inkijkhoek	horizontaal/verticaal: 178°/178°, rechts/links: 89°/89°, naar boven/onderen: 89°/89°
Kleurondersteuning	16.7mln
Horizontale frequentie	31,4 - 80kHz
Zichtbaar formaat	376.5 x 301.1mm, 14.8 x 11.9"
Pixel pitch	0.294mm
Kleur behuizing en afwerking	zwart, mat

02 TOUCH

Touchscreen technologie	projective capacitive
Touch punten	10 (HID, alléén met ondersteunend besturingssysteem)
Touch methode	stylus, vinger, handschoen (latex)
Touch interface	USB
Ondersteunende operating systemen	Alle iiyama monitoren zijn Plug & Play en compatibel met Windows en Linux. Voor details over het ondersteunende besturingssysteem voor onze touch-modellen, verwijzen wij u naar het driver instructiebestand in de download sectie.

03 SIGNAALINGANGEN & CONNECTIVITEIT

Analoge video ingang	VGA x1
Digitale video ingang	HDMI x1 DisplayPort x1
HDCP	ja

04 KENMERKEN

Water- en stof bestendig	IP65 (front)
OSD vergrendelen	ja

05 ALGEMEEN

OSD-talen	EN, DE, FR, ES, IT, CN, JP
Bedieningsknoppen	Menu, Omhoog/ Helderheid, Omlaag/ Contrast, Selectie, Stroom
Gebruikersinstellingen	contrast, helderheid, auto aanpassen, H-positie, V-positie, klok, fase, OSD H. positie, OSD V. positie, timeout, reset, bron-selectie, OSD taal, kleur
Plug&Play	DDC2B

06 MECHANISME

VESA montage

100 x 100mm

07 INBEGREPEN ACCESSOIRES

Kabels

Stroom, USB, HDMI, DP

Handleiding

Quick guide handleiding, veiligheidsinstructies

Overige

stroom-adapter, Touch Panel Driver Disk (CD-ROM)

Kabelafdekklep

ja

08 POWER-MANAGEMENT

Voeding

extern

Stroomvoorziening

DC 12 V

Energieverbruik

15W typisch, 2W stand by, 2W uit modus

09 DUURZAAMHEID

Richtlijnen

CB, CE, TÜV-Bauart, RoHS support, ErP, WEEE, CU, cULus, REACH

REACH SVHC

meer dan 0.1%: Lood

10 AFMETINGEN / GEWICHT

Product afmetingen B x H x D

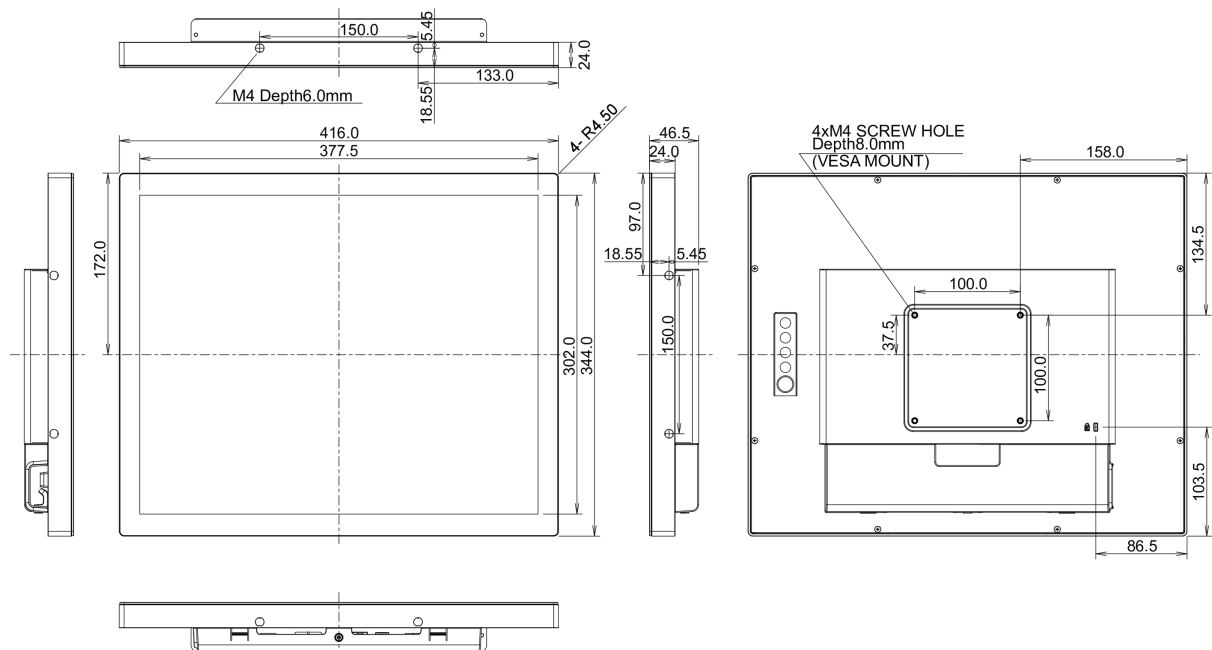
416 x 344.0 x 46.5mm

Gewicht (zonder doos)

4.4kg

EAN code

4948570116157



Alle handelsmerken zijn geregistreerd. Gegevens onder voorbehoud van zetfouten. Specificaties kunnen vooraf en zonder opgaaf van reden gewijzigd worden. Alle LCD-panelen vallen onder ISO-9241-307:2008 inzake pixelfouten.

© IYAMA CORPORATION. ALL RIGHTS RESERVED