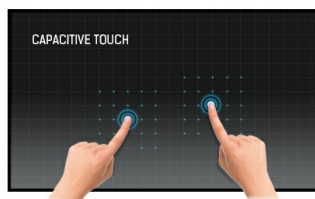




17 "Projektivni kapacitivni ekran osetljiv na dodir od 10 tačaka sa premayom protiv refleksije

Multi-touch ekran ProLite T1732MSC-V5AG od 17 "zasnovan je na projektovanoj kapacitivnoj tehnologiji koja zahvaljujući staklenom sloju koji prekriva ekran garantuje visoku izdržljivost, otpornost na ogrebotine i savršene performanse slike. Premaz protiv odsjaja pomaže u izbegavanju refleksija i spoljni izvori svetlosti koji utiču na reprodukciju boja, kontrast i oštrinu. Funkcija dodira ostaje nepromenjena čak i ako se staklo ogrebe. Čvrsta i postojana osnova podržava ekran osetljiv na dodir sa podesivim postoljem sa punim uglovima pozicioniranja od 90 stepeni. Tasteri za meni se nalaze sa bočne strane ekrana koji se može zaključati radi sprečavanja neovlašćenog korišćenja i sadrži praktičnu funkciju za deaktiviranje ekrana osetljivog na dodir prilikom čišćenja. Osim toga dizajn stakla od ivoce do ivoce stvara privlačan izgled sa visokim propuštanjem svetla koji garantuje savršenu jasnoću slike i briljantne boje. Dostupan u crnoj i beloj boji.

Takođe dostupan u crnoj : [ProLite T1732MSC-B5AG](#)



Touch tehnologija - Kapacitivna

Ova tehnologija koristi senzornu mrežu mikro finih žica integrisanih u staklo koje pokriva ekran. Dodir se prepoznaje jer se električne karakteristike mreže senzora menjaju kada se ljudski prst stavi na staklo. Zahvaljujući prekrivanju staklom ova je tehnologija vrlo izdržljiva, a funkcija dodira ostaje netaknuta čak i ako se staklo ogrebe. Nudi savršene performanse slike i radiće sa ljudskim prstom (takođe i u rukavicama od lateksa) i olovkom.



Premaz protiv odsjaja

Premaz protiv odsjaja koristi se na profesionalnim ekranima kako bi se izbegli problemi sa refleksijom i spoljnim izvorima svetlosti koji utiču na reprodukciju boja, kontrast i oštrinu. Takođe čini ekran manje osetljivim na prašinu, masnoće i tragove prljavštine.

01 KARAKTERISTIKE EKRANA

Dizajn	Staklo od ivice do ivice
Dijagonala	17", 43cm
Panel	TN LED, Premaz protiv refleksije
Osnovna rezolucija	1280 x 1024 (1.3 megapixel)
Format ekrana	5:4
Osvetljenje	250 cd/m ²
Osvetljenje	215 cd/m ² sa dodirom
Propusnost svetla	85%
Statički kontrast	1000:1 sa dodirom
Vreme odziva (GTG)	5ms
Podržane boje	16.7mln
Horizontalna sinhronizacija	31 - 80KHz
Vidljiva površina Š x V	338 x 270.5mm, 13.3 x 10.6"
Razmak piksela	0.264mm
Boja okvra	bela, mat

02 TOUCH

Touch tehnologija	projektivni kapacitivni
Tačke dodira	10 (HID; samo sa podržanim OS)
Način dodira	olovka, prst, rukavica (lateks)
Interfejs dodira	USB
Podržani operativni sistemi	Svi iiyama monitori su Plug & Play kompatibilni sa Windows Linux operativnim sistemima. Detalje o podržanom OS-u za modele osetljive na dodir potražite u odjeljku za preuzimanje u uputstvima za instalaciju drajvera.

03 KONEKTORI / KONTROLE

Ulaz analognog signala	VGA x1
Ulaz digitalnog signala	HDMI x1 DisplayPort x1
Audio izlaz	Zvučnici 2 x 1W
HDCP	da

04 KARAKTERISTIKE

Zaštita od vode i prašine	IP54 (prednja strana)
Zaključavanje OSD tastera	da

05 OPŠTE

OSD jezici	EN, DE, FR, ES, IT, CN, JP
Kontrolni tasteri	Meni, Pomeranje na gore/Osvetljenost, Pomeranje na dole/Mutiranje zvuka, Izbor/Auto, Napajanje
Korisničke kontrole	kontrast, osvetljenost, automatsko podešavanje, položaj H., položaj V., veličina, fino, OSD položaj H., položaj OSD položaj, vremensko ograničenje OSD-a, resetovanje, odabir unosa, jezik OSD-a, temperatura boje, jačina zvuka, utišavanje
Pogodnost	Kensington-lock™ priprema
Plug&Play	DDC2B

06 MEHANIČKI

Ugao nagiba 90° gore; 5° dole

VESA montiranje 100 x 100mm

Sistem upravljanja kablovima da

07 UKLJUČENI DODACI

Kablovi Strujni kabl, USB, HDMI, Audio, DP

Upustva kratko uputstvo, bezbednosni vodič

Ostalo CD-ROM sa panelom osetljivim na dodir

Poklopac kabla da

08 UPRAVLJANJE NAPAJANJEM

Napajanje interna

Potrošnja energije % 1W tipično, 1W stand by, 1W isključen

09 ODRŽIVOST

Propisi CB, CE, RoHS podrška, ErP, WEEE, CU, cULus, VCCI, REACH

Klasa energetske efikasnosti (Regulation (EU) 2017/1369) E

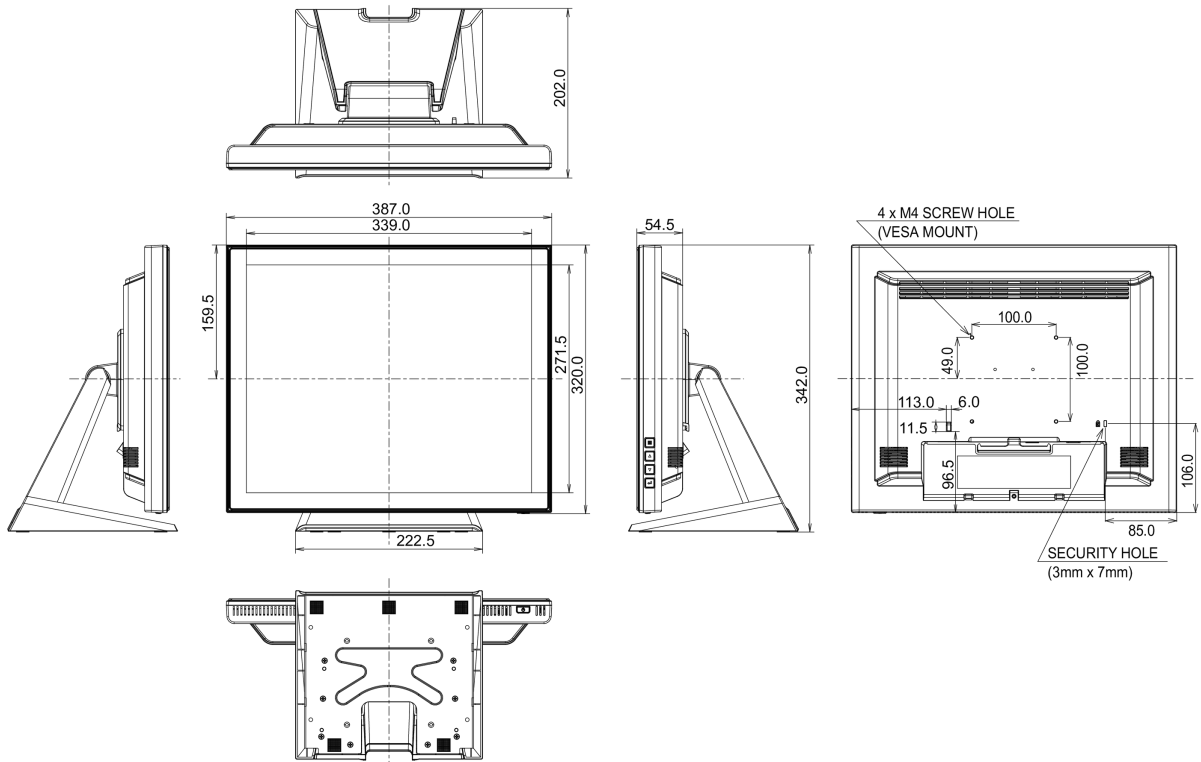
REACH SVHC iznad 0.1%: Olova

10 DIMENZIJE / TEŽINA

Dimenzije proizvoda Š x V x D 387 x 342 x 202mm

Težina (bez kutije) 5.6kg

EAN kod 4948570116072



All trademarks and registered trademarks acknowledged. E & O E. Specification subject to change without notice. All LCD's comply with ISO-9241-307:2008 in connection with pixel defects.

© IYAMA CORPORATION. ALL RIGHTS RESERVED