



Moniteur professionnel pour l’affichage dynamique 50’’ avec un fonctionnement 24/7, une résolution 4K UHD et une orientation portrait/paysage.

Notez la différence avec le ProLite LH5050UHS. Un moniteur professionnel pour l’affichage dynamique avec des graphiques 4K, un fonctionnement continu (24/7) et une orientation portrait/paysage. Equipé de bords fins, d’un détecteur de lumière ambiante et d’une dalle AMVA3 pour des couleurs et une qualité d’image exceptionnelles, le LH5050UHS offre aux entreprises une solution polyvalente et efficace pour présenter leur message de manière innovante et engageante.



Le contrôle LAN

Le contrôle LAN permet des réglages au travers du menu OSD affiché, via votre réseau (logiciel non inclus).



AMVA3

La technologie AMVA3 offre un contraste plus élevé, des noirs plus sombres et les angles de vision bien meilleurs que la technologie traditionnelle TN. L’image aura l’air bien quel que soit l’angle sous lequel vous la regardez.

01 CARACTÉRISTIQUES DE L'ÉCRAN

| | |
|----------------------------------|---|
| Design | cadre fin |
| Diagonale | 50", 126cm |
| Matrice | AMVA3 LED, finition mate, opacité 2% |
| Résolution native | 3840 x 2160 @60Hz (8.3 megapixel 4K UHD) |
| Le ratio d'aspect | 16:9 |
| Luminosité | 450 cd/m ² |
| Contraste | 4000:1 |
| Temps de réponse (GTG) | 8ms |
| Angle de vision | horizontal/vertical: 178°/178°, droit/gauche: 89°/89°, en avant/en arrière: 89°/89° |
| Couleurs supportées | 16.7mln 8bit |
| Fréquence horizontale | 30 - 83kHz |
| Surface de travail H x L | 1095.84 x 616.41mm, 43.1 x 24.3" |
| Largeur Cadre (côtés, haut, bas) | 17mm, 16.9mm, 19.4mm |
| Taille du pixel | 0.2854mm |
| Couleur du cadre et finition | noir, brillant |

02 PORTS ET CONNECTEURS

| | |
|---------------------------------|---|
| Entrée signal analogique | composant vidéo x1 (Y/Pb/Pr) |
| Entrée signal digital | HDMI x3 (v.2.0) DisplayPort x1 |
| Entrées audio | Mini jack x1 |
| Entrées de contrôle du moniteur | RS-232c x1 RJ45 (LAN) x1 IR x1 |
| Sortie signal digital | DisplayPort x1 (v.1.2 Daisy Chain) |
| Sorties Audio | Mini jack x1 RCA (L/R) x1 Haut-parleurs 2 x 10W |
| Sortie moniteur de contrôle | RS-232c x1 |
| HDCP | oui |
| Ports USB | x3 (v.3.0 x1, v.2.0 x2) |

03 CARACTERISTIQUES

| | |
|--|--|
| Extra | Planifier (7 positions), Mur d'affichage, Lecteur multimédia |
| Durée maximum d'utilisation en discontinue | 24/7 |
| Anti rétention d'image | oui |
| Mur d'images / daisy chain | oui |
| Lecteur Media | oui |
| Matière du cadre | plastic |
| Capteur luminosité | oui |
| HDR | oui (HDMI) |

04 GENERAL

| | |
|---------------------|---|
| Langues OSD | EN, DE, FR, ES, IT, RU, JP, CZ, NL, PL |
| Boutons de contrôle | Menu, Entrée, +, -, En haut, En bas, D'alimentation |

Paramètres réglables

image (réglages de l'image (mode d'image, rétroéclairage, contraste, luminosité, saturation, teinte, netteté, temp. de couleur, réduction du bruit, réinitialiser), paramètres de couleur avancés, réglage de base des couleurs, contraste adaptif, capteur lum. ambiante), son (balance, paramètres audio avancés, source audio), applications (lecteur multimédia, planifier, mur d'affichage), paramètre (langue, paramètre de contrôle, définir ID moniteur, réglages d'économie d'énergie, format, figer, anti rétention d'image, rotation OSD, boîte info OSD, DP1.2, LED, information, rétablir tout)

Plug&Play

DDC2B, Mac OSX

05 MECANIQUE

Orientation

paysage, portrait

Conception sans ventilateur

oui

Montage VESA

400 x 400mm

Fixation pour Mini PC

VESA 75 x 75, VESA 100 x 100

Température d'utilisation

0°C - 40°C

Température de stockage

- 20°C - 60°C

MTBF

50.000 heures (sauf rétro-éclairage)

06 ACCESSOIRES INCLUS

Câbles

câble d'alimentation, HDMI (1.8m), DP (1.8m)

Guides

guide démarrage rapide, guide de sécurité

Autres

Support Mini-PC, 4 vis

Télécommande

oui (batteries inclus)

07 GESTION DE L'ÉNERGIE

Bloc d'alimentation

interne

Alimentation

AC 100 - 240V, 50/60Hz

Gestion d'alimentation

140W typique, 0.5W en veille, 0.5W éteint

08 NORMES

Certifications

CB, CE, TÜV-Bauart, RoHS support, ErP, WEEE, CU, REACH

REACH SVHC

au dessus de 0.1% de plomb

09 DIMENSIONS / POIDS

Dimensions produit L x H x P

1132.5 x 656.0 x 70mm

Dimensions de la boîte L x H x P

1310 x 800 x 226mm

Poids (sans boîte)

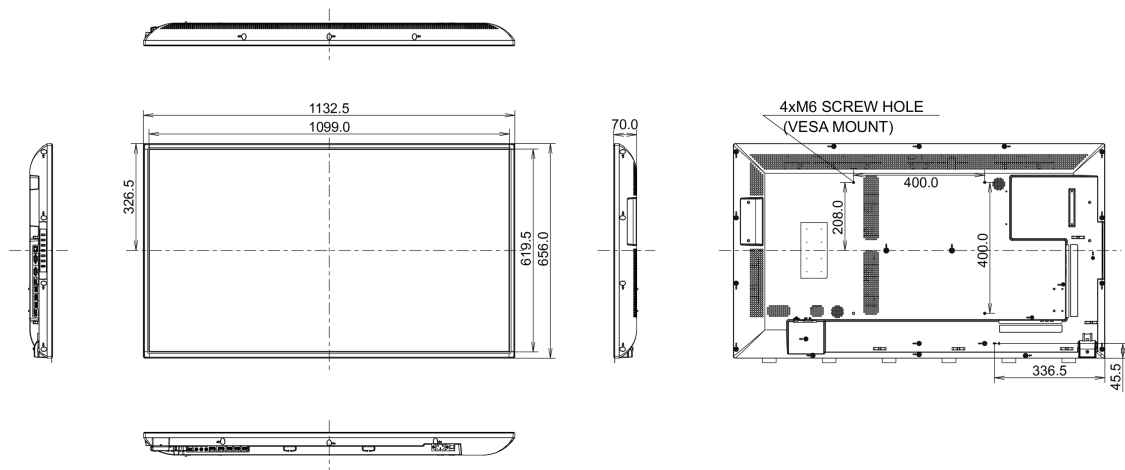
14.3kg

Poids (avec boîte)

20.6kg

Code EAN

4948570116256



Toutes les marques nommées sur ce site sont des marques déposées. iiyama ne pourra être tenu responsable d'éventuelles erreurs ou omissions contenues sur ce site. Tous les écrans LCD iiyama sont conformes à la norme ISO-9241-307:2008 pour ce qui concerne les défauts de pixel.

© IYAMA CORPORATION. ALL RIGHTS RESERVED