



Moniteur professionnel pour l’affichage dynamique 50’’ avec un fonctionnement 24/7, une résolution 4K UHD et une orientation portrait/paysage.

Notez la différence avec le ProLite LH5050UHS. Un moniteur professionnel pour l’affichage dynamique avec des graphiques 4K, un fonctionnement continu (24/7) et une orientation portrait/paysage. Equipé de bords fins, d’un détecteur de lumière ambiante et d’une dalle AMVA3 pour des couleurs et une qualité d’image exceptionnelles, le LH5050UHS offre aux entreprises une solution polyvalente et efficace pour présenter leur message de manière innovante et engageante.



Le contrôle LAN

Le contrôle LAN permet des réglages au travers du menu OSD affiché, via votre réseau (logiciel non inclus).



AMVA3

La technologie AMVA3 offre un contraste plus élevé, des noirs plus sombres et les angles de vision bien meilleurs que la technologie traditionnelle TN. L’image aura l’air bien quel que soit l’angle sous lequel vous la regardez.

01 CARACTÉRISTIQUES DE L'ÉCRAN

Design	cadre fin
Diagonale	50", 126cm
Matrice	AMVA3 LED, finition mate, opacité 2%
Résolution native	3840 x 2160 @60Hz (8.3 megapixel 4K UHD)
Le ratio d'aspect	16:9
Luminosité	450 cd/m ²
Contraste	4000:1
Temps de réponse (GTG)	8ms
Angle de vision	horizontal/vertical: 178°/178°, droit/gauche: 89°/89°, en avant/en arrière: 89°/89°
Couleurs supportées	16.7mln 8bit
Fréquence horizontale	30 - 83kHz
Surface de travail H x L	1095.84 x 616.41mm, 43.1 x 24.3"
Largeur Cadre (côtés, haut, bas)	17mm, 16.9mm, 19.4mm
Taille du pixel	0.2854mm
Couleur du cadre et finition	noir, brillant

02 PORTS ET CONNECTEURS

Entrée signal analogique	composant vidéo x1 (Y/Pb/Pr)
Entrée signal digital	HDMI x3 (v.2.0) DisplayPort x1
Entrées audio	Mini jack x1
Entrées de contrôle du moniteur	RS-232c x1 RJ45 (LAN) x1 IR x1
Sortie signal digital	DisplayPort x1 (v.1.2 Daisy Chain)
Sorties Audio	Mini jack x1 RCA (L/R) x1 Haut-parleurs 2 x 10W
Sortie moniteur de contrôle	RS-232c x1
HDCP	oui
Ports USB	x3 (v.3.0 x1, v.2.0 x2)

03 CARACTERISTIQUES

Extra	Planifier (7 positions), Mur d'affichage, Lecteur multimédia
Durée maximum d'utilisation en discontinue	24/7
Anti rétention d'image	oui
Mur d'images / daisy chain	oui
Lecteur Media	oui
Matière du cadre	plastic
Capteur luminosité	oui
HDR	oui (HDMI)

04 GENERAL

Langues OSD	EN, DE, FR, ES, IT, RU, JP, CZ, NL, PL
Boutons de contrôle	Menu, Entrée, +, -, En haut, En bas, D'alimentation

Paramètres réglables

image (réglages de l'image (mode d'image, rétroéclairage, contraste, luminosité, saturation, teinte, netteté, temp. de couleur, réduction du bruit, réinitialiser), paramètres de couleur avancés, réglage de base des couleurs, contraste adaptif, capteur lum. ambiante), son (balance, paramètres audio avancés, source audio), applications (lecteur multimédia, planifier, mur d'affichage), paramètre (langue, paramètre de contrôle, définir ID moniteur, réglages d'économie d'énergie, format, figer, anti rétention d'image, rotation OSD, boîte info OSD, DP1.2, LED, information, rétablir tout)

Plug&Play	DDC2B, Mac OSX
-----------	----------------

05 MECANIQUE

Orientation	paysage, portrait
Conception sans ventilateur	oui
Montage VESA	400 x 400mm
Fixation pour Mini PC	VESA 75 x 75, VESA 100 x 100
Température d'utilisation	0°C - 40°C
Température de stockage	- 20°C - 60°C
MTBF	50.000 heures (sauf rétro-éclairage)

06 ACCESSOIRES INCLUS

Câbles	câble d'alimentation, HDMI (1.8m), DP (1.8m)
Guides	guide démarrage rapide, guide de sécurité
Autres	Support Mini-PC, 4 vis
Télécommande	oui (batteries inclus)

07 GESTION DE L'ÉNERGIE

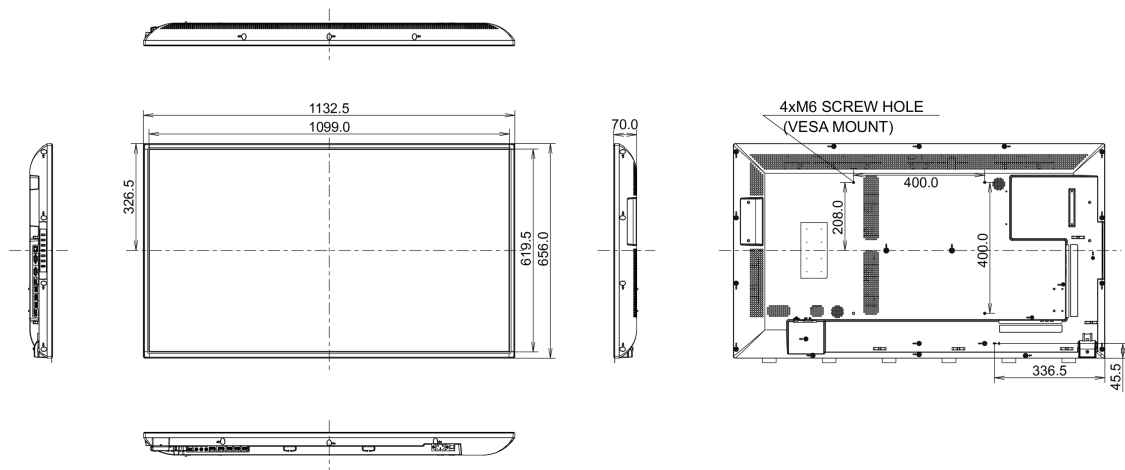
Bloc d'alimentation	interne
Alimentation	AC 100 - 240V, 50/60Hz
Gestion d'alimentation	140W typique, 0.5W en veille, 0.5W éteint

08 NORMES

Certifications	CB, CE, TÜV-Bauart, RoHS support, ErP, WEEE, CU, REACH
REACH SVHC	au dessus de 0.1% de plomb

09 DIMENSIONS / POIDS

Dimensions produit L x H x P	1132.5 x 656.0 x 70mm
Dimensions de la boîte L x H x P	1310 x 800 x 226mm
Poids (sans boîte)	14.3kg
Poids (avec boîte)	20.6kg
Code EAN	4948570116256



Toutes les marques nommées sur ce site sont des marques déposées. iiyama ne pourra être tenu responsable d'éventuelles erreurs ou omissions contenues sur ce site. Tous les écrans LCD iiyama sont conformes à la norme ISO-9241-307:2008 pour ce qui concerne les défauts de pixel.

© IYAMA CORPORATION. ALL RIGHTS RESERVED