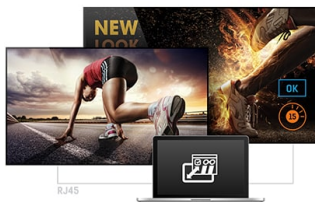




Moniteur professionnel pour l’affichage dynamique 86’’ avec un fonctionnement 18/7, une résolution 4K UHD et un slot OPS

Notez la différence avec le ProLite LE8640UHS. Un moniteur professionnel pour l’affichage dynamique avec des graphiques 4K, un fonctionnement 18/7 et un slot OPS. Equipé de bords fins, d’une dalle IPS LED pour des couleurs et une qualité d’image exceptionnelles et de iiSignage, notre logiciel iiyama gratuit de gestion et de création de contenu d’affichage, le LE8640UHS offre aux entreprises une solution simple et efficace pour les aider à transmettre avec succès leur message auprès de leurs clients.



iiSignage

Avec iiSignage, vous pouvez facilement créer, publier et gérer votre propre contenu d’affichage dynamique sur n’importe quel moniteur iiyama de la série 40 (UHS) depuis un PC de bureau sur le même réseau. Utilisez du contenu riche comme des vidéos et des widgets pour créer en quelques minutes des publicités percutantes et planifiez votre contenu sur plusieurs moniteurs pour mieux répondre aux comportements de vos clients.

[Pour en savoir plus](#)



4K

La Résolution UHD (3840 x 2160), plus connu sous la dénomination 4K, vous offre une zone d’affichage gigantesque avec 4 fois plus d’espace d’information et de travail qu’un écran classique en Full HD. En raison de sa haute densité de points par pouce (DPI), il affichera des images incroyablement fines et pointues.

01 CARACTÉRISTIQUES DE L'ÉCRAN

Design	cadre fin
Diagonale	85.6", 217.4cm
Matrice	IPS LED, finition mate, opacité 3%
Résolution native	3840 x 2160 @60Hz (8.3 megapixel 4K UHD)
Le ratio d'aspect	16:9
Luminosité	410 cd/m ²
Contraste	1200:1
Temps de réponse (GTG)	8ms
Angle de vision	horizontal/vertical: 178°/178°, droit/gauche: 89°/89°, en avant/en arrière: 89°/89°
Couleurs supportées	1.07B 10bit (8bit + Hi-FRC)
Fréquence horizontale	30 - 83kHz
Surface de travail H x L	1895 x 1065.9mm, 74.6 x 42"
Largeur Cadre (côtés, haut, bas)	15.2mm, 15.2mm, 15.2mm
Taille du pixel	0.4935mm
Couleur du cadre et finition	noir, mate

02 PORTS ET CONNECTEURS

Entrée signal analogique	VGA x1 (max. 1920x1080 @60Hz)
Entrée signal digital	HDMI x4 (max. 3840x2160 @60Hz) DisplayPort x1 (v.1.2, max. 3840x2160 @30Hz)
Entrées audio	Mini jack x1
Entrées de contrôle du moniteur	RS-232c x1 RJ45 (LAN) x1 IR x1
Sorties Audio	RCA (L/R) x1 Haut-parleurs 2 x 10W
Sortie moniteur de contrôle	RS-232c x1 IR loop through x1 OPS Slot x1 (L'emplacement standard Intel OPS 80 pin, non compatible avec OPS-C)
HDCP	oui
Ports USB	x1 (v.2.0 x1, v.3.0 x1, v.5V0.5A x1, v.5v2A(USB power charging) x1)

03 CARACTERISTIQUES

Logiciel intégré	Android OS 5.0.1, iiSignage
Extra	poignées, slot micro SD
Durée maximum d'utilisation en discontinue	18/7
Anti rétention d'image	oui
Lecteur Media	oui
Matière du cadre	metal

04 GENERAL

Langues OSD	EN, DE, FR, ES, IT, CN, RU, JP, CZ, NL, PL
Boutons de contrôle	Alimentation, Muet, Entrée, +, -, En haut, En bas, Menu

Paramètres réglables

image (luminosité, contraste, netteté, niveau de noir, teinte, couleur, réduction de bruit, sélection gamma, température couleurs, contrôle couleurs, énergie intelligente, sur-balayage, réinitialiser image) Écran (Position H., Position V., horloge, phase horloge, mode zoom, zoom personal, réglage auto, réinitialiser écran), audio (balance, aigus, graves, volume, sortie audio, volume maximum, volume minimum, muet, source audio, réinitialiser audio), configuration 1 (état allumer, sauvegarde de panel, routage RS232, source démar, WOL, RGB range, réinitialiser config 1, pré-réglage usine), configuration 2 (extinction de l'OSD, OSD position H., OSD Position V., information OSD, logo, ident. du moniteur, statut de chaleur, infos moniteur, version HDMI, réinitialiser config 2), option avancée (commande registre, led alim., contrôle du clavier, programmeur arrêt, date et heure, calendrier, HDMI avec One Wire, langue, transparence OSD, économie d'énergie, réinitialiser option avancée), réglages Android (Ethernet, écran multimédia, outils système, display, applications, date & heure, developer options, a propos de)

Plug&Play

DDC2B, Mac OSX

05 MECANIQUE

Orientation

paysage

Conception sans ventilateur

oui

Montage VESA

600 x 400mm

Température d'utilisation

0°C - 40°C

Température de stockage

- 20°C - 60°C

MTBF

50.000 heures (sauf rétro-éclairage)

06 ACCESSOIRES INCLUS

Câbles

câble d'alimentation, HDMI, mDP - DP, DP, RS-232c

Guides

guide démarrage rapide, guide de sécurité

Télécommande

oui (batteries inclus)

07 GESTION DE L'ÉNERGIE

Bloc d'alimentation

interne

Alimentation

AC 100 - 240V, 50/60Hz

Gestion d'alimentation

290W typique, 0.5W en veille, 0.5W éteint

08 NORMES

Certifications

CB, CE, TÜV-Bauart, RoHS support, ErP, WEEE, CU, REACH

REACH SVHC

au dessus de 0.1% de plomb

09 DIMENSIONS / POIDS

Dimensions produit L x H x P

1927.9 x 1098.9 x 85.9mm

Dimensions de la boîte L x H x P

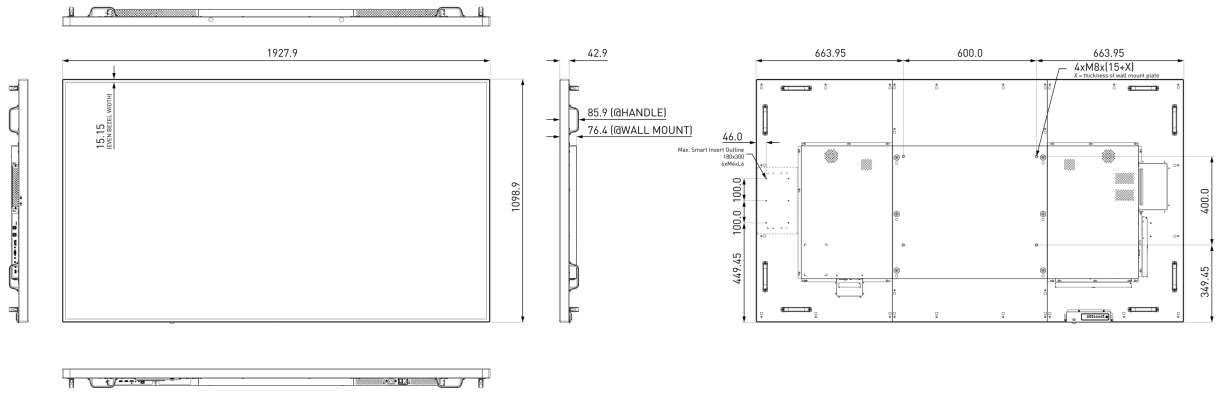
2224 x 1427 x 373mm

Poids (sans boîte)

63.8kg

Code EAN

4948570116362



Toutes les marques nommées sur ce site sont des marques déposées. iiyama ne pourra être tenu responsable d'éventuelles erreurs ou omissions contenues sur ce site. Tous les écrans LCD iiyama sont conformes à la norme ISO-9241-307:2008 pour ce qui concerne les défauts de pixel.

© IIYAMA CORPORATION. ALL RIGHTS RESERVED