



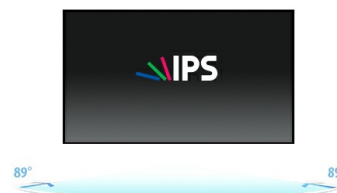
### 24" P-CAP 10pt touch screen featuring IPS panel technology and Anti Glare coating

With its Full HD (1920x1080) resolution and accurate Projective Capacitive 10 point touch technology, the ProLite T2454MSC-B1AG delivers seamless and accurate touch response. Featuring IPS LCD screen technology, it offers exceptional colour performance and wide viewing angles, making it a perfect choice for a vast array of interactive applications. The Anti Glare coating helps to avoid issues with reflections and external light sources affecting colour reproduction, contrast and sharpness. Its flexible stand can be positioned at several angles creating a comfortable and ergonomic user experience. The ProLite T2454MSC-B1AG is the ideal solution for interactive signage, instore retail, POS and interactive presentations.



#### Dotyková technologie – kapacitní

Tato technologie využívá elektrickou vodivost. Tento povrch garantuje nejen dokonalou kvalitu obrazu, ale také trvanlivost a odolnost vůči poškrábání. Navíc eventuální poškrábání povrchu nemá vliv na samotnou dotekovou funkci. Panel rovněž rozpozná dotek provedený prstem (také v latexové rukavice) rovněž tak speciálním stylusem.



#### IPS

IPS displays are best known for wide viewing angles and natural, highly accurate colours. They are especially suited for colour-critical applications.

## 01 CHARAKTERISTIKA OBRAZU

Design	Ultra thin bezel
Úhlopříčka monitoru	23.8", 60.5cm
Panel	IPS LED, AG povrchová úprava
Nativní rozlišení	1920 x 1080 @60Hz (2.1 megapixel Full HD)
Formát obrazu	16:9
Jas	250 cd/m <sup>2</sup>
Kontrast	1000:1
Pokročilý kontrast	5M:1
Čas reakce (GTG)	4ms
Úhel sledování	horizontální/vertikální: 178°/178°, na parvo/na lefo: 89°/89°, nahoru/dolů: 89°/89°
Barevná podpora	16.7mln 8bit
Horizontalfrequenz	30 - 80kHz
Arbeitsfläche H x B	527.04 x 296.46mm, 20.7 x 11.7"
Velikost bodů	0.274mm
Barva rámečku	černá, matná

## 02 DOTYK

Touchscreen Technologie	projective capacitive
Touchpunkte	10 (HID, pouze s podporovanými OS)
Metoda dotyku	stylus, prst, rukavice (latex)
Touch interface	USB
Podporované OS	Všechny monitory iiyama jsou Plug & Play a kompatibilní s Windows a Linuxem. Podrobnosti o podporovaném operačním systému pro dotykové modely naleznete v instrukčním souboru ovladače, který je k dispozici v sekci Stažení.
Palm odmítnutí	ano

## 03 ROZHRANÍ / KONEKTORY / OVLÁDÁNÍ

Analogové vstupní porty	VGA x1
Digitální vstupní porty	HDMI x1
Audio Out	Reproduktory 2 x 2W
HDCP	ano
USB HUB	x2 (v.3.2 (Gen 1, 5Gbit))

## 04 VLASTNOSTI

Zámek kláves OSD	ano
------------------	-----

## 05 OBECNÉ

Jazyky OSD	EN, DE, FR, ES, IT, PT, RU, JP, NL, PL
Kontrolní tlačítka	Auto, + Up, - Down, . Menu, Power
Nastavitelné parametry	picture adjust (brightness, contrast, Eco, i-Style Colour, adv. contrast), geometry (pixel clock, phase, horizontal position, vertical position, aspect), colour settings (gamma, color temp), OSD (OSD horizontal position, OSD vertical position, OSD time, language, auto power off, touch wake up), extra (reset, signal select, audio input, opening logo, LED, Overdrive, information)
Výhoda	Kensington-lock™ připraven

Redukce modrého světla	ano
------------------------	-----

Plug&Play	DDC2B
-----------	-------

## 06 MECHANICKÉ ČÁSTI

Výškově nastavitelné	268mm
----------------------	-------

Úhel náklonu	5° nahoru; 90° dolů
--------------	---------------------

VESA	100 x 100mm
------	-------------

MTBF	30000 hours (bez podsvícení)
------	------------------------------

## 07 ZAHRNUTÉ PŘÍSLUŠENSTVÍ

Kabely	napájecí (1.8m), USB (1.8m), HDMI (1.8m)
--------	--

Příručky	uživatelský manuál, instrukce bezpečnosti
----------	---

## 08 POWER-MANAGEMENT

Napájecí zdroj:	interní
-----------------	---------

Napájení	AC 100 - 240V, 50/60Hz
----------	------------------------

Odběr energie:	23.7W typisch, 0.46W odpočinek, 0.29W vypnutý
----------------	---

## 09 UDRŽITELNOST

Předpisy	CB, CE, TÜV-Bauart, EAC, VCCI-B, RoHS support, ErP, WEEE, REACH
----------	---

Energetická třída (Regulation (EU) 2017/1369)	F
---	---

EPEAT	T2454MSC-B1AG A
-------	-----------------

REACH SVHC	nad 0.1% olova
------------	----------------

## 10 ROZMĚRY / HMOTNOST

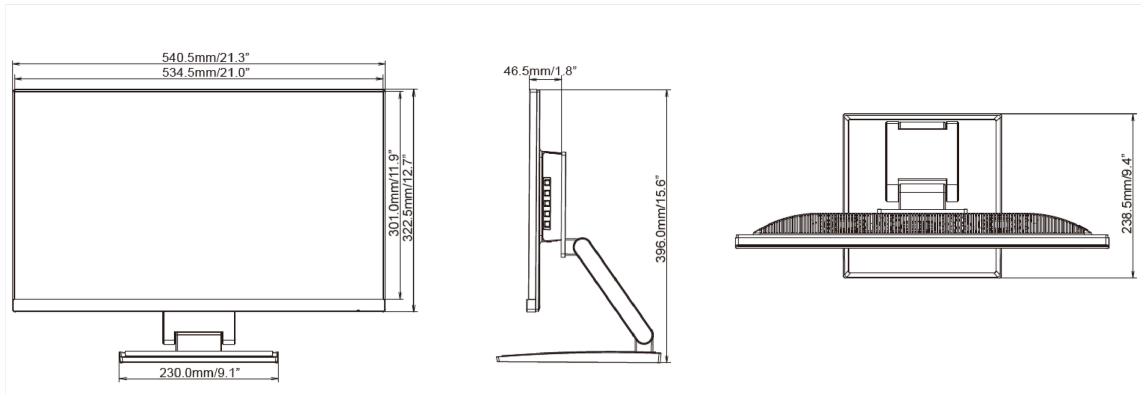
Rozměry výrobku Š x V x D	540.5 x 388 x 128mm
---------------------------	---------------------

Rozměry balení Š x V x D	601 x 408 x 175mm
--------------------------	-------------------

Váha (bez balení)	5.5kg
-------------------	-------

Váha (s balením)	7.4kg
------------------	-------

EAN code	4948570116416
----------	---------------



*Všechny ochranné známky jsou registrovány a chráněny. Vyhrazené právo na změny. Veškeré ploché panely LCD splňují normu ISO-9241-307:2008 v oblasti počtu vadných pixelů.*

© IIYAMA CORPORATION. ALL RIGHTS RESERVED