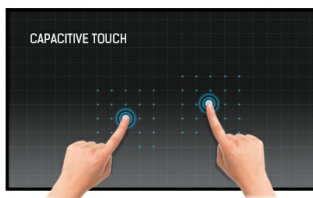




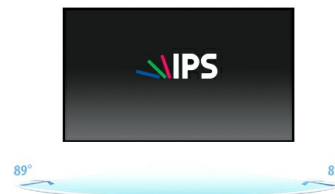
24" P-CAP 10 puntos táctiles con IPS Pannelo tecnología y vidrio con película AG

El ProLite T2454MSC-B1AG Full HD (1920x1080) incorpora la tecnología táctil capacitiva proyectiva de 10 puntos. La pantalla LCD IPS ofrece un rendimiento cromático excepcional y amplios ángulos de visión, lo que lo convierte en la elección perfecta para una amplia gama de aplicaciones interactivas. El revestimiento antideslumbrante ayuda a evitar problemas con los reflejos y las fuentes de luz externas que afectan a la reproducción del color, el contraste y la nitidez. El soporte flexible puede colocarse en varios ángulos creando una experiencia de usuario cómoda y ergonómica. El ProLite T2454MSC-B1AG es la solución ideal para señalización interactiva, venta al por menor en tiendas, puntos de venta y presentaciones interactivas.



Tecnología táctil - capacitiva proyectiva

Esta tecnología utiliza una rejilla de sensores de micro cables finos integrados en el vidrio que cubre la pantalla. El toque se detecta porque las características eléctricas de la rejilla del sensor cambian cuando se coloca un dedo humano sobre el vidrio. Gracias a la cubierta de vidrio, esta tecnología es muy duradera y la función táctil no se ve afectada incluso si el vidrio está rayado. Ofrece un rendimiento de imagen perfecto y funciona con dedos humanos (también con guantes de látex) y lápiz óptico.



IPS

Las pantallas IPS son más conocidas por sus amplios ángulos de visión y sus colores naturales y precisos. Son particularmente adecuados para aplicaciones de color crítico.

01 CARACTERÍSTICAS DE LA PANTALLA

Diseño	Ultra thin bezel
Diagonal	23.8", 60.5cm
Pantalla	IPS LED, panel acabado antirreflectante
Resolución nativa	1920 x 1080 @60Hz (2.1 megapixel Full HD)
Resolucion nativa	60Hz
Relación de aspecto	16:9
Brillo	250 cd/m ²
Contraste estático	1000:1
Contraste avanzado	5M:1
Tiempo de respuesta (GTG)	4ms
Área de visualización	horizontal/vertical: 178°/178°, derecho/izquierdo: 89°/89°, arriba/abajo: 89°/89°
Soporte de Color	16.7mln 8bit
Sincronización horizontal	30 - 80kHz
Área de visualización h x v	527.04 x 296.46mm, 20.7 x 11.7"
Pixel pitch	0.274mm
Bisel color y acabado	negro, mate

02 TÁCTILIDAD

Tecnología Touchscreen	proyectiva capacitiva
Puntos de contacto	10 (HID, only with supported OS)
Método táctil	pluma, dedo, guante (latex)
Touch interface	USB
Sistemas operativos compatibles	All iiyama monitors are Plug & Play and compatible with Windows and Linux. For details regarding the supported OS for the touch models, please refer to the driver instruction file available in the downloads section.
Rechazo de palma	sí

03 INTERFACES / CONECTORES / CONTROLADORES

Conector de entrada analógica	VGA x1
Conector de entrada digital	HDMI x1
Salida de audio	Altavoces 2 x 2W
HDCP	si
USB HUB	x2 (v.3.2 (Gen 1, 5Gbit))

04 CARACTERÍSTICAS

Bloqueo de teclas OSD	si
-----------------------	----

05 GENERAL

OSD idioma	EN, DE, FR, ES, IT, PT, RU, JP, NL, PL
Controles	Automático, +, Arriba, -, Abajo, Menú, Alimentación
Los controles de usuario	Picture adjust (brightness, contrast, Eco, i-Style Color, adv. contrast), Geometry (pixel clock, phase, horizontal position, vertical position, aspect), Color settings (gamma, color temp), OSD (OSD horizontal position, OSD vertical position, OSD time, language, auto power off, touch wake up), Extra (reset, signal select, audio input, opening logo, LED, Overdrive, Information, volume, auto adjust)

Comodidad	preparado para Kensington-lock™
Reductor de luz azul	si
Plug&Play	DDC2B

06 ASPECTOS MECÁNICOS

Ajuste de altura	268mm
Ángulo de inclinación	5° arriba; 90° abajo
Montaje VESA	100 x 100mm
MTBF	30000 horas (no incluye retroiluminación)

07 ACCESSORIES INCLUDED

Cable	de alimentación (1.8m), USB (1.8m), HDMI (1.8m)
Guía	guía de inicio rápido, guía de seguridad

08 GESTIÓN DE ENERGÍA

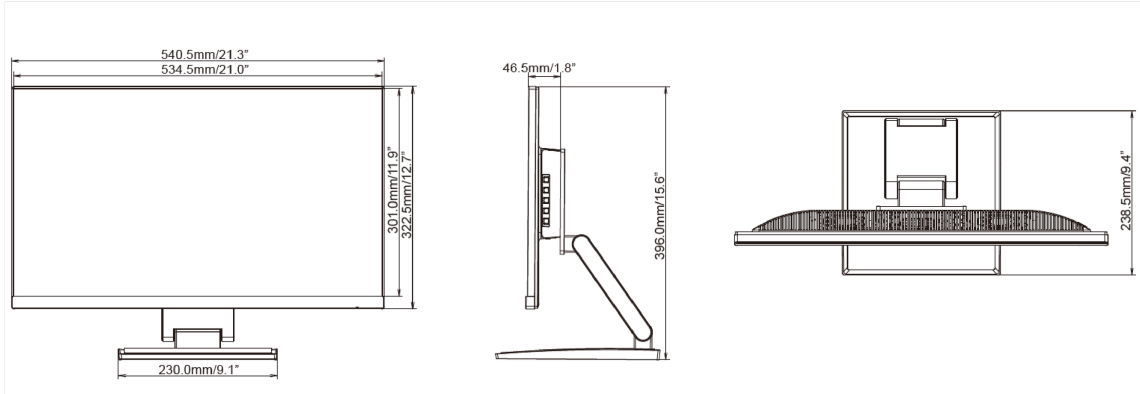
Unidad de fuente de alimentación	interno
Fuente de alimentación	AC 100 - 240V, 50/60Hz
Gestión de energía	23.7W typical, Modo en espera 0.46W, Modo apagado 0.29W

09 SOSTENIBILIDAD

Certificados	CB, CE, TÜV-Bauart, EAC, VCCI-B, RoHS support, ErP, WEEE, REACH
Clase de eficiencia energética (Regulation (EU) 2017/1369)	F
EPEAT	T2454MSC-B1AG A
REACH SVHC	por encima de 0.1% de plomo

10 DIMENSIONES / PESO

Producto dimensiones W x H x D	540.5 x 388 x 128mm
Dimensiones de la caja (ancho x alto x fondo)	601 x 408 x 175mm
Peso (sin caja)	5.5kg
Peso (con caja)	7.4kg
Código EAN	4948570116416



All trademarks and registered trademarks acknowledged. E & O E. Specification subject to change without notice. All LCD's comply with ISO-9241-307:2008 in connection with pixel defects.

© IIYAMA CORPORATION. ALL RIGHTS RESERVED