



24" сенсорный монитор с 10 точками касания, технологией IPS и антибликовым покрытием

Благодаря разрешению Full HD (1920x1080) и проекционно-емкостной технологии, ProLite T2454MSC-B1AG обеспечивает плавный и точный отклик на касание. IPS матрица дисплея имеет отличную цветопередачу и широкие углы обзора, что делает его идеальным выбором для широкого спектра интерактивных приложений. Антибликовое покрытие помогает избежать проблем с отражениями и внешними источниками света, влияющими на цветопередачу, контрастность и резкость. Его гибкая подставка может быть установлена под разными углами, что обеспечивает удобство и эргономичность использования. ProLite T2454MSC-B1AG — идеальное решение для интерактивных вывесок, розничной торговли, торговых точек и интерактивных презентаций.



Ёмкостная сенсорная технология

Эта технология базируется на использовании сенсорной сетки из тончайших проводников, наклеенных на стеклянную поверхность панели. Прикосновение распознается по изменению электрических характеристик сенсорной сетки, когда пользователь касается пальцем стекла. Благодаря использованию стеклянной поверхности, такие дисплеи отличаются повышенной износостойкостью: даже царапины на экране не оказывают заметного влияния на его сенсорную функциональность. Технология обеспечивает отличное качество изображения и допускает управление не только с помощью пальцев (также в тонких резиновых перчатках), но и магнитной авторучкой.



Антибликовое покрытие

Антибликовое покрытие используется в дисплеях профессионального уровня, чтобы помочь избежать проблем с отблесками внешних источников света, влияющих на цветопередачу, контрастность и четкость. Это также делает экран менее восприимчивым к пыли и грязи.



IPS

IPS дисплеи известны своими широкими углами обзора, естественными цветами и точной цветопередачей. Они особенно хорошо подходят для приложений по работе с цветом.



Колонки

Монитор оснащен двумя стерео спикерами высокого качества.

01 ХАРАКТЕРИСТИКИ ДИСПЛЕЯ

Дизайн	Ultra thin bezel
Диагональ	23.8", 60.5см
Панель	IPS LED, AG surface finish
Разрешение	1920 x 1080 @60Гц (2.1 megapixel Full HD)
Соотношение сторон	16:9
Яркость	250 cd/m ²
Контрастность	1000:1
Расширенная контрастность	5M:1
Время отклика (GTG)	4мс
Видимая область	горизонталь/вертикаль: 178°/178°, право/лево: 89°/89°, вверх/вниз: 89°/89°
Поддержка цвета	16.7mIn 8bit
Частота горизонтальной развертки	30 - 80кГц
Видимая область Ш x В	527.04 x 296.46мм, 20.7 x 11.7"
Размер пикселя	0.274мм
Цвет и отделка bezеля	черный, матовый

02 ТАЧ

Сенсорная технология	проекционно-ёмкостная
Точек касания	10 (HID, требует поддерживаемой ОС)
Сенсорный ввод	стилус, палец, перчатка (latex)
Touch interface	USB
Поддерживаемые операционные системы	Все мониторы iiyama Plug & Play совместимы с Windows и Linux. Для получения дополнительной информации о поддерживаемой ОС для сенсорных моделей, смотрите файлы инструкции и драйверы, доступные в разделе загрузки.
Palm rejection	да

03 ИНТЕРФЕЙСЫ / РАЗЪЕМЫ / УПРАВЛЕНИЕ

Вход аналогового сигнала	VGA x1
Вход цифрового сигнала	HDMI x1
Аудио выход	Колонки 2 x 2Вт
HDCP	да
USB HUB	x2 (v.3.2 (Gen 1, 5Gbit))

04 ФУНКЦИИ

Блокировка экранного меню	да
---------------------------	----

05 ОСНОВНОЕ

Языки экранного меню	EN, DE, FR, ES, IT, PT, RU, JP, NL, PL
Кнопки управления	Auto, + Up, - Down, Menu, Power
Настройки пользователя	picture adjust (brightness, contrast, Eco, i-Style Colour, adv. contrast), geometry (pixel clock, phase, horizontal position, vertical position, aspect), colour settings (gamma, color temp), OSD (OSD horizontal position, OSD vertical position, OSD time, language, auto power off, touch wake up), extra (reset, signal select, audio input, opening logo, LED, Overdrive, information)
Дополнительно	подготовка Kensington-lock™

Уменьшение голубого свечения

да

Plug&Play

DDC2B

06 МЕХАНИЧЕСКИЕ ХАРАКТЕРИСТИКИ

Настройка высоты (HAS)

268мм

Угол наклона экрана

5° вверх; 90° вниз

Крепление VESA

100 x 100мм

MTBF

30000 часов (включая подсветку)

07 6.АКСЕССУАРЫ

Кабели

Питание (1.8m), USB (1.8m), HDMI (1.8m)

Руководства пользователя

Краткое руководство по началу работы, Руководство по безопасности

08 POWER-MANAGEMENT

Блок питания

внутренний

Питание

AC 100 - 240V, 50/60Гц

Потребляемая мощность

23.7W стандарт, 0.46W ожидание, 0.29W отключено

09 СТАНДАРТЫ

Сертификаты

CB, CE, TÜV-Bauart, EAC, VCCI-B, RoHS support, ErP, WEEE, REACH

Класс энергоэффективности

A

EPeAT

T2454MSC-B1AG A

REACH SVHC

свинца, превышает 0.1%

10 РАЗМЕР / ВЕС

Размер продукта Ш x В x Г

540.5 x 388 x 128мм

Размер коробки Ш x В x Г

601 x 408 x 175мм

Вес (без упаковки)

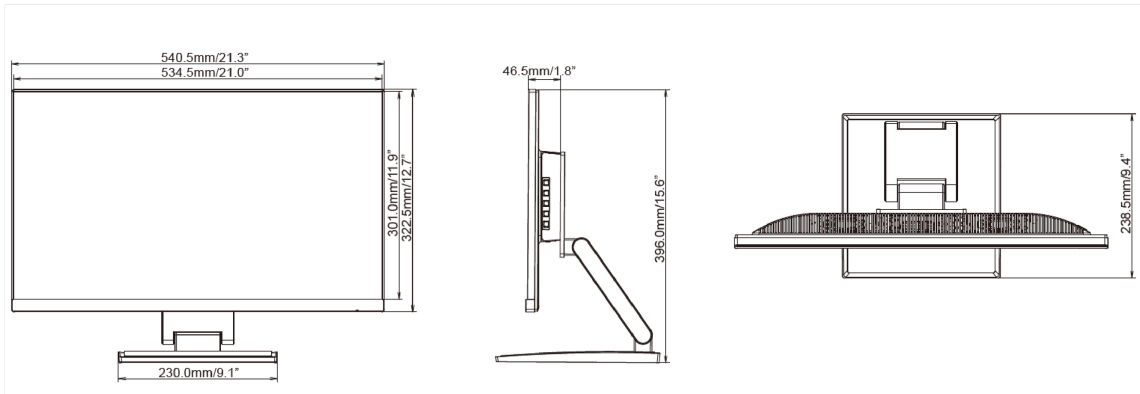
5.5кг

Вес (с упаковкой)

7.4кг

EAN код

4948570116416



Все товарные знаки и торговые марки являются собственностью их владельцев и они защищены. Ошибки и изменения допускаются. Спецификации могут быть изменены без уведомления. Все LCD мониторы соответствуют стандарту ISO-9241-307:2008 по политике битых пикселей.

© IYAMA CORPORATION. ALL RIGHTS RESERVED