



## 22" monitor LED Full HD z wejściem HDMI i 1ms czasem reakcji

ProLite E2282HS to 22" monitor Full HD wykorzystujących technologię podświetlenia LED. Jego doskonałe parametry techniczne zapewniają pełen komfort użytkowania i doskonałą jakość obrazu. Poziomy kontrast dynamicznego to 80 000.000:1 (ACR), a czas reakcji 1 ms. ProLite E2282HS wyposażono w trzy wejścia sygnału - dwa cyfrowe (HDMI i DVI) i analogowe (VGA) oraz dwa głośniki stereo. Dzięki kompatybilności ze standardem VESA ProLite E2282HS można też powiesić na ścianie. Dostępny także w wersji z regulacją wysokości [B2282HS-B1](#).



### Full HD

Dzięki rozdzielczości natywnej 1920 x 1080p Twój LCD jest gotowy wyświetlać obrazy wysokiej rozdzielczości. Oznacza to również, że na ekranie zmieści się około 60% więcej informacji niż na monitorze z rozdzielczością 1280 x 1024.



### W trosce o zdrowie naszych oczu

Technologia Flicker-free niweluje problem migotania dzięki zastosowaniu kontroli jasności ekranu poprzez regulację natężenia prądu (DC dimming). Funkcja redukcji niebieskiego światła ogranicza emisję światła, które jest najbardziej niezdrowe dla oczu.

## 01 OBRAZ

Przekątna	21.5", 54.7cm
Panel	TN LED-Backlit
Rozdzielczość fizyczna	1920 x 1080 (Full HD 1080p, 2.1 megapixel)
Format obrazu	16:9
Jasność	250 cd/m <sup>2</sup>
Kontrast statyczny	1000:1
Kontrast ACR	80M:1
Czas reakcji (GTG)	1ms
Kąty widzenia	poziomo/pionowo: 170°/160°, prawo/lewo: 85°/85°, góra/dół: 80°/80°
Kolory	16.7mln (sRGB: 99%; NTSC: 72%)
Synchronizacja pozioma	30 - 80kHz
Powierzchnia robocza szer. x wys.	476.6 x 268.1mm, 18.8 x 10.6"
Plamka	0.248mm
Kolor	matowa

## 02 INTERFEJSY / ZŁĄCZA / STEROWANIE

Wejście sygnału	VGA x1 DVI x1 HDMI x1
HDCP	tak
Wyjście słuchawkowe	tak

## 03 WŁAŚCIWOŚCI

Redukcja niebieskiego światła	tak
Flicker free	tak
Języki menu OSD	EN, DE, FR, ES, IT, CN, RU, JP, CZ, NL, PL
Przyciski	Power, Menu/ Wybierz, W górę, W dół /ECO, Exit, Auto
Parametry regulowane	autokonfiguracja, jasność (jasność, kontrast), ustawienia obrazu (pozycja pozioma/pionowa, taktowanie, faza), kolor, menu OSD (pozycja pozioma/pionowa, czas wygaszania), język, przywróć, różne (ostrość, DDC/CI, informacje, ACR, tryb wyświetlania, OD, logo startowe), wybór wejścia sygnału, audio (głośność, wycisz, HDMI audio)
Wbudowane głośniki	2 x 1W
Udogodnienia	kompatybilny z Kensington-lock™, DDC/CI, DDC2B, Mac OSX

## 04 MECHANICZNE

Zakres regulacji	pochył
Kąt pochylecia	22° w górę; 5° w dół
Standard VESA	100 x 100mm

## 05 AKCESORIA W ZESTAWIE

Kable	zasilający (1.5m), DVI, Audio (1.5m)
Pozostałe	skrócona instrukcja obsługi, instrukcja bezpieczeństwa

## 06 ZARZĄDZANIE ENERGIĄ

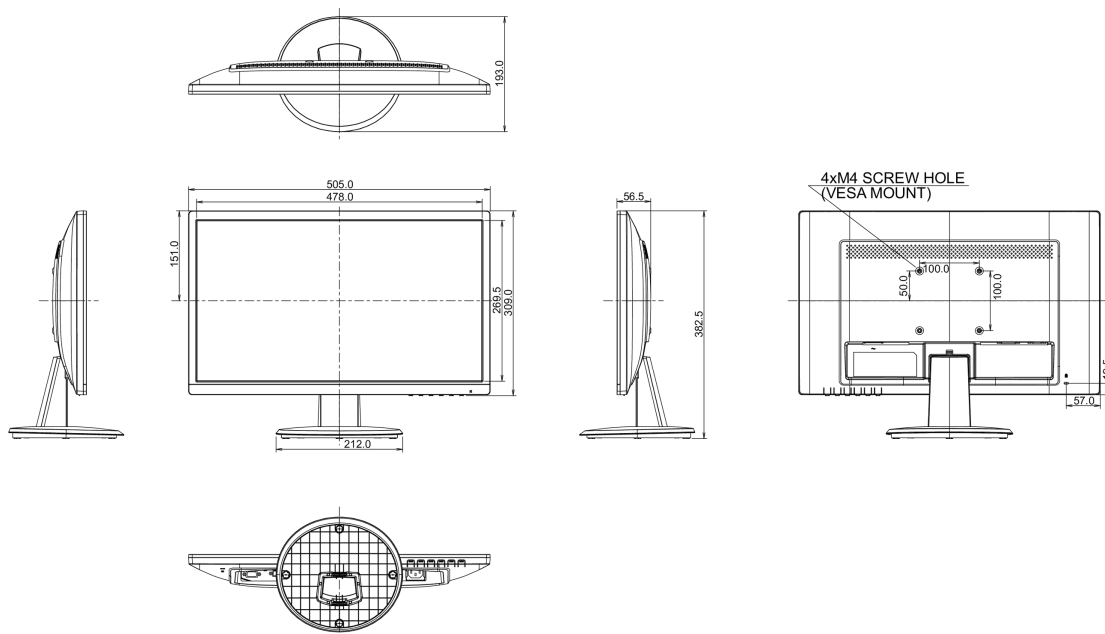
Zasilacz	wewnętrzny
Zasilanie	AC AC - 100V, 240/V, 50Hz
Zużycie energii	22W typowo, 0.49W stand by, 0.37W off mode

## 07 ZRÓWNOWAŻONY ROZWÓJ

Certyfikaty	TCO Certified, CE, TÜV-GS, VCCI-B, RoHS support, ErP, WEEE, CU, REACH
REACH SVHC	powyżej 0.1% ołowiu

## 08 WYMIARY / WAGA

Wymiary produktu szer. x wys. x gł.	505 x 382 x 193mm
Waga (bez pudła)	3kg
Kod EAN	4948570116522



*Wszystkie znaki towarowe zastrzeżone. Pomyłki i wprowadzanie zmian zastrzeżone. Specyfikacje produktów mogą ulec zmianie bez wcześniejszego zawiadomienia. Wszystkie monitory LCD iiyama są zgodne z normą ISO-9241-307:2008 określającą liczbę i rodzaj defektów matrycy.*

© IIYAMA CORPORATION. ALL RIGHTS RESERVED