



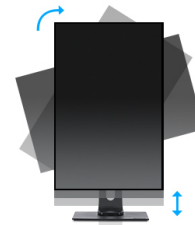
Ein Full-HD-LED-Monitor mit 1 ms Reaktionszeit, eine zuverlässige Lösung für Heim- und Büroeinsatz

Der ProLite B2282HS ist ein ausgezeichneter 22" (54.7 cm) Full HD LED-Monitor mit einer Auflösung von 1920 x 1080 Bildpunkten. Mit 1ms Reaktionszeit und 80 000 000: 1 Advanced Contrast Ratio bietet das Gerät klare und lebendige Bildqualität und hohen Kontrast. Drei Eingänge garantieren die Kompatibilität zu den neuesten Grafikkarten in PC & Notebook. Mit dem 13cm höhenverstellbaren Standfuß und Pivot Funktion, TCO zertifiziert, ist der Monitor eine ausgezeichnete Wahl für Universitäten, Corporate und Finanz Märkten.



Full HD

Mit einer Auflösung von 1920x1080p werden hochauflösende Bilder dargestellt. Das hochwertige Panel bietet ein Vielfaches an darstellbarer Fläche gegenüber einem Standard-LCD. Beispielsweise 60 % mehr Bildinhalt im Vergleich zu einem LCD mit einer Auflösung von 1280x1024p.



HAS + Pivot

Mit einem höhenverstellbaren Standfuß erschaffen Sie eine ergonomische Arbeitsposition, die allen Gesundheits- und Sicherheitsanforderungen gerecht wird. Dies beugt nicht nur gesundheitlichen Problemen vor, sondern erhöht auch Ihre Produktivität. Mit der Pivot-Funktion kann der Bildschirm vom Quer- ins Hochformat gedreht werden. Diese Funktion kann nützlich sein, wenn die Anwendung mehr Höhe als Breite benötigt.

01 DISPLAY EIGENSCHAFTEN

| | |
|---------------------------------|---|
| Bilddiagonale | 21.5", 54.7cm |
| Panel-Technologie | TN LED, matte Oberfläche |
| Physikalische Auflösung | 1920 x 1080 (Full HD 1080p, 2.1 megapixel) |
| Bildformat | 16:9 |
| Helligkeit | 250 cd/m ² |
| Kontrastverhältnis | 1000:1 |
| Erweitertes Kontrast Verhältnis | 80M:1 |
| Reaktionszeit (GTG) | 1ms |
| Blickwinkel | horizontal/vertikal: 170°/160°, rechts/links: 85°/85°, nach oben/unten: 80°/80° |
| Farbunterstützung | 16.7mln (sRGB: 99%; NTSC: 72%) |
| Horizontalfrequenz | 30 - 80kHz |
| Arbeitsfläche H x B | 476.6 x 268.1mm, 18.8 x 10.6" |
| Pixelabstand | 0.248mm |
| Farbe | matt |

02 SCHNITTSTELLEN & ANSCHLÜSSE

| | |
|---------------------|-----------------------------|
| Video Eingang | VGA x1 DVI x1 HDMI x1 |
| HDCP | ja |
| Kopfhörer Anschluss | ja |

03 FEATURES

| | |
|------------------------|---|
| Blaulicht Reduktion | ja |
| Flicker Free LED | ja |
| OSD Menu Sprachen | EN, DE, FR, ES, IT, CN, RU, JP, CZ, NL, PL |
| Bedientasten | Power, Menu/ Auswahl, Heraufscrollen/ Helligkeit, Nach unter scrollen/ECO, Exit, Auto |
| Einstellbare Parameter | Auto Setup, Leuchtdichte (Helligkeit, Kontrast), Geometrie (H-Position, V-Position, Pixeluhr, Phase), Farbe, OSD-Einstellungen (H-Position, V-Position, OSD-Auszeit), Sprache, Abruf, Verschiedenes (Schärfe, DDC/CI, Informationen, ACR, Anzeigemodus, Overdrive, StartDisplay Modus, Startlogo), Eingangsauswahl, Audio (Lautstärke, Stumm, HDMI Audio) |
| Lautsprecher | 2 x 1W |
| Diebstahlschutz | Kensington-lock™ vorbereitet, DDC/CI, DDC2B, Mac OSX |

04 MECHANISCH

| | |
|---------------------------|--------------------------------------|
| Verstellmöglichkeiten | Höhe, Pivot (Rotation), Swivel, Tilt |
| Höhenverstellbar | 130mm |
| Rotierbar (Pivotfunktion) | 90° |
| Drehwinkel | 90°; 45° links; 45° rechts |
| Neigungswinkel | 22° nach oben; 5° nach unten |
| VESA Halterung | 100 x 100mm |

05 ENTHALTENES ZUBEHÖR

| | |
|-------|---------------------------------------|
| Kabel | Netz (1.5m), DVI (1.5m), Audio (1.5m) |
|-------|---------------------------------------|

06 STROMVERWALTUNG

Netzteil

intern

Stromversorgung

AC 100 - 240V, 50/60Hz

Leistungsaufnahme

21W typisch, 0.49W Standby, 0.37W ausgeschaltet

07 LEISTUNG

Vorschriften

TCO Certified, CE, TÜV-Bauart, EAC, VCCI-B, RoHS support, ErP, WEEE, REACH, ENERGY STAR® *

REACH SVHC

über 0.1% Blei enthalten

08 ABMESSUNGEN / GEWICHT

Produkt Abmessungen B x H x T

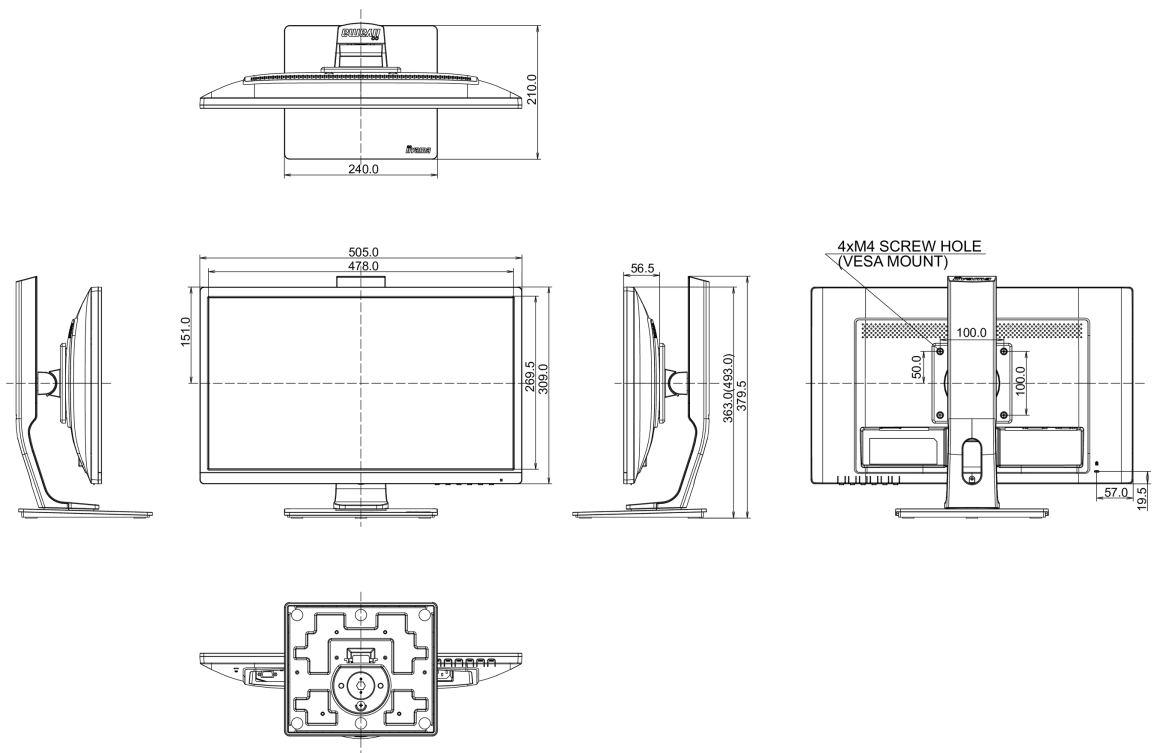
505 x 363 (493) x 210mm

Gewicht (ohne Verpackung)

4.8kg

EAN code

4948570116539



Alle Warenzeichen sind eingetragene Handelsmarken. Irrtum und Änderungen in den Spezifikationen vorbehalten. Alle LCD's erfüllen die ISO-9241-307:2008 Pixelfehlerklasse.