



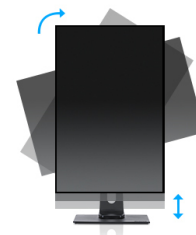
Pantalla LED Full HD con tiempo de respuesta de 1 ms, elección perfecta para el hogar y la oficina

El ProLite B2282HS es un excelente monitor 22" Full HD con retroiluminación LED y resolución de 1920 x 1080. Ofrece un tiempo de respuesta de 1 ms y una relación de contraste avanzada de 80M:1, lo que garantiza una calidad de imagen clara y vibrante y un alto contraste. Tres tipos de entradas garantizan la compatibilidad con las últimas tarjetas gráficas instaladas y salidas de portátil integradas. El soporte ergonómico ofrece un ajuste de altura de 13 cm con pivote y giro, lo que hace que esta pantalla sea adecuada para una amplia gama de aplicaciones y entornos donde la flexibilidad y la ergonomía del lugar de trabajo son factores clave. El monitor tiene certificación TCO. Una solución perfecta para educación, administración, negocios y finanzas.



Full HD

With true 1920 x 1080p resolution your monitor is ready to display high definition images. This means you can accommodate more information on your screen; e.g. 60% more in comparison to a 1280 x 1024 monitor.



HAS + Pivot

El soporte ajustable en altura le permite establecer la posición ideal de la pantalla para garantizar un confort de visualización óptimo. La función del pivote significa que puede cambiar la orientación de la pantalla de horizontal a vertical. Esta función puede ser particularmente útil cuando trabajas con hojas de cálculo o textos largos.

01 CARACTERÍSTICAS DE LA PANTALLA

Diagonal	21.5", 54.7cm
Pantalla	TN LED, acabado mate
Resolución nativa	1920 x 1080 (Full HD 1080p, 2.1 megapixel)
Relación de aspecto	16:9
Brillo	250 cd/m ²
Contraste estático	1000:1
Contraste avanzado	80M:1
Tiempo de respuesta (GTG)	1ms
Área de visualización	horizontal/vertical: 170°/160°, derecho/izquierdo: 85°/85°, arriba/abajo: 80°/80°
Soporte de Color	16.7mln (sRGB: 99%; NTSC: 72%)
Sincronización horizontal	30 - 80kHz
Área de visualización h x v	476.6 x 268.1mm, 18.8 x 10.6"
Pixel pitch	0.248mm
Colour	mate

02 INTERFACES / CONECTORES / CONTROLADORES

Conector de entrada	VGA x1 DVI x1 HDMI x1
HDCP	si
Conector de auriculares	si

03 CARACTERÍSTICAS

Reductor de luz azul	si
Flicker free	si
OSD idioma	EN, DE, FR, ES, IT, CN, RU, JP, CZ, NL, PL
Controles	Alimentación, Menú/Seleccionar, Desplazarse hacia arriba/Volumen, Desplazarse hacia abajo/Modo Eco, Salir
Los controles de usuario	auto adjust, luminance (brightness, contrast), geometry (H. position, V. position, pixel clock, phase), colour, OSD (H.position, V. position, OSD time), language, recall, miscellaneous (sharpness, DDC/CI, display information, ACR, display mode, OD, opening logo), input select, audio (volume, mute, HDMI audio)
Altavoces	2 x 1W
Comodidad	preparado para Kensington-lock™, DDC/CI, DDC2B, Mac OSX

04 ASPECTOS MECÁNICOS

Soporte de altura regulable	altura, pivote (rotación), giro, inclinación
Ajuste de altura	130mm
Rotación (función de pivote)	90°
Soporte giratorio	90°; 45° izquierdo; 45° derecho
Ángulo de inclinación	22° arriba; 5° abajo
Montaje VESA	100 x 100mm

05 ACCESSORIES INCLUDED

Cable	de alimentación (1.5m), DVI (1.5m), Audio (1.5m)
-------	--------------------------------------------------

Otro

guía de inicio rápido, guía de seguridad

06 GESTIÓN DE ENERGÍA

Unidad de fuente de alimentación

interno

Fuente de alimentación

AC 100 - 240V, 50/60Hz

Gestión de energía

21W typical, Modo en espera 0.49W, Modo apagado 0.37W

07 SOSTENIBILIDAD

Certificados

TCO Certified, CE, TÜV-Bauart, EAC, VCCI-B, RoHS support, ErP, WEEE, REACH, ENERGY STAR® *

REACH SVHC

por encima de 0.1% de plomo

08 DIMENSIONES / PESO

Producto dimensiones W x H x D

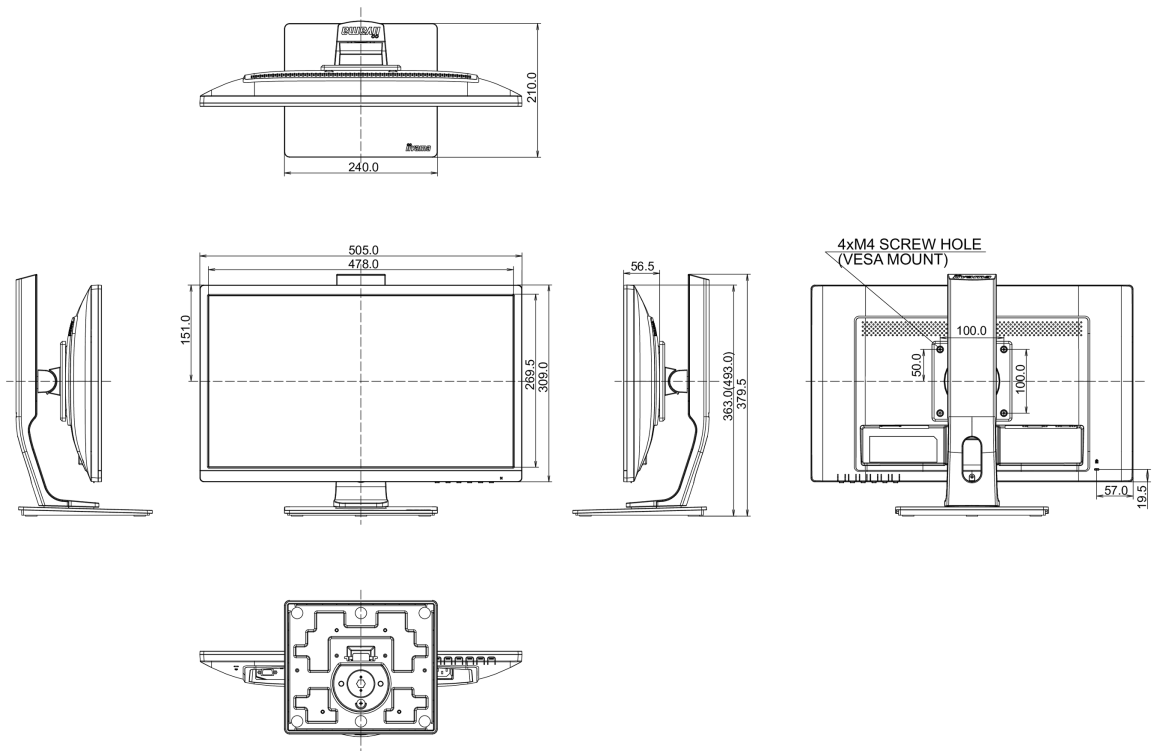
505 x 363 (493) x 210mm

Peso (sin caja)

4.8kg

Código EAN

4948570116539



All trademarks and registered trademarks acknowledged. E & O E. Specification subject to change without notice. All LCD's comply with ISO-9241-307:2008 in connection with pixel defects.

© IIYAMA CORPORATION. ALL RIGHTS RESERVED