

### Un Monitor Full HD LED con un tempo di risposta di 1 ms

Il ProLite E2482HS è un eccellente monitor Full HD da 24", con retroilluminazione a LED e una risoluzione di 1920 x 1080p. Presenta un tempo di risposta di 1 ms e 80 000 000: 1 Rapporto di contrasto avanzato, che garantisce una qualità dell'immagine chiara e vivace e un contrasto elevato. La triplice configurazione dell'ingresso assicura la compatibilità con le ultime schede grafiche installate e con le uscite integrate del portatile. Il monitor E2482HS presenta anche due altoparlanti stereo di alta qualità. Questo monitor, dotato della certificazione TCO, è una soluzione affidabile per un uso sia domestico, sia professionale.



#### Full HD

Grazie a una risoluzione di 1920 x 1080, il monitor è in grado di riprodurre immagini ad alta definizione. Ciò significa che sullo schermo si possono visualizzare più informazioni; ad es., il 60% in più rispetto al monitor 1280 x 1024.



#### Flicker free + Blue light

La soluzione definitiva per il comfort e la salute degli occhi. I monitor Flicker free con la funzione Blue light reducer sostanzialmente riducono lo sforzo e l'affaticamento causato dallo sfarfallio e dall'emissione di luce blu dei monitor normali.

## 01 CARATTERISTICHE DISPLAY

|                               |  |
|-------------------------------|--|
| Diagonale                     | 24", 61cm  |
| Pannello                      | TN LED, finitura opaca   |
| Risoluzione nativa            | 1920 x 1080 (2.1 megapixel Full HD)  |
| Format                        | 16:9   |
| Luminosità                    | 250 cd/m <sup>2</sup>  |
| Contrasto statico             | 1000:1   |
| Contrasto avanzato            | 80M:1  |
| Tempo di risposta (GTG)       | 1ms  |
| Angolo di visione             | orizzontale/verticale: 170°/160°, sinistra/destro 85°/85°, alto/giù: 80°/80° |
| Supporta colore               | 16.7mln (sRGB: 99%; NTSC: 72%)   |
| Siincronizzazione orizzontale | 30 - 80kHz   |
| Angolo di visione L x H       | 531.4 x 298.9mm, 20.5 x 11.5"  |
| Pixel pitch                   | 0.277mm  |
| Color                         | opaca  |

## 02 INTERFACCE / CONNETTORI / CONTROLLI

|                     |                             |
|---------------------|-----------------------------|
| Connettore ingresso | VGA x1<br>DVI x1<br>HDMI x1 |
| HDCP                | si                          |
| Connettore cuffie   | si                          |

## 03 CARATTERISTICHE SPECIALI

|                    |   |
|--------------------|---|
| Riduzione luce blu | si  |
| Flicker free       | si  |
| Lingua OSD         | EN, DE, FR, ES, IT, CN, RU, JP, CZ, NL, PL  |
| Pulsanti controllo | Accensione, Menu / Seleziona, Scorri in alto / Volume, Scorri in basso / Modalità Eco, Esci, Auto   |
| Controllo utente   | regolazione automatica, luminosità (luminosità, contrasto) geometria (posizione H., posizione V., orologio pixel, fase), couleur, OSD (posizione H. OSD, posizione V. OSD, orologio OSD), lingua, ripristino, miscelaneo (nitidezza, DDC/CI, informazioni sul display, ACR, mode sul display, Overdrive, logo di apertura), seleziona ingresso, regolazione audio (volume, silenzioso, HDMI digitale audio) |
| Altoparlanti       | 2 x 1W  |
| Utilità            | brevettato Kensington-lock™, DDC/CI, DDC2B, Mac OSX   |

## 04 MECCANICA

|                               |                  |
|-------------------------------|------------------|
| Regolazione posizione display | tilt             |
| Angolo di inclinazione        | 22° alto; 5° giù |
| Montaggio VESA                | 100 x 100mm      |

## 05 ACCESSORI INCLUSI

|       |   |
|-------|---|
| Cavo  | di alimentazione (1.5m), DVI (1.5m), Audio (1.5m) |
| Altro | guida rapida, guida di sicurezza                  |

## 06 ALIMENTAZIONE

|                        |  |
|------------------------|--|
| Unità di alimentazione | interno                                    |
| Alimentazione          | AC 100 - 240V, 50/60Hz                     |
| Consumo energia        | 24.9W tipico, 0.32W stand by, 0.27W spento |

## 07 SOSTENIBILITA'

|       |  |
|-------|--|
| Norme | TCO Certified, CE, TÜV-GS, VCCI-B, PSE, RoHS support, ErP, WEEE, EPEAT, CU, REACH, ENERGY STAR® * (*Questo modello rispetta solo i vecchi criteri ENERGY STAR®.) |
|-------|--|

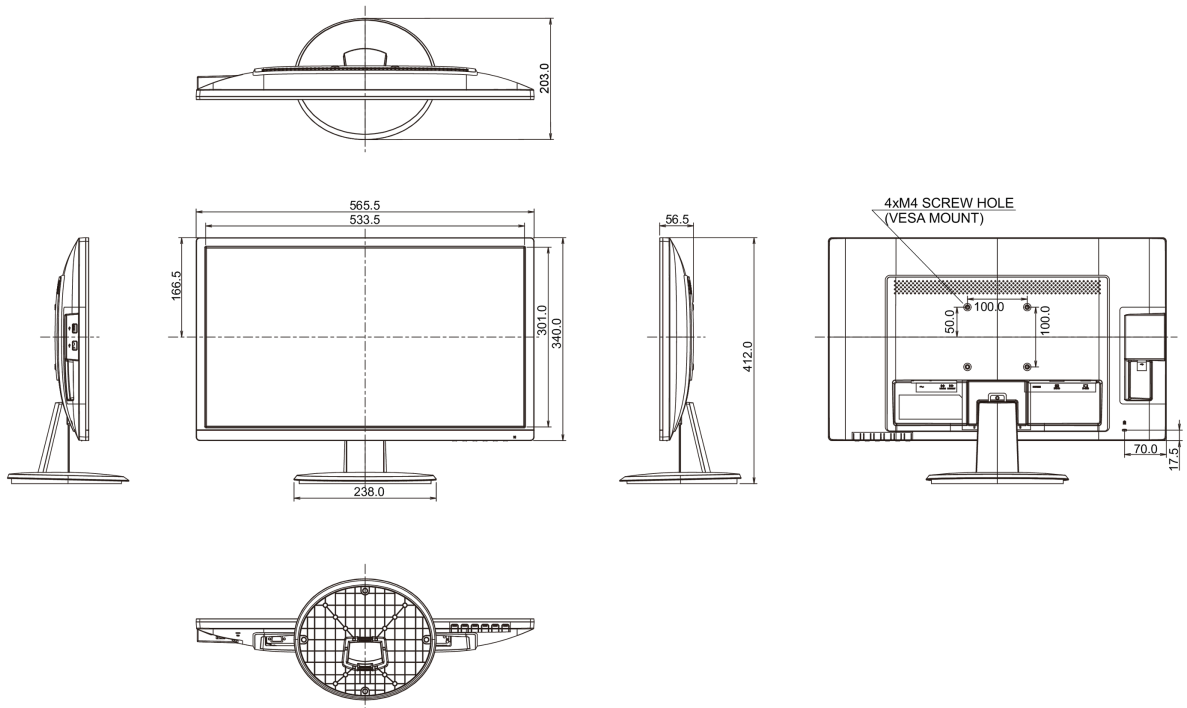
|            |                    |
|------------|--------------------|
| REACH SVHC | sopra 0.1%: Piombo |
|------------|--------------------|

## 08 DIMENSIONI / PESO

|                               |                     |
|-------------------------------|---------------------|
| Prodotti dimensioni L x H x P | 565.5 x 412 x 203mm |
|-------------------------------|---------------------|

|              |       |
|--------------|-------|
| Peso (netto) | 3.4kg |
|--------------|-------|

|          |               |
|----------|---------------|
| EAN code | 4948570116553 |
|----------|---------------|



Tutti i marchi e i marchi registrati citati. E & O E. Specifiche soggette a modifiche senza preavviso. Tutti i display LCD è conforme alla norma ISO-9241-307:2008 in connessione con difetti dei pixel.

© IIYAMA CORPORATION. ALL RIGHTS RESERVED