



Full HD

Sa stvarnom rezolucijom 1920 x 1080p, Vaš monitor je spreman za prikaz slika visoke rezolucije. To znači da na Vaš ekran možete smestiti više informacija; npr. 60% više u odnosu na monitor od 1280 x 1024.



Bez treperenja + Plavo svetlo

Vrhunsko rešenje za udobnost i zdravlje Vaših očiju. Monitori bez treperenja sa funkcijom reduktora plave svetlosti značajno smanjuju naprezanje i umor uzrokovan treperenjem i emitovanjem plave svetlosti običnih monitora.

01 KARAKTERISTIKE EKRANA

| | |
|-----------------------------|---|
| Dijagonala | 24", 61cm |
| Panel | TN LED, matte finish |
| Osnovna rezolucija | 1920 x 1080 (2.1 megapixel Full HD) |
| Format ekrana | 16:9 |
| Osvetljenje | 250 cd/m ² |
| Statički kontrast | 1000:1 |
| Napredni kontrast | 80M:1 |
| Vreme odziva (GTG) | 1ms |
| Zona gledanja | horizontalno/vertikalno: 170°/160°, desno/levo: 85°/85°, gore/dole: 80°/80° |
| Podržane boje | 16.7mln (sRGB: 99%; NTSC: 72%) |
| Horizontalna sinhronizacija | 30 - 80KHz |
| Vidljiva površina Š x V | 531.4 x 298.9mm, 20.5 x 11.5" |
| Razmak piksela | 0.277mm |
| Boja | mat |

02 KONEKTORI / KONTROLE

| | |
|-------------------------|-----------------------------|
| Ulaz signala | VGA x1 DVI x1 HDMI x1 |
| HDCP | da |
| Priključak za slušalice | da |

03 KARAKTERISTIKE

| | |
|-------------------------------------|--|
| Smanjeno emitovanje plave svetlosti | da |
| Bez treperenja | da |
| OSD jezici | EN, DE, FR, ES, IT, CN, RU, JP, CZ, NL, PL |
| Kontrolni tasteri | Power, Menu/ Select, Scroll up/ Volume, Scroll down/ ECO, Exit, Auto |
| Korisničke kontrole | auto adjust, luminance (brightness, contrast), geometry (H. position, V. position, pixel clock, phase), colour, OSD (H.position, V. poition, OSD time), language, recall, miscellaneous (sharpness, DDC/CI, display information, ACR, display mode, overdrive, opening logo), input select, audio (volume, mute, HDMI audio) |
| Zvučnici | 2 x 1W |
| Pogodnost | Kensington-lock™ priprema, DDC/CI, DDC2B, Mac OSX |

04 MEHANIČKI

| | |
|------------------------------|-------------------|
| Podešavanje položaja prikaza | nagib |
| Ugao nagiba | 22° gore; 5° dole |
| VESA montiranje | 100 x 100mm |

05 UKLJUČENI DODACI

| | |
|---------|---|
| Kablovi | Strujni kabl (1.5m), DVI (1.5m), Audio (1.5m) |
| Ostalo | kratko uputstvo, bezbednosni vodič |

06 UPRAVLJANJE NAPAJANJEM

Napajanje

interna

Potrošnja energije

% 1W tipično, 0.32W stand by, 0.27W isključen

07 ODRŽIVOST

Propisi

TCO Sertifikat, CE, TÜV-GS, VCCI-B, PSE, RoHS podrška, ErP, WEEE, EPEAT, CU, REACH, ENERGY STAR®* (*This model meets old ENERGY STAR® criteria only.)

REACH SVHC

iznad 0.1%: Olova

08 DIMENZIJE / TEŽINA

Dimenzije proizvoda Š x V x D

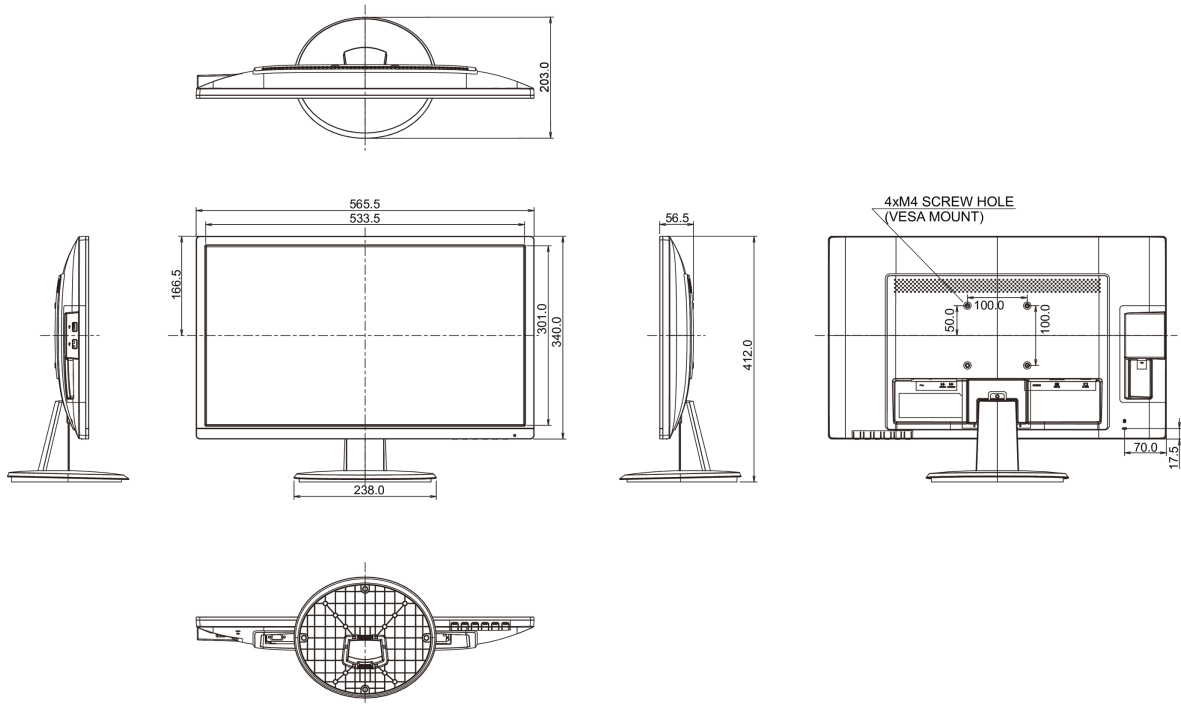
565.5 x 412 x 203mm

Težina (bez kutije)

3.4kg

EAN kod

4948570116553



All trademarks and registered trademarks acknowledged. E & O E. Specification subject to change without notice. All LCD's comply with ISO-9241-307:2008 in connection with pixel defects.

© IIYAMA CORPORATION. ALL RIGHTS RESERVED