



10pt touch Open Frame monitor with IPS panel

ProLite [TF2234MC-B6X](#) využívá dotykovou technologii Projective Capacitive zabudovanou do poutavého rámečku se sklem od okraje k okraji. Díky technologii IPS LCD nabízí výjimečný barevný výkon a široké pozorovací úhly, což z něj dělá perfektní interaktivní displej pro Interactive Digital Signage. Kromě vynikající kvality obrazu je displej vybaven stupněm krytí IP65, díky kterému je odolný proti prachu a vodě. Je vybaven robustním rámečkem, který je vhodný pro náročná prostředí. ProLite TF2234MC je ideální obrazovka pro kioskové integrátory a řešení pro Interaktivní digitální značení, Instore Retail, Gaming a Interaktivní prezentace. Pro snadnou integraci může být tento monitor vybaven volitelnými externími montážními držáky ([OMK1-1](#)).



IPS

IPS displays are best known for wide viewing angles and natural, highly accurate colours. They are especially suited for colour-critical applications.



Dotyková technologie – kapacitní

Tato technologie využívá elektrickou vodivost. Tento povrch garantuje nejen dokonalou kvalitu obrazu, ale také trvanlivost a odolnost vůči poškrábání. Navíc eventuální poškrábání povrchu nemá vliv na samotnou dotykovou funkci. Panel rovněž rozpozná dotek provedený prstem (také v latexové rukavici) rovněž tak speciálním stylusem.

01 CHARAKTERISTIKA OBRAZU

Design	Open Frame
Úhlopříčka monitoru	21.5", 55cm
Panel	IPS LED
Nativní rozlišení	1920 x 1080 (2.1 megapixel Full HD)
Formát obrazu	16:9
Jas	250 cd/m ²
Jas	225 cd/m ² kromě dotekového panelu
Propustnost světla	90%
Kontrast	1000:1 kromě dotekového panelu
Čas reakce (GTG)	8ms
Úhel sledování	horizontální/vertikální: 178°/178°, na parvo/na levo: 89°/89°, nahoru/dolů: 89°/89°
Barevná podpora	16.7mln 8bit
Horizontalfrequenz	30 - 84kHz
Arbeitsfläche H x B	476.6 x 268.1mm, 18.8 x 10.6"
Velikost bodů	0.247mm
Barva rámečku	černá, matná

02 DOTYK

Touchscreen Technologie	projective capacitive
Touchpunkte	10 (HID, pouze s podporovanými OS)
Metoda dotyku	stylus, prst, rukavice
Touch interface	USB
Podporované OS	Všechny monitory iiyama jsou Plug & Play a kompatibilní s Windows a Linuxem. Podrobnosti o podporovaném operačním systému pro dotykové modely naleznete v instrukčním souboru ovladače, který je k dispozici v sekci Stažení.

03 ROZHRANÍ / KONEKTORY / OVLÁDÁNÍ

Analogové vstupní porty	VGA x1
Digitální vstupní porty	HDMI x1 DisplayPort x1
HDCP	ano

04 VLASTNOSTI

Tloušťka skla	1.5mm
Tvrdost skla	7H
Ochrana proti vodě a prachu	IP65 (front)
Zámek kláves OSD	ano

05 OBECNÉ

Jazyky OSD	EN, DE, FR, ES, IT, CN, JP
Kontrolní tlačítka	Menu, Nahoru / Jas, Dolů / kontrast, Výběr, Power
Nastavitelné parametry	kontrast, jas, power, OSD, automatické nastavení, H.pozice, V.pozice, H.rozměr, fáze, OSD H.pozice, OSD V.pozice, časový limit OSD, obnovit, výběr vstupu, jazyk OSD, teplota barev, hlasitost, ticho
Plug&Play	DDC2B

06 MECHANICKÉ ČÁSTI

Orientace horizontální, vertikální

VESA 100 x 100mm

07 ZAHRNUTÉ PŘÍSLUŠENSTVÍ

Kabely napájecí, USB, HDMI, DP

Příručky uživatelský manuál, instrukce bezpečnosti

Ostatní AC adaptér, Touch Panel Driver Disk (CD-ROM)

Kryt kabelů ano

08 POWER-MANAGEMENT

Napájecí zdroj: externí

Napájení DC 12 V

Odběr energie: 18W typisch, 1W odpočinek, 1W vypnutý

09 UDRŽITELNOST

Předpisy CE, TÜV-Bauart, RoHS support, ErP, WEEE, CU, cULus, VCCI, REACH

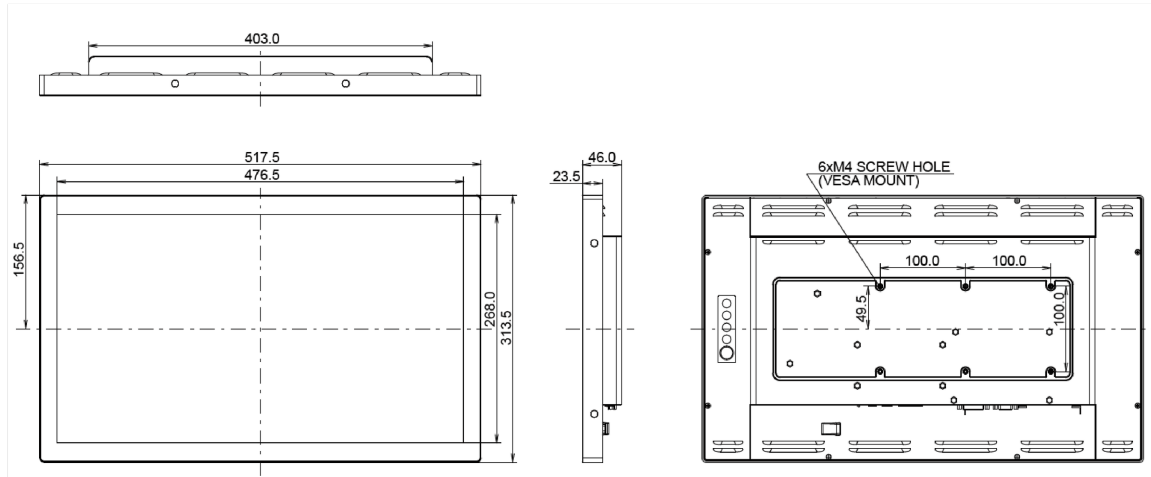
REACH SVHC nad 0.1% olova

10 ROZMĚRY / HMOTNOST

Rozměry výrobku Š x V x D 517.5 x 313.5 x 46mm

Váha (bez balení) 4.4kg

EAN code 4948570116195



Všechny ochranné známky jsou registrovány a chráněny. Vyhrazené právo na změny. Veškeré ploché panely LCD splňují normu ISO-9241-307:2008 v oblasti počtu vadných pixelů.

© IIYAMA CORPORATION. ALL RIGHTS RESERVED