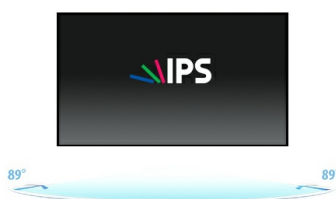




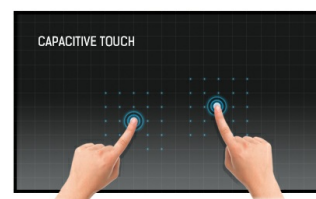
10pt Touch Open Frame monitor mit IPS Panel Technologie

Der ProLite TF2234MC-B5X ist ein 22" (55 cm) Open Frame Multi-Touch Bildschirm basierend auf einer kapazitiven Touch Technologie (10 kompatible Touch Punkte) mit Sicherheitsglas bis zum äussersten Rand. In einem auffallend schönen Design und mit einem IPS-Panel ausgestattet, bietet das Gerät eine ausgezeichnete Farbwiedergabe auch bei großen Betrachtungswinkel, was es zum perfekten interaktiven Display für Digital Signage Anwendungen macht. Der Bildschirm ist IP65 zertifiziert und ist damit staub-und wasser geschützt. Das Panel unterstützt High Definition mit einer Auflösung von 1.920 x 1.080 Bildpunkten. Analoge und digitale Eingänge bieten größtmögliche Flexibilität beim Anschluss. Das Touch-Interface wird über eine USB-Schnittstelle angesteuert. Das Display eignet sich ganz besonders für interaktive Anwendungen im Einsatz an Produktionsanlagen, Leitwarte, POS / POI, Spiele oder auch als Blickfang auf Messen. Der TF2234MC-B5X ist ein Einbaugerät und ohne Standfuss ausgestattet und kann mit separat erhältlichen Befestigungswinkeln ausgestattet werden ([OMK1-1](#)), die den Einbau erleichtern.



IPS

Die IPS-Displays sind vor allem für weite Betrachtungswinkel und natürliche, hochgenaue Farben bekannt. Sie eignen sich besonders für farbkritische Anwendungen.



Touch Technologie - Kapazitiv

Diese Technologie nutzt ein Sensor-Netz von mikrofeinen Drähten die in der Glasoberfläche integriert sind. Durch Berührung der Scheibe werden elektrische Signale verändert und dadurch kann die Touch-Position errechnet und an den Controller weitergegeben werden. Die Glasoberfläche dieser Technologie ist äußerst langlebig, die Touch-Funktionalität bleibt unberührt, selbst wenn das Glas zerkratzt ist. Es bietet eine perfekte Bildwiedergabe und kann mit den Fingern (auch mit Latex-Handschuhen) oder magnetischen Stiften bedient werden.

01 DISPLAY EIGENSCHAFTEN

Design	Open Frame
Bilddiagonale	21.5", 55cm
Panel-Technologie	IPS LED
Physikalische Auflösung	1920 x 1080 (2.1 megapixel Full HD)
Bildformat	16:9
Helligkeit	250 cd/m ²
Helligkeit	225 cd/m ² mit Touch Panel
Lichtdurchlässigkeit	90%
Kontrastverhältnis	1000:1 mit Touch Panel
Reaktionszeit (GTG)	8ms
Blickwinkel	horizontal/vertikal: 178°/178°, rechts/links: 89°/89°, nach oben/unten: 89°/89°
Farbunterstützung	16.7mln 8bit
Horizontalfrequenz	30 - 84kHz
Arbeitsfläche H x B	476.6 x 268.1mm, 18.8 x 10.6"
Pixelabstand	0.247mm
Gehäusefarbe/art	schwarz, matt

02 TOUCH

Touchscreen Technologie	Projectiv kapazitiv
Touchpunkte	10 (HID, nur wenn das Betriebssystem das unterstützt)
Touch-Methode	Stift, Finger, Handschuh
Touch-Oberfläche	USB
Unterstützte Betriebssysteme	Alle iiyama Monitore sind Plug & Play kompatibel mit Windows und Linux. Details zum unterstützten Betriebssystem für die Touch-Modelle finden Sie im Produkthandbuch im Downloadbereich.

03 SCHNITTSTELLEN & ANSCHLÜSSE

Analog Video Eingang	VGA x1
Digital Video Eingang	HDMI x1 DisplayPort x1
HDCP	ja

04 FEATURES

Glasstärke	1.5mm
Glas Härtegrad	7H
Wasser- und Staubschutz	IP65 (frontseitig)
OSD-Tastensperre	ja

05 ALLGEMEIN

OSD Menu Sprachen	EN, DE, FR, ES, IT, CN, JP
Bedientasten	Menu, Heraufscrollen/ Helligkeit, Herunterscrollen/ Kontrast, Auswahl-Taste, Power
Einstellbare Parameter	Kontrast, Helligkeit, Power, OSD, Automatische Einstellung, horizontale/vertikale Position, Horizontale Größe, Feineinstellung, OSD horizontale/vertikale Position, OSD Einblendzeit, Zurücksetzen, Eingangsauswahl, OSD Sprache, Farbtemp.

Plug&Play	DDC2B
-----------	-------

06 MECHANISCH

Ausrichtung	Querformat, Hochformat
-------------	------------------------

VESA Halterung	100 x 100mm
----------------	-------------

07 ENTHALTENES ZUBEHÖR

Kabel	Netz, USB, HDMI, DP
-------	---------------------

Anleitungen	Leitfaden zur Inbetriebnahme, Sicherheits-Hinweise
-------------	--

Sonstige	Netzteil, Touch Panel Driver Disk (CD-ROM)
----------	--

Kabelabdeckung	ja
----------------	----

08 STROMVERWALTUNG

Netzteil	extern
----------	--------

Stromversorgung	DC 12 V
-----------------	---------

Leistungsaufnahme	18W typisch, 1W Standby, 1W ausgeschaltet
-------------------	---

09 LEISTUNG

Vorschriften	CE, TÜV-Bauart, RoHS support, ErP, WEEE, CU, cULus, VCCI, REACH
--------------	---

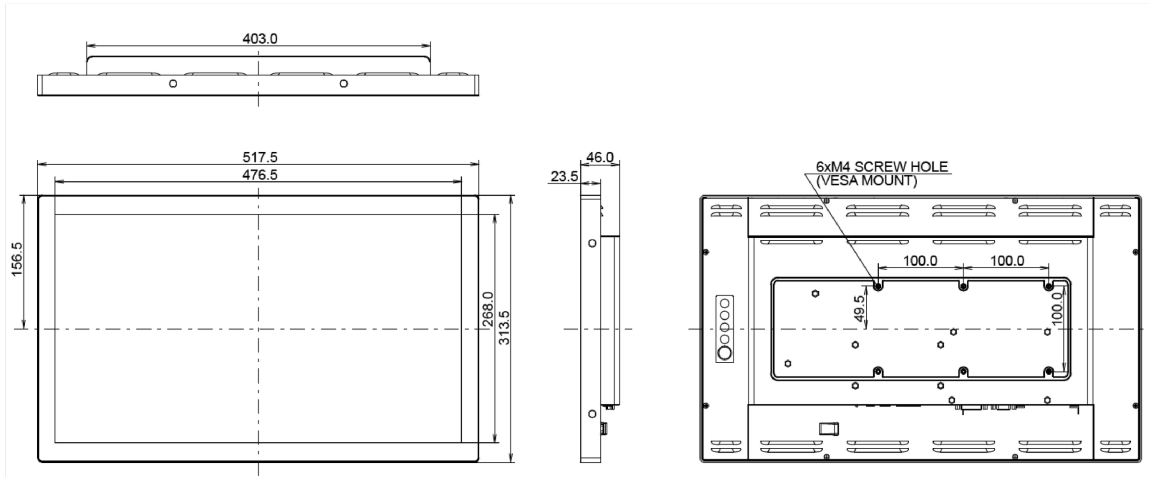
REACH SVHC	über 0.1% Blei enthalten
------------	--------------------------

10 ABMESSUNGEN / GEWICHT

Produkt Abmessungen B x H x T	517.5 x 313.5 x 46mm
-------------------------------	----------------------

Gewicht (ohne Verpackung)	4.4kg
---------------------------	-------

EAN code	4948570116195
----------	---------------



Alle Warenzeichen sind eingetragene Handelsmarken. Irrtum und Änderungen in den Spezifikationen vorbehalten. Alle LCD's erfüllen die ISO-9241-307:2008 Pixelfehlerklasse.

© IYAMA CORPORATION. ALL RIGHTS RESERVED