



22-calowy monitor open frame z 10 punktami dotykowymi

iiyama TF2234MC-B5X to monitor Full HD multi-touch wykorzystujący technologię pojemnościową i wyposażony w doskonałej jakości panel IPS. Połączenie zapewniającej trwałość i odporność na zarysowania technologii dotykowej z matrycą gwarantującą doskonałe kolory i kąty widzenia sprawia, że panel ten to najwyższej jakości rozwiązanie do wszelkiego rodzaju kiosków interaktywnych i punktów sprzedaży. Panel można używać zarówno w trybie pejzaż, jak i portret i kontrolować przy pomocy dostępnego jako wyposażenie opcjonalne, zewnętrznego panelu sterującego. Takie rozwiązanie pozwala na bezproblemową zabudowę monitora. Front monitora posiada dodatkowo klasyfikację IP65 oznaczającą, że monitor może pracować w pomieszczeniach o dużym zapyleniu oraz że jest odporny na działania strumieni wody. Monitor może zostać wyposażony w zewnętrzne listwy montażowe, które można zamówić osobno ([OMK1-1](#)). Gwarantuje to łatwość instalacji we wszelkiego rodzaju kioskach interaktywnych i punktach sprzedaży.



IPS

Matryce IPS są decydujące ze względu na szerokie kąty widzenia i dokładne, naturalne odwzorowanie kolorów. Sprawdzą się szczególnie tam, gdzie najważniejszą rolę odgrywają kolory.



Technologia dotykowa - Pojemnościowa

Technologia ta wykorzystuje przewodnictwo elektryczne. Dotyk jest rejestrowany ponieważ w miejscu dotknięcia palcem szklanej powłoki pokrywającej ekran zmienia się pojemność elektryczna. Powłoka to gwarantuje nie tylko doskonałą jakość obrazu, ale też trwałość i odporność na zarysowania. Co więcej ewentualne zarysowania ekranu nie mają wpływu na działanie funkcji dotykowej. Panel rozpoznaje dotyk wykonywany palcem (także w rękawiczce lateksowej) lub specjalnym rysikiem.

01 OBRAZ

Wygląd	Open Frame
Przekątna	21.5", 55cm
Panel	IPS LED
Rozdzielczość fizyczna	1920 x 1080 (2.1 megapixel Full HD)
Format obrazu	16:9
Jasność	250 cd/m ²
Jasność	225 cd/m ² z panelem dotykowym
Przepuszczalność światła	90%
Kontrast statyczny	1000:1 z panelem dotykowym
Czas reakcji (GTG)	8ms
Kąty widzenia	poziomo/pionowo: 178°/178°, prawo/lewo: 89°/89°, góra/dół: 89°/89°
Kolory	16.7mln 8bit
Synchronizacja pozioma	30 - 84kHz
Powierzchnia robocza szer. x wys.	476.6 x 268.1mm, 18.8 x 10.6"
Plamka	0.247mm
Obudowa	czarna, matowa

02 DOTYK

Technologia dotykowa	pojemnościowa
Punkty dotykowe	10 (HID, wymaga kompatybilnego systemu operacyjnego)
Dotyk wykonywany	stylusem, palcem, w rękawiczce
Interfejs dotykowy	USB
Obsługiwane systemy operacyjne	Wszystkie monitory iiyama są Plug & Play i kompatybilne z systemami Windows i Linux. Szczegóły odnośnie wsparcia systemów operacyjnych przez monitory dotykowe znajdują się w pliku dostępnym w sekcji Do pobrania.

03 INTERFEJSY / ZŁĄCZA / STEROWANIE

Analogowe wejścia sygnału	VGA x1
Cyfrowe wejścia sygnału	HDMI x1 DisplayPort x1
HDCP	tak

04 WŁAŚCIWOŚCI

Grubość szkła	1.5mm
Twardość szkła	7H
Odporność na kurz i wodę	IP65 (front)
Blokada przycisków OSD	tak

05 OGÓLNE

Języki menu OSD	EN, DE, FR, ES, IT, CN, JP
Przyciski	Menu, W górę/ Jasność, W dół/ Kontrast, Wybierz, Power
Parametry regulowane	kontrast, jasność, power, OSD, autokonfiguracja, pozycja pozioma, pozycja pionowa, taktowanie, faza, pozycja menu OSD w pionie i poziomie, czas wygaszania menu OSD, przywróć, wejście sygnału, język menu OSD, temperatura kolorów

Plug&Play	DDC2B
-----------	-------

06 MECHANICZNE

Orientacja	pozioma, pionowa
------------	------------------

Standard VESA	100 x 100mm
---------------	-------------

07 AKCESORIA W ZESTAWIE

Kable	zasilający, USB, HDMI, DP
-------	---------------------------

Instrukcje	skrótowa instrukcja obsługi, instrukcja bezpieczeństwa
------------	--

Pozostałe	zasilacz, Touch Panel Driver Disk (CD-ROM)
-----------	--

Ośłona na kable	tak
-----------------	-----

08 ZARZĄDZANIE ENERGIĄ

Zasilacz	zewnętrzny
----------	------------

Zasilanie	DC 12 V
-----------	---------

Zużycie energii	18W typowo, 1W stand by, 1W off mode
-----------------	--------------------------------------

09 ZRÓWNOWAŻONY ROZWÓJ

Certyfikaty	CE, TÜV-Bauart, RoHS support, ErP, WEEE, CU, cULus, VCCI, REACH
-------------	---

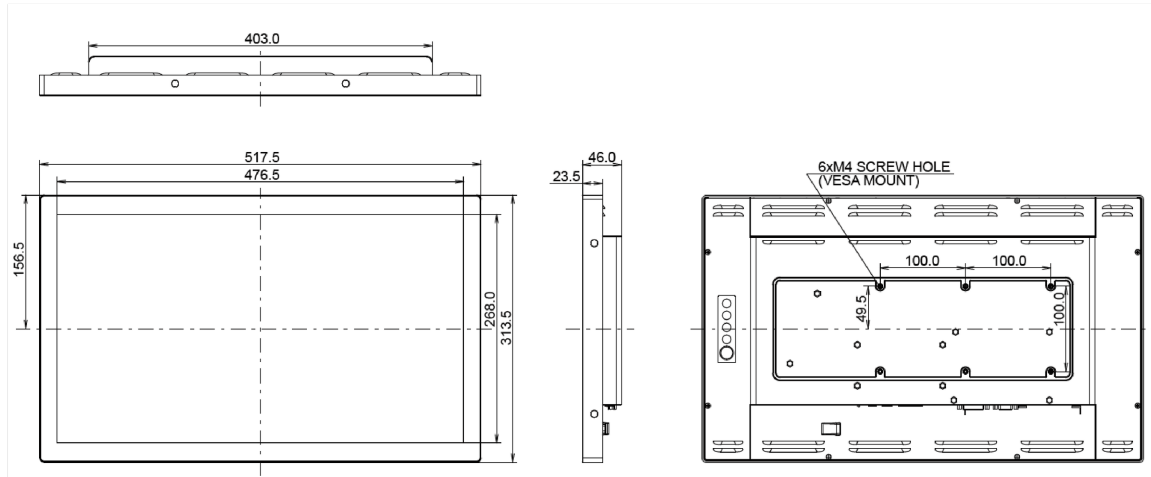
REACH SVHC	powyżej 0.1% ołowiu
------------	---------------------

10 WYMIARY / WAGA

Wymiary produktu szer. x wys. x gł.	517.5 x 313.5 x 46mm
-------------------------------------	----------------------

Waga (bez pudła)	4.4kg
------------------	-------

Kod EAN	4948570116195
---------	---------------



Wszystkie znaki towarowe zastrzeżone. Pomyłki i wprowadzanie zmian zastrzeżone. Specyfikacje produktów mogą ulec zmianie bez wcześniejszego zawiadomienia. Wszystkie monitory LCD iiyama są zgodne z normą ISO-9241-307:2008 określającą liczbę i rodzaj defektów matrycy.

© IIYAMA CORPORATION. ALL RIGHTS RESERVED