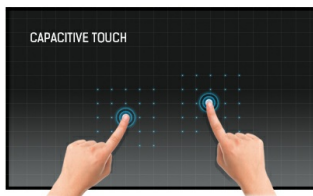




### 15.6" P-Cap 10P touch monitor met een volledig vlakke voorkant

De T1634MC-B5X is een 15,6" Multi-Touch LCD monitor met LED backlights met een resolutie van 1366x768. De Projective Capacitive Touch interface is in de stijlvolle volledig glazen front geïntegreerd. De extra stevige behuizing is tevens IP54 gecertificeerd en daardoor geschikt voor gebruik in een meer extreme werkomgeving. De T1634MC-B5X is dé oplossing t.b.v. instore retail en kiosk-integratie.



#### Touch technology - Capacitive

Deze technologie functioneert met een glasplaat voorzien van een sensor-matrix. Het geheel is geïntegreerd in het LCD-panel. Een aanraking wordt waargenomen doordat uw vinger (met of zonder handschoen) een minuscuul elektrisch signaal afgeeft aan deze sensor-matrix als u het glas aanraakt. Deze extra glaslaag maakt deze techniek uiterst duurzaam en betrouwbaar. Het systeem blijft zelfs werken als het glas is ingekrast. Het biedt ultieme beeldkwaliteit en wordt aangestuurd door een vinger (ook in latex handschoenen) of een speciale stylus.



#### Krasbestendigheid

De krasbestendigheid is essentieel voor touch-oplossingen die gebruikt worden in openbare ruimtes en scholen. De bestendigheid wordt bereikt dankzij een glazen overlay die het scherm bedekt. Het garandeert een hoge duurzaamheid van de touch-functie, zelfs als het glas bekrast wordt.

## 01 PANEEL EIGENSCHAPPEN

Design	Edge to edge glass
Beelddiagonaal	15.6", 39.5cm
Paneel	TN LED
Resolutie	1366 x 768 (1.0 megapixel)
Beeldverhouding	16:9
Paneel helderheid	400 cd/m <sup>2</sup>
Helderheid	360 cd/m <sup>2</sup> met touch panel
Licht overdracht	90%
Statisch contrast	500:1 met touch panel
Reactietijd (GTG)	8ms
Inkijkhoek	horizontaal/verticaal: 170°/160°, rechts/links: 85°/85°, naar boven/onderen: 80°/80°
Kleurondersteuning	16.7mln
Horizontale frequentie	31.4 - 60.3kHz
Zichtbaar formaat	344.2 x 193.5mm, 13.6 x 7.6"
Pixel pitch	0.252mm
Kleur behuizing en afwerking	zwart, mat

## 02 TOUCH

Touchscreen technologie	projective capacitive
Touch punten	10 (HID, alléén met ondersteunend besturingssysteem)
Touch methode	stylus, vinger, handschoen (latex)
Touch interface	USB
Ondersteunende operating systemen	Alle iiyama monitoren zijn Plug & Play en compatibel met Windows en Linux. Voor details over het ondersteunende besturingssysteem voor onze touch-modellen, verwijzen wij u naar het driver instructiebestand in de download sectie.

## 03 SIGNAALINGANGEN & CONNECTIVITEIT

Analoge video ingang	VGA x1
Digitale video ingang	HDMI x1 DisplayPort x1
HDCP	ja

## 04 KENMERKEN

Water- en stof bestendig	IP54 (front)
OSD vergrendelen	ja

## 05 ALGEMEEN

OSD-talen	EN, DE, FR, ES, IT, CN, JP
Bedieningsknoppen	Menu, Omhoog/ Helderheid, Omlaag/ Contrast, Selectie, Aan/ Uit
Gebruikersinstellingen	contrast, helderheid, power, OSD, auto aanpassen, H. positie, V. positie, klok, fase, OSD H. positie, OSD V. positie, OSD timeout, reset, input selectie, OSD taal, kleur
Plug&Play	DDC2B

## 06 MECHANISME

**Kantelhoek** 90° omhoog; 5° omlaag

**VESA montage** 100 x 100mm

**Kabelmanagement systeem** ja

## 07 INBEGREPEN ACCESSOIRES

**Kabels** Stroom, USB, HDMI, DP

**Handleiding** Quick guide handleiding, veiligheidsinstructies

**Overige** stroom-adapter, Touch Panel Driver Disk (CD-ROM)

**Kabelafdekklep** ja

## 08 POWER-MANAGEMENT

**Voeding** extern

**Stroomvoorziening** DC 12 V

**Energieverbruik** 16W typisch, 2W stand by, 2W uit modus

## 09 DUURZAAMHEID

**Richtlijnen** CE, TÜV-Bauart, RoHS support, ErP, WEEE, CU, cULus, VCCI, REACH

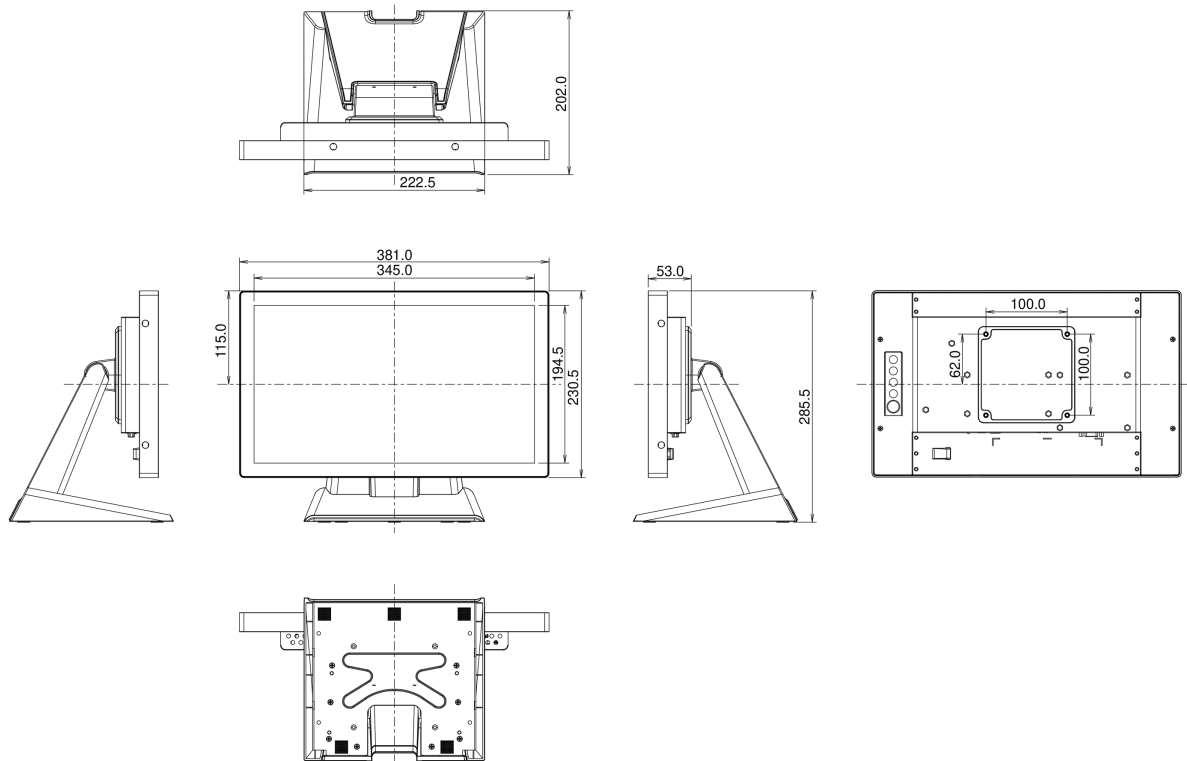
**REACH SVHC** meer dan 0.1%: Lood

## 10 AFMETINGEN / GEWICHT

**Product afmetingen B x H x D** 381 x 285.5 x 202mm

**Gewicht (zonder doos)** 4.4kg

**EAN code** 4948570116164



*Alle handelsmerken zijn geregistreerd. Gegevens onder voorbehoud van zetfouten. Specificaties kunnen vooraf en zonder opgave van reden gewijzigd worden. Alle LCD-panels vallen onder ISO-9241-307:2008 inzake pixelfouten.*

© IYAMA CORPORATION. ALL RIGHTS RESERVED