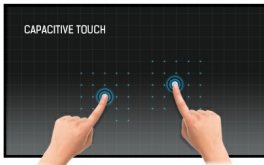




15.6" P-Cap 10 point multi-touch monitor with edge-to-edge glass

The 15.6" LED-backlit ProLite T1634MC-B5X uses Projective Capacitive Multi-Touch Technology, built into an eye catching bezel with edge-to-edge glass. The screen features a 1366 x 768 resolution, HDMI, DisplayPort and VGA inputs and a rugged bezel and IP54 rated front making it suitable for demanding environments. The ProLite T1634MC-B5X is the ideal solution for In-store Retail and Kiosk Integration.



Tecnología táctil - capacitiva proyectiva

Esta tecnología utiliza una rejilla de sensores de micro cables finos integrados en el vidrio que cubre la pantalla. El toque se detecta porque las características eléctricas de la rejilla del sensor cambian cuando se coloca un dedo humano sobre el vidrio. Gracias a la cubierta de vidrio, esta tecnología es muy duradera y la función táctil no se ve afectada incluso si el vidrio está rayado. Ofrece un rendimiento de imagen perfecto y funciona con dedos humanos (también con guantes de látex) y lápiz óptico.



Resistencia al rayado

La resistencia al rayado es esencial para las soluciones táctiles utilizadas en lugares públicos y escuelas. Este efecto es posible gracias a una capa de vidrio que cubre la pantalla garantizando una alta durabilidad de la función táctil. Es aún más importante que la función táctil no se ve afectada aunque el vidrio esté rayado.



IP54

El código IP clasifica la resistencia a los objetos extraños y la humedad. IP54 significa que la pantalla funcionará en condiciones de polvo y resistirá las salpicaduras de agua.



Retroiluminación LED

Un LCD típico está retroiluminado por cuatro lámparas. El uso de LED reduce significativamente el consumo de energía y emisión de CO₂ al medio ambiente, lo que convierte esta pantalla en un producto verdaderamente ecológico.

01 CARACTERÍSTICAS DE LA PANTALLA

Diseño	Cristal de borde a borde
Diagonal	15.6", 39.5cm
Pantalla	TN LED
Resolución nativa	1366 x 768 (1.0 megapixel)
Relación de aspecto	16:9
Brillo	400 cd/m ²
Brillo	360 cd/m ² con touch pantalla
Transmisión de luz	90%
Contraste estático	500:1 con touch pantalla
Tiempo de respuesta (GTG)	8ms
Área de visualización	horizontal/vertical: 170°/160°, derecho/izquierdo: 85°/85°, arriba/abajo: 80°/80°
Soporte de Color	16.7mln
Sincronización horizontal	31.4 - 60.3kHz
Área de visualización h x v	344.2 x 193.5mm, 13.6 x 7.6"
Pixel pitch	0.252mm
Bisel color y acabado	negro, mate

02 TÁCTILIDAD

Tecnología Touchscreen	proyectiva capacitiva
Puntos de contacto	10 (HID, solo con SO soportado)
Método táctil	pluma, dedo, guante (latex)
Touch interface	USB
Sistemas operativos compatibles	All iiyama monitors are Plug & Play and compatible with Windows and Linux. For details regarding the supported OS for the touch models, please refer to the driver instruction file available in the downloads section.

03 INTERFACES / CONECTORES / CONTROLADORES

Conector de entrada analógica	VGA x1
Conector de entrada digital	HDMI x1 DisplayPort x1
HDCP	si

04 CARACTERÍSTICAS

Protección contra el agua y el polvo	IP54 (front)
Bloqueo de teclas OSD	si

05 GENERAL

OSD idioma	EN, DE, FR, ES, IT, CN, JP
Controles	Menú, Desplazarse hacia arriba/Brillo, Desplazarse hacia abajo/Contraste, Seleccionar, Alimentación
Los controles de usuario	contrast, brightness, power, OSD, auto adjust, H.position, V.position, H.size, phase, OSD H.position, OSD V.position, OSD timeout, reset, input select, OSD language, colour temperature
Plug&Play	DDC2B

06 ASPECTOS MECÁNICOS

Ángulo de inclinación	90° arriba; 5° abajo
Montaje VESA	100 x 100mm
Sistema de gestión de cables	si

07 ACCESSORIES INCLUDED

Cable	de alimentación, USB, HDMI, DP
Guía	guía de inicio rápido, guía de seguridad

Otro	AC adapter, Touch Panel Driver Disk (CD-ROM)
Tapa de cables	si

08 GESTIÓN DE ENERGÍA

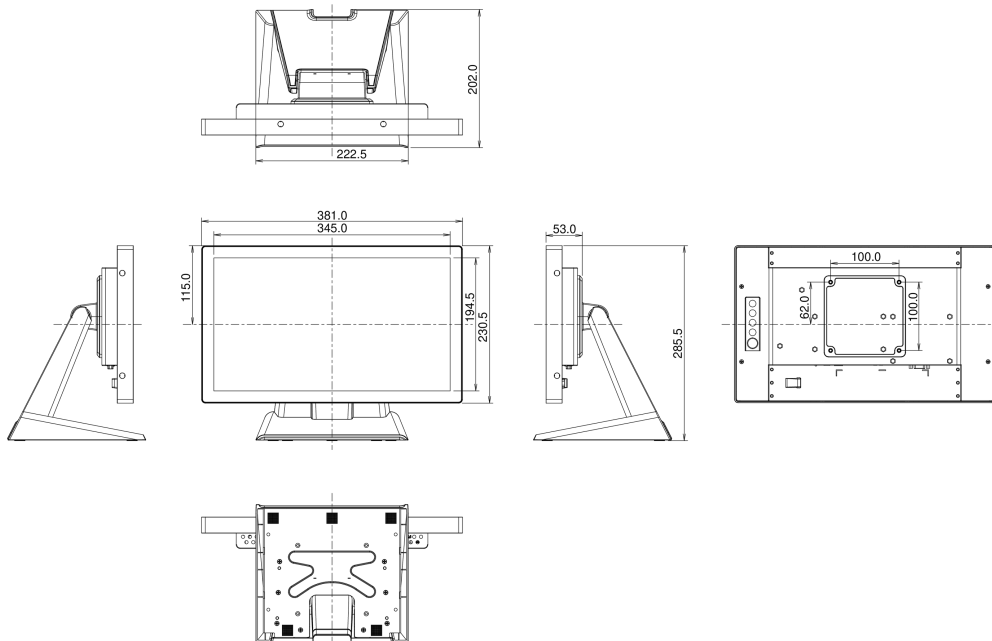
Unidad de fuente de alimentación	externo
Fuente de alimentación	DC 12 V
Gestión de energía	16W typical, Modo en espera 2W, Modo apagado 2W

09 SOSTENIBILIDAD

Certificados	CE, TÜV-Bauart, RoHS support, ErP, WEEE, CU, cULus, VCCI, REACH
REACH SVHC	por encima de 0.1% de plomo

10 DIMENSIONES / PESO

Producto dimensiones W x H x D	381 x 285.5 x 202mm
Peso (sin caja)	4.4kg
Código EAN	4948570116164



All trademarks and registered trademarks acknowledged. E & O E. Specification subject to change without notice. All LCD's comply with ISO-9241-307:2008 in connection with pixel defects.

© IIYAMA CORPORATION. ALL RIGHTS RESERVED