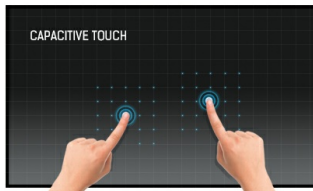




### 15.6" P-Cap 10 point multi-touch monitor with edge-to-edge glass

The 15.6" LED-backlit ProLite T1634MC-B5X uses Projective Capacitive Multi-Touch Technology, built into an eye catching bezel with edge-to-edge glass. The screen features a 1366 x 768 resolution, HDMI, DisplayPort and VGA inputs and a rugged bezel and IP54 rated front making it suitable for demanding environments. The ProLite T1634MC-B5X is the ideal solution for In-store Retail and Kiosk Integration.



## 01 KIJELZŐ JELLEMZŐI

Dizájn	Szétlől szelig érő üveg
Átló	15.6", 39.5cm
Panel	TN LED
Natív felbontás	1366 x 768 (1.0 megapixel)
Képarány	16:9
Fényerő	400 cd/m <sup>2</sup>
Fényerősség	360 cd/m <sup>2</sup> érintéssel
Fényáteresztés	90%
Statikus kontraszt	500:1 érintéssel
Válaszidő (GTG)	8ms
Látótér	horizontális/vertikális: 170°/160°, jobb/bal: 85°/85°, fel/le: 80°/80°
Szín támogatás	16.7mln
Horizontális szinkronizálás	31.4 - 60.3kHz
Látható terület Sz x M	344.2 x 193.5mm, 13.6 x 7.6"
Pixel magasság	0.252mm
Káva színe és felülete	fekete, matt

## 02 ÉRINTŐKÉPERNYŐ

Érintőképernyős technológia	projektív kapacitív
Érintőpontok	10 (HID, only with supported OS)
Érintési mód	ceruza, újj, kesztyű (latex)
Érintőképernyő interfész	USB
Támogatott operációs rendszerek	Minden iiyama monitor Plug & Play funkcióval rendelkezik, és kompatibilis a Windows és a Linux rendszerekkel. Az érintőképernyős modellek által támogatott operációs rendszerekre vonatkozó részletes információk a letöltések részben található illesztőprogram-fájlban található.

## 03 INTERFÉSZEK / CSATLAKOZÓK / VEZÉRLŐK

Analóg jebemenet	VGA x1
Digitális jebemenet	HDMI x1 DisplayPort x1
HDCP	igen

## 04 JELLEMZŐK

Víz- és porvédelem	IP54 (elől)
OSD billentyűzár	igen

## 05 ÁLTALÁNOS

Képernyőn megjelenő nyelvek	EN, DE, FR, ES, IT, CN, JP
Vezérlőgombok	Menu, Scroll up/ Brightness, Scroll down/ Contrast, Select, Power
Felhasználói vezérlők	contrast, brightness, power, OSD, auto adjust, H.position, V.position, H.size, fine, OSD H.position, OSD V.position, OSD timeout, reset, input select, OSD language, colour temperature
Plug&Play	DDC2B

## 06 MECHANIKUS

Hajlásszög 90° fel; 5° le

VESA állvány 100 x 100mm

Kábelkezelő rendszer igen

## 07 TARTOZÉKOKAT TARTALMAZZA

Kábelek áramellátás, USB, HDMI, DP

Útmutatók gyors üzembe helyezési útmutató, biztonsági útmutató

Egyéb AC adapter, Touch Panel Driver Disk (CD-ROM)

Kábel takaró igen

## 08 ENERGIAGAZDÁLKODÁS

Tápegység külső

Tápellátás DC 12 V

Energiafogyasztás 16W jellemző, 2W készenlét, 2W kikapcsolva

Áramfogyasztás 2W készenlét

## 09 FENNTARTHATÓSÁG

Előírások CE, TÜV-Bauart, RoHS támogatás, ErP, WEEE, CU, cULus, VCCI, HATÓTÁVOLSÁG

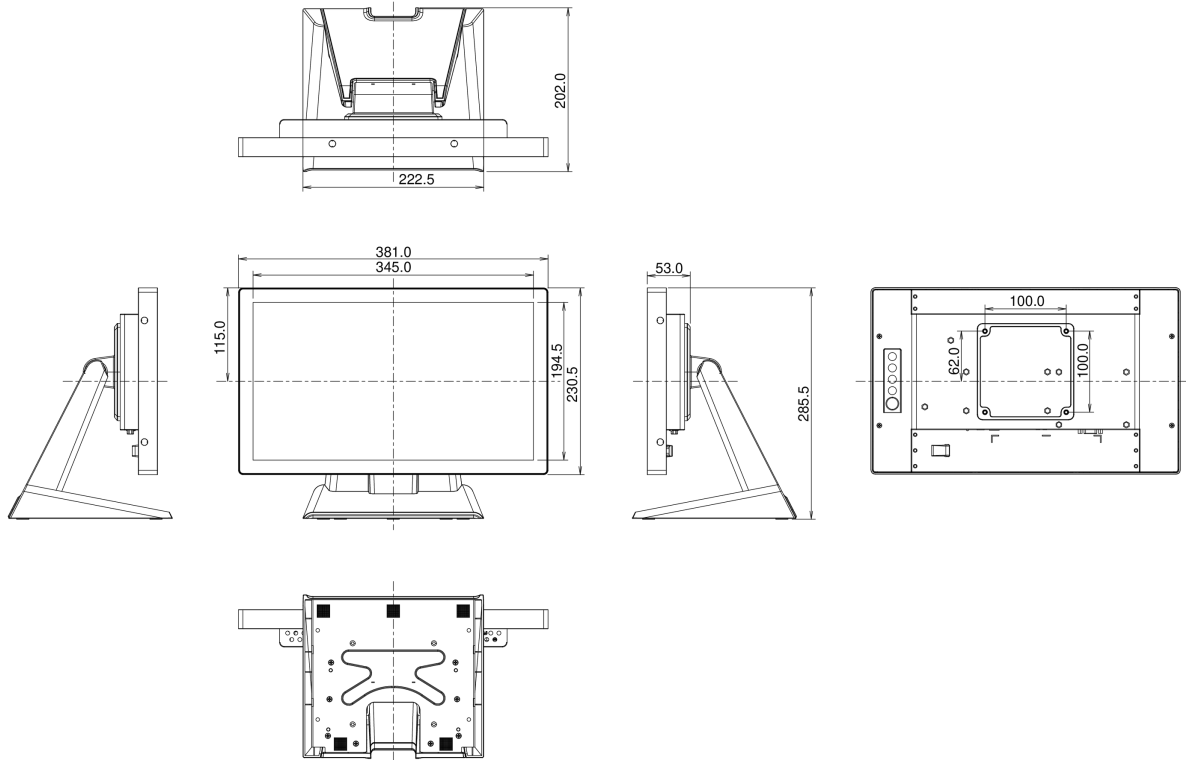
REACH SVHC 0,1% felett: Vezet

## 10 MÉRETEK / SÚLY

Termék méretei Sz x H x M 381 x 285.5 x 202mm

Súly (doboz nélkül) 4.4kg

EAN kód 4948570116164



All trademarks and registered trademarks acknowledged. E & O E. Specification subject to change without notice. All LCD's comply with ISO-9241-307:2008 in connection with pixel defects.

© IIYAMA CORPORATION. ALL RIGHTS RESERVED