



10pt Open Frame monitor touch con trattamento vetro AG e alto luminosità

Il ProLite TF2234MC si avvale della tecnologia tattile PCAP ed è integrato in una cornice accattivante con vetro edge-to-edge. Dotato di uno schermo LCD IPS, offre un'eccezionale riproduzione cromatica e angoli di visione ampi. La maggiore luminosità garantisce immagini nitide e chiare, anche in un ambiente luminoso. Questo schermo, che offre una straordinaria qualità dell'immagine, è adatto ad ambienti particolarmente difficili. La cornice robusta e il grado di protezione IP65 che lo caratterizzano lo rendono resistente alla polvere e all'acqua. Il rivestimento anti bagliore aiuta a evitare che i riflessi e le fonti luminose esterne influenzino il contrasto e la nitidezza. Il ProLite TF2234MC è lo schermo ideale per l'integrazione nei chioschi ed è un display eccellente per la segnaletica digitale interattiva, la vendita in negozio e le presentazioni interattive. Per una facile integrazione il monitor puo' essere dotato di staffe di fissaggio laterali ([OMK1-1](#)) che possono essere ordinate come optional.



IPS

I display IPS sono noti soprattutto per gli ampi angoli di visione e i colori naturali e precisi. Sono particolarmente adatti per applicazioni critiche dal punto di vista del colore.



Tecnologia tattile - PCAP

Questa tecnologia si avvale di una griglia di sensori composta di fili micro sottili, integrata nel vetro che riveste lo schermo. Posizionando il dito sul vetro, le caratteristiche elettriche della griglia di sensori variano e quindi viene rilevato il tocco. Grazie al rivestimento in vetro, questa tecnologia non si danneggia con il tempo e la funzione touch rimane inalterata anche in caso di vetro graffiato. Offre una perfetta qualità delle immagini e funziona con il dito umano (anche se la mano indossa dei guanti in lattice) e con la stilo magnetica.

01 CARATTERISTICHE DISPLAY

| | |
|-------------------------------|--|
| Design | Open Frame |
| Diagonale | 21.5", 55cm |
| Pannello | IPS LED, trattamento vetro AG |
| Risoluzione nativa | 1920 x 1080 (2.1 megapixel Full HD) |
| Format | 16:9 |
| Luminosità | 350 cd/m ² |
| Luminosità | 300 cd/m ² con touch |
| Trasmissione luce | 85% |
| Contrasto statico | 1 000:1 con touch |
| Tempo di risposta (GTG) | 8ms |
| Angolo di visione | orizzontale/verticale: 178°/178°, sinistra/destro 89°/89°, alto/giù: 89°/89° |
| Supporta colore | 16.7mln |
| Siincronizzazione orizzontale | 30.0 - 84.0kHz |
| Angolo di visione L x H | 476.6 x 268.1mm, 18.8 x 10.6" |
| Pixel pitch | 0.247mm |
| cornice colore e finitura | nero, opaca |

02 TOUCH

| | |
|------------------------------|---|
| Tecnologia touchscreen | projective capacitive |
| Punti tocco | 10 (HID, solo con OS supportati) |
| Modalità tocco | penna, dito, guanto (latex) |
| Touch interface | USB |
| Sistema operativo supportato | Tutti i monitor iiyama sono Plug & Play e compatibili con Windows e Linux. Per ulteriori dettagli riguardo i sistemi operativi supportati per i modelli Touch, fare riferimento ai driver disponibili nella sezione Download. |

03 INTERFACCE / CONNETTORI / CONTROLLI

| | |
|-------------------------------|---------------------------|
| Connettore ingresso analogico | VGA x1 |
| Connettore ingresso digitale | HDMI x1 DisplayPort x1 |
| HDCP | si |

04 CARATTERISTICHE SPECIALI

| | |
|-------------------------------|----------------|
| Spessore vetro | 1.5mm |
| Resistenza vetro | 6H |
| Protezione ad acqua e polvere | IPIP65 (front) |
| Blocco OSD | si |

05 GENERALE

| | |
|--------------------|---|
| Lingua OSD | EN, DE, FR, ES, IT, RU, JP, NL, PL |
| Pulsanti controllo | Menu, Tasto su / Luminosità, Tasto giù / Contrasto, Selezione, Accensione |
| Controllo utente | immagine (contrasto, luminosità, H.position, V.position, multa, H.taglia, auto aggiusta), avanzate (temperatura del colore, nitidezza), OSD (azzeramento, OSD position, OSD H. position, OSD V.position), opzioni (ripristino predefinito, lingua, selezione del segnale, modalità di visualizzazione, factory) |

Plug&Play

DDC2B

06 MECCANICA

Orientamento

orizzontale, verticale, face-up

Montaggio VESA

100 x 100mm

07 ACCESSORI INCLUSI

Cavo

di alimentazione (1.8m), USB (1.8m), HDMI (1.8m), DP (1.8m)

Guida

guida rapida, guida di sicurezza

Altro

alimentazione esterno (AC), CD del pannello tattile driver (CD-ROM)

Copertura cavi

si

08 ALIMENTAZIONE

Unità di alimentazione

esterno

Alimentazione

DC DC 12 V

Consumo energia

18W tipico, 1W stand by, 1W spento

09 SOSTENIBILITA'

Norme

CE, TÜV-Bauart, RoHS support, ErP, WEEE, CU, cULus, VCCI, REACH

Classe efficienza energetica (Regulation (EU) 2017/1369)

F

REACH SVHC

sopra 0.1%: Piombo

10 DIMENSIONI / PESO

Prodotti dimensioni L x H x P

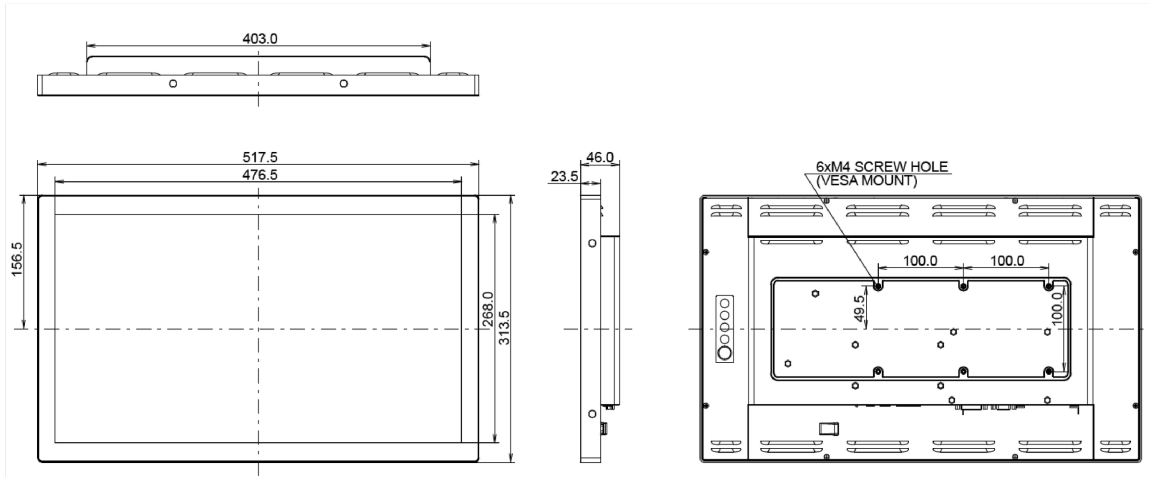
517.5 x 313.5 x 46mm

Peso (netto)

4.4kg

EAN code

4948570116867



Tutti i marchi e i marchi registrati citati. E & O E. Specifiche soggette a modifiche senza preavviso. Tutti i display LCD è conforme alla norma ISO-9241-307:2008 in connessione con difetti dei pixel.

© IIYAMA CORPORATION. ALL RIGHTS RESERVED