



22" 10pt touch open frame monitor met Anti Glare Glass en hoge helderheid

De ProLite TF2234MC is een 10pt touch monitor, voorzien van geïntegreerde Projective Capacitive Multitouch-technologie. Het LCD panel maakt gebruik van IPS technologie, die een buitengewone kleurvastheid vanuit elke inkijshoek biedt. De hoge helderheid zorgt voor scherp beeld, wat resulteert in uitstekende prestaties, ook in een felle omgeving. Naast deze buitengewone beeldeigenschappen is deze monitor aan de voorkant stof en water bestendig volgens IP65. De Anti Glare Glass voorkomt hinderlijke beeldreflectie van de omgeving. ProLite TF2234MC is ideale touch monitor voor Interactive- en Digital Signage toepassingen, klaar om geïntegreerd te worden in bijvoorbeeld een kiosk. Voor een gemakkelijke (inbouw-) installatie de ProLite TF1534MC-B6Xkan uitgerust worden met optionele externe montagebeugels ([OMK1-1](#)). Dit maakt het de ideale touch monitor voor kiosk integrators, industriële omgevingen, controlekamers en interactieve media.



IPS

IPS-schermen staan vooral bekend om hun brede kijkhoeken en natuurlijke, zeer nauwkeurige kleuren. Ze zijn bijzonder geschikt voor kleurkritische toepassingen.

Touch technology - Capacitive

Deze technologie functioneert met een glasplaat voorzien van een sensor-matrix. Het geheel is geïntegreerd in het LCD-panel. Een aanraking wordt waargenomen doordat uw vinger (met of zonder handschoen) een minuscuul elektrisch signaal afgeeft aan deze sensor-matrix als u het glas aanraakt. Deze extra glaslaag maakt deze techniek uiterst duurzaam en betrouwbaar. Het systeem blijft zelfs werken als het glas is ingekrast. Het biedt ultieme beeldkwaliteit en wordt aangestuurd door een vinger (ook in latex handschoenen) of een speciale stylus.

01 PANEEL EIGENSCHAPPEN

Design	Open Frame
Beelddiagonaal	21.5", 55cm
Paneel	IPS LED, Anti Glare Glass
Resolutie	1920 x 1080 (2.1 megapixel Full HD)
Beeldverhouding	16:9
Paneel helderheid	350 cd/m ²
Helderheid	300 cd/m ² met touch panel
Licht overdracht	85%
Statisch contrast	1 000:1 met touch panel
Reactietijd (GTG)	8ms
Inkijkhoek	horizontaal/verticaal: 178°/178°, rechts/links: 89°/89°, naar boven/onderen: 89°/89°
Kleurondersteuning	16.7mln
Horizontale frequentie	30.0 - 84.0kHz
Zichtbaar formaat	476.6 x 268.1mm, 18.8 x 10.6"
Pixel pitch	0.247mm
Kleur behuizing en afwerking	zwart, mat

02 TOUCH

Touchscreen technologie	projective capacitive
Touch punten	10 (HID, alléén met ondersteunend besturingssysteem)
Touch methode	stylus, vinger, handschoen (latex)
Touch interface	USB
Ondersteunende operating systemen	Alle iiyama monitoren zijn Plug & Play en compatibel met Windows en Linux. Voor details over het ondersteunende besturingssysteem voor onze touch-modellen, verwijzen wij u naar het driver instructiebestand in de download sectie.

03 SIGNAALINGANGEN & CONNECTIVITEIT

Analoge video ingang	VGA x1
Digitale video ingang	HDMI x1 DisplayPort x1
HDCP	ja

04 KENMERKEN

Glasdikte	1.5mm
Glas hardheidsgraad	6H
Water- en stof bestendig	IP65 (front)
OSD vergrendelen	ja

05 ALGEMEEN

OSD-talen	EN, DE, FR, ES, IT, RU, JP, NL, PL
Bedieningsknoppen	Menu, Omhoog/ Helderheid, Omlaag/ Contrast, Selectie/ Auto, Stroom
Gebruikersinstellingen	beeld (contrast, helderheid, H. positie, V. positie, fase, klok, auto installatie), advanced (kleur temp., scherpte), OSD (onderbreking, positie, H. positie, V. positie), optie (reset, taal, bron, volledig scherm, factory)

Plug&Play

DDC2B

06 MECHANISME

Beeld-oriëntatie

landscape, portrait, face-up

VESA montage

100 x 100mm

07 INBEGREPEN ACCESSOIRES

Kabels

Stroom (1.8m), USB (1.8m), HDMI (1.8m), DP (1.8m)

Handleiding

Quick guide handleiding, veiligheidsinstructies

Overige

stroom-adapter, Touch Panel Driver Disk (CD-ROM)

Kabelafdekklep

ja

08 POWER-MANAGEMENT

Voeding

extern

Stroomvoorziening

DC DC 12 V

Energieverbruik

18W typisch, 1W stand by, 1W uit modus

09 DUURZAAMHEID

Richtlijnen

CE, TÜV-Bauart, RoHS support, ErP, WEEE, CU, cULus, VCCI, REACH

Energie efficiëntie klasse (Regulation (EU) 2017/1369)

F

REACH SVHC

meer dan 0.1%: Lood

10 AFMETINGEN / GEWICHT

Product afmetingen B x H x D

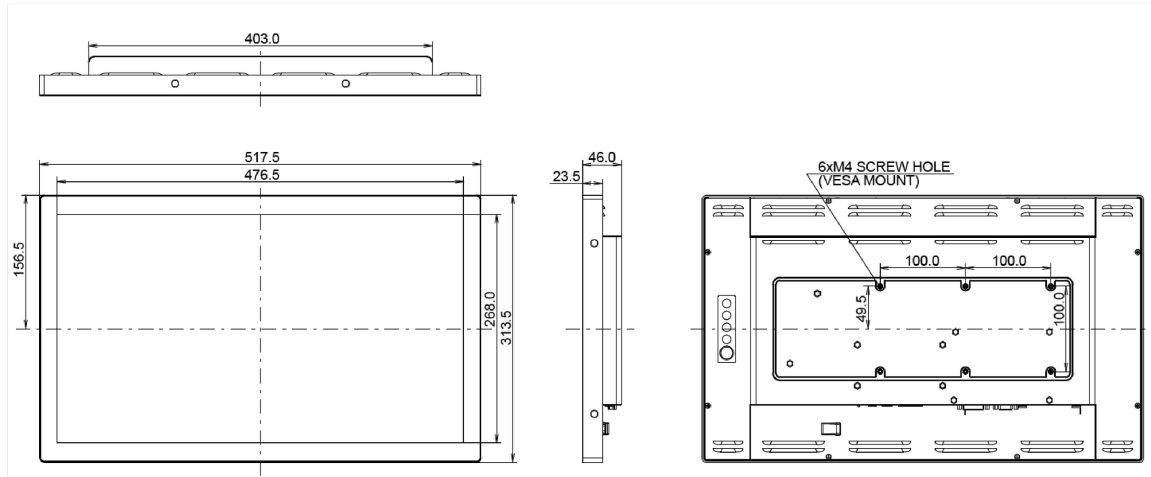
517.5 x 313.5 x 46mm

Gewicht (zonder doos)

4.4kg

EAN code

4948570116867



Alle handelsmerken zijn geregistreerd. Gegevens onder voorbehoud van zetfouten. Specificaties kunnen vooraf en zonder opgaaf van reden gewijzigd worden. Alle LCD-panels vallen onder ISO-9241-307:2008 inzake pixelfouten.

© IYAMA CORPORATION. ALL RIGHTS RESERVED