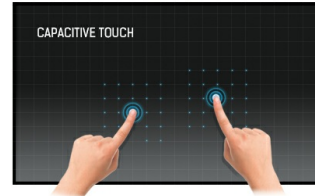




### 10pt touch open frame monitor with Anti Glare Glass and high brightness

The ProLite TF2234MC uses PCAP touch technology, and it is built into an eye-catching bezel with edge-to-edge glass. Featuring IPS LCD Screen technology, it offers exceptional colour performance and wide viewing angles. The higher brightness ensures crispy and clear images, even in a bright environment. In addition to the superb image quality, the screen is suitable for demanding environments. It comes with a rugged bezel and IP65 rating, meaning the monitor is dust and water resistant from the front. The Anti Glare Glass helps to avoid issues with reflections and external light sources affecting contrast and sharpness. The ProLite TF2234MC is the ideal screen for kiosk integrators and a superb display for use as Interactive Digital Signage, Instore Retail and Interactive Presentation display. For ease of integration, this monitor can be equipped with optional external mounting brackets ([OMK1-1](#)).

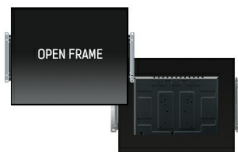


## IPS

IPS displays are best known for wide viewing angles and natural, highly accurate colours. They are especially suited for colour-critical applications.

## Емкостная сенсорная технология

Эта технология базируется на использовании сенсорной сетки из тончайших проводников, наклеенных на стеклянную поверхность панели. Прикосновение распознается по изменению электрических характеристик сенсорной сетки, когда пользователь касается пальцем стекла. Благодаря использованию стеклянной поверхности, такие дисплеи отличаются повышенной износостойкостью: даже царапины на экране не оказывают заметного влияния на его сенсорную функциональность. Технология обеспечивает отличное качество изображения и допускает управление не только с помощью пальцев (также в тонких резиновых перчатках), но и магнитной авторучкой.



## Open frame brackets

Этот встраиваемый монитор может быть оснащен дополнительными внешними монтажными кронштейнами. Это гарантирует простую установку и делает его идеальным решением для интеграторов киосков и магазинов розничной торговли.



## Устойчивость к царапинам

Устойчивость к царапинам имеет важное значение для сенсорных решений, используемых в общественных местах и школах. Стеклянная накладка, покрывающая весь экран, гарантирует высокую прочность сенсорной функции и, что еще более важно, сенсорная функция остается без изменений, даже если стекло царапается.

## 01 ХАРАКТЕРИСТИКИ ДИСПЛЕЯ

Дизайн	Open Frame
Диагональ	21.5", 55см
Панель	IPS LED, AG антиблик
Разрешение	1920 x 1080 (2.1 megapixel Full HD)
Соотношение сторон	16:9
Яркость	350 cd/m <sup>2</sup>
Яркость	300 cd/m <sup>2</sup> с тач-скрин панелью
Коэффициент пропускания света	85%
Контрастность	1 000:1 с тач-скрин панелью
Время отклика (GTG)	8мс
Видимая область	горизонталь/вертикаль: 178°/178°, право/лево: 89°/89°, вверх/вниз: 89°/89°
Поддержка цвета	16.7mln
Частота горизонтальной развертки	30.0 - 84.0кГц
Видимая область Ш x В	476.6 x 268.1мм, 18.8 x 10.6"
Размер пикселя	0.247мм
Цвет и отделка bezеля	черный, матовый

## 02 ТАЧ

Сенсорная технология	проекционно-ёмкостная
Точек касания	10 (HID, требует поддерживаемой ОС)
Сенсорный ввод	стилус, палец, перчатка (latex)
Touch interface	USB
Поддерживаемые операционные системы	Все мониторы iiyama Plug & Play совместимы с Windows и Linux. Для получения дополнительной информации о поддерживаемой ОС для сенсорных моделей, смотрите файлы инструкции и драйверы, доступные в разделе загрузки.

## 03 ИНТЕРФЕЙСЫ / РАЗЪЕМЫ / УПРАВЛЕНИЕ

Вход аналогового сигнала	VGA x1
Вход цифрового сигнала	HDMI x1 DisplayPort x1
HDCP	да

## 04 ФУНКЦИИ

Толщина стекла	1.5mm
Твердость стекла	6H
Защита от воды и пыли	IP65 (front)
Блокировка экранного меню	да

## 05 ОСНОВНОЕ

Языки экранного меню	EN, DE, FR, ES, IT, RU, JP, NL, PL
Кнопки управления	Меню, + /Яркость, - /Контрастность, Выбор/Авто, Power
Настройки пользователя	picture (contrast, brightness, auto adjust, H.position, V.position, H.size, phase, clock, auto adjust), advanced (color temp., sharpness), OSD (time out, position, H-position, V-position), option (reset, language, source select, display mode, factory)

Plug&Play

DDC2B

## 06 МЕХАНИЧЕСКИЕ ХАРАКТЕРИСТИКИ

Ориентация ландшафт, портрет, экраном вверх (face-up)

Крепление VESA 100 x 100mm

## 07 6.АКСЕССУАРЫ

Кабели Питание (1.8m), USB (1.8m), HDMI (1.8m), DP (1.8m)

Руководства пользователя Краткое руководство по началу работы, Руководство по безопасности

Прочее AC adapter, Touch Panel Driver Disk (CD-ROM)

Крышка кабеля да

## 08 POWER-MANAGEMENT

Блок питания внешний

Питание DC DC 12 V

Потребляемая мощность 18W стандарт, 1W ожидание, 1W отключено

## 09 СТАНДАРТЫ

Сертификаты CE, TÜV-Bauart, RoHS support, ErP, WEEE, CU, cULus, VCCI, REACH

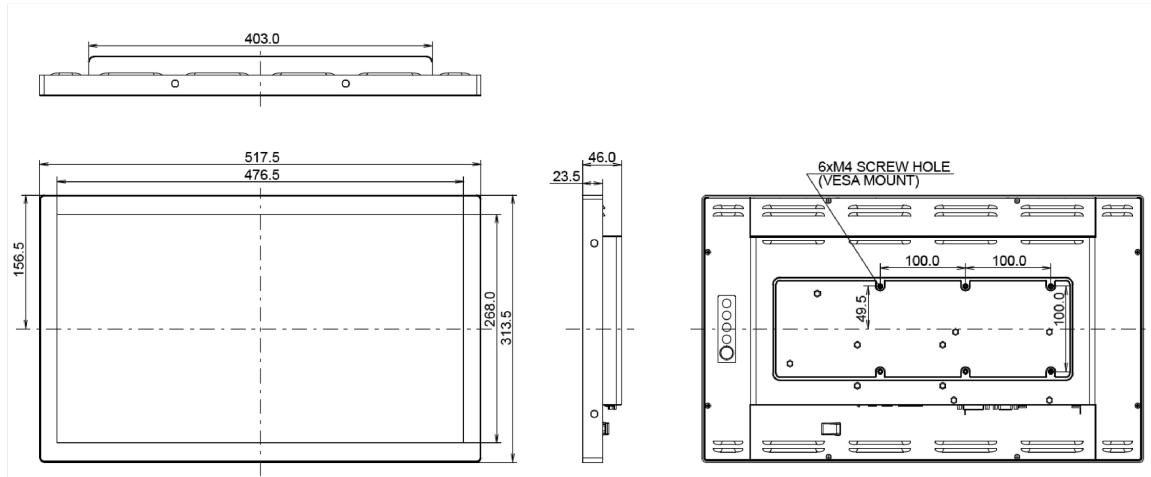
REACH SVHC свинца, превышает 0.1%

## 10 РАЗМЕР / ВЕС

Размер продукта Ш x В x Г 517.5 x 313.5 x 46мм

Вес (без упаковки) 4.4кг

EAN код 4948570116867



Все товарные знаки и торговые марки являются собственностью их владельцев и они защищены. Ошибки и изменения допускаются. Спецификации могут быть изменены без уведомления. Все LCD мониторы соответствуют стандарту ISO-9241-307:2008 по политике битых пикселей.

© IIYAMA CORPORATION. ALL RIGHTS RESERVED