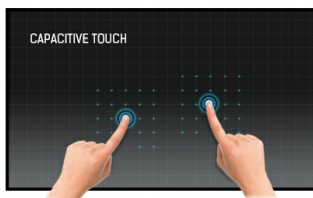




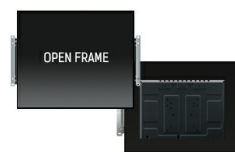
## Moniteur Tactile "Open Frame" 15 pouces PCAP à 10 points

Le moniteur tactile 15" multi-points ProLite TF1534MC est basé sur la technologie tactile capacitive projetée qui grâce à sa vitre recouvrant intégralement sa surface, lui garantit une longue durée de vie, une résistance aux rayures et une qualité d'image très performante. La fonction tactile restera donc opérationnelle même en cas de rayures. Ce moniteur est validé à la norme IP65, ce qui signifie qu'il résiste à la poussière et l'humidité. Pour faciliter l'intégration, le TF1534MC peut être équipé de supports de montage externes ([OMK1-1](#)) disponibles en option, ce qui en fait une solution idéale pour les intégrateurs de kiosques, les environnements industriels, l'automotive et les systèmes d'encaissement.



### Touch technology - capacitive projetée

Cette technologie utilise un capteur avec des fils de tension micro-fins intégrés dans la vitre qui recouvre le moniteur. Le toucher est détecté grâce aux caractéristiques électriques du capteur et varie donc lorsque le doigt de l'utilisateur est déplacé sur la vitre. Grâce à cette vitre de protection, cette technologie a une longue durée de vie, et la fonction tactile n'est pas altérée même en cas de rayures, par exemple. Cela permet une image aux performances et qualités parfaite et cela permet également une utilisation avec un doigt, directement, (également des gants en latex) et un pointeur magnétique.



### Open frame brackets

Ce moniteur sans rebords peut être équipé en option de supports externes. Il garantit une installation facile et en fait une solution idéale pour les intégrateurs et points de ventes.

## 01 CARACTÉRISTIQUES DE L'ÉCRAN

Design	Open Frame
Diagonale	15", 38cm
Matrice	TN LED
Résolution native	1024 x 768 (0.8 megapixel)
Le ratio d'aspect	4:3
Luminosité	370 cd/m <sup>2</sup>
Luminosité	330 cd/m <sup>2</sup> avec l'écran tactile
Transparence de la lumière	90%
Contraste	700:1 avec l'écran tactile
Temps de réponse (GTG)	8ms
Angle de vision	horizontal/vertical: 170°/160°, droit/gauche: 85°/85°, en avant/en arrière: 80°/80°
Couleurs supportées	16.7mln
Fréquence horizontale	31.4 - 60kHz
Surface de travail H x L	304 x 228mm, 12 x 9"
Taille du pixel	0.297mm
Couleur du cadre et finition	noir, mate

## 02 TACTILE

Technologie tactile	capacitive projetée
Points de contact	10 (HID, les périphériques seulement avec un OS approprié)
Méthode tactile	stylet, doigt, gant (latex)
Interface tactile	USB
Systèmes d'exploitations compatibles	Tous les Moniteurs Iiyama sont compatibles "Plug & Play" sous Windows ou LINUX. Pour plus de détails sur les modèles tactiles compatibles avec les OS supportés, merci de vous référer au fichier des instructions du pilote disponible dans la rubrique "Téléchargement".

## 03 PORTS ET CONNECTEURS

Entrée signal analogique	VGA x1
Entrée signal digital	HDMI x1 DisplayPort x1
HDCP	oui

## 04 CARACTÉRISTIQUES

Extra	revêtement anti-empreses
Protection contre l'eau et la poussière	IP65 (front)
Blocage OSD	oui

## 05 GENERAL

Langues OSD	EN, DE, FR, ES, IT, CN, JP
Boutons de contrôle	Menu, Réglage vers le haut/luminosité, Réglage vers le bas/contraste, Sélection, Alimentation
Paramètres réglables	image (contraste, luminosité, position H, position V, amende, dimension H, réglage auto), avancés ( temp. de couleur, netteté), OSD ( délai d'inactivité, position OSD, position H. OSD, position V. OSD, touch switch), option (remise à zéro, langue, sélection du signal, mode d'affichage)

Plug&Play	DDC2B
-----------	-------

## 06 MECANIQUE

Orientation	paysage, portrait, installation à plat
-------------	--

Montage VESA	100 x 100mm
--------------	-------------

## 07 ACCESSOIRES INCLUS

Câbles	câble d'alimentation (1.8m), USB (1.8m), HDMI (1.8m), DP (1.8m)
--------	---

Guides	guide démarrage rapide, guide de sécurité
--------	---

Autres	boitier externe d'alimentation électrique, Touch Panel Driver Disk (CD-ROM), Tablette de Contrôle Externe
--------	--

## 08 GESTION DE L'ÉNERGIE

Bloc d'alimentation	externe
---------------------	---------

Alimentation	DC 12 V
--------------	---------

Gestion d'alimentation	9W typique, 2W en veille, 2W éteint
------------------------	-------------------------------------

## 09 NORMES

Certifications	CB, CE, TÜV-Bauart, EAC, RoHS support, ErP, WEEE, cULus, REACH
----------------	--

Classe d'efficacité énergétique (Regulation (EU) 2017/1369)	E
---	---

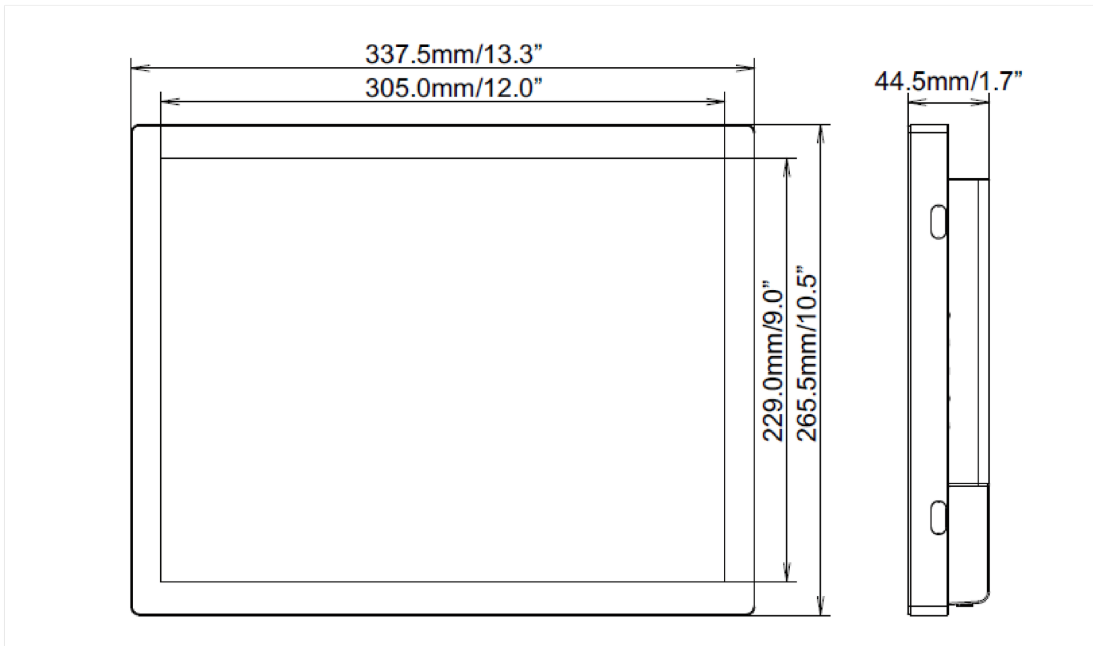
REACH SVHC	au dessus de 0.1% de plomb
------------	----------------------------

## 10 DIMENSIONS / POIDS

Dimensions produit L x H x P	337.5 x 265.5 x 44.5mm
------------------------------	------------------------

Poids (sans boîte)	2.7kg
--------------------	-------

Code EAN	4948570116812
----------	---------------



*Toutes les marques nommées sur ce site sont des marques déposées. iiyama ne pourra être tenu responsable d'éventuelles erreurs ou omissions contenues sur ce site. Tous les écrans LCD iiyama sont conformes à la norme ISO-9241-307:2008 pour ce qui concerne les défauts de pixel.*

© IIYAMA CORPORATION. ALL RIGHTS RESERVED