



## 01 KIJELZŐ JELLEMZŐI

Dizájn	Open Frame
Átló	19", 48cm
Panel	IPS LED
Natív felbontás	1280 x 1024 (1.3 megapixel)
Képarány	5:4
Fényerő	350 cd/m <sup>2</sup>
Fényerősség	315 cd/m <sup>2</sup> érintéssel
Fényáteresztés	90%
Statikus kontraszt	1000:1 érintéssel
Válaszidő (GTG)	14ms
Látótér	horizontális/vertikális: 178°/178°, jobb/bal: 89°/89°, fel/le: 89°/89°
Szín támogatás	16.7mln
Horizontális szinkronizálás	31.4 - 80kHz
Látható terület Sz x M	376.5 x 301.1mm, 14.8 x 11.9"
Pixel magasság	0.294mm
Káva színe és felülete	fekete, matt

## 02 ÉRINTŐKÉPERNYŐ

Érintőképernyős technológia	projektív kapacitív
Érintőpontok	10 (HID, only with supported OS)
Érintési mód	ceruza, újj, kesztyű (latex)
Érintőképernyő interfész	USB
Támogatott operációs rendszerek	Minden iiyama monitor Plug & Play funkcióval rendelkezik, és kompatibilis a Windows és a Linux rendszerekkel. Az érintőképernyős modellek által támogatott operációs rendszerekre vonatkozó részletes információk a letöltések részben található illesztőprogram-fájlban található.

## 03 INTERFÉSZEK / CSATLAKOZÓK / VEZÉRLŐK

Analóg jebemenet	VGA x1
Digitális jebemenet	HDMI x1 DisplayPort x1
HDCP	igen

## 04 JELLEMZŐK

Extra	anti-fingerprint coating
Víz- és porvédelem	IP65 (elöl)
OSD billentyűzár	igen

## 05 ÁLTALÁNOS

Képernyőn megjelenő nyelvek	EN, DE, FR, ES, IT, CN, JP
Vezérlőgombok	Menu, Scroll up/ Brightness, Scroll down/ Contrast, Select, Power
Felhasználói vezérlők	picture (contrast, brightness, auto adjust, H.position, V.position, H.size, phase, clock, auto adjust), advanced (color temp., sharpness), OSD (time out, position, H-position, V-position), option (reset, language, source select, display mode, factory)
Plug&Play	DDC2B

## 06 MECHANIKUS

Tájolás tájkép, portré, oldalával felfelé

VESA állvány 100 x 100mm

## 07 TARTOZÉKOKAT TARTALMAZZA

Kábelek áramellátás, USB, HDMI, DP

Útmutatók gyors üzembe helyezési útmutató, biztonsági útmutató

Egyéb AC adapter, Touch Panel Driver Disk (CD-ROM)

Kábel takaró igen

## 08 ENERGIAGAZDÁLKODÁS

Tápegység külső

Tápellátás DC 12 V

Energiafogyasztás 21W jellemző, 2W készenlét

Áramfogyasztás 2W készenlét

## 09 FENNTARTHATÓSÁG

Előírások CB, CE, TÜV-Bauart, RoHS támogatás, ErP, WEEE, CU, cULus, HATÓTÁVOLSÁG

Energiahatékonysági osztály ((EU) 2017/1369 rendelet) F

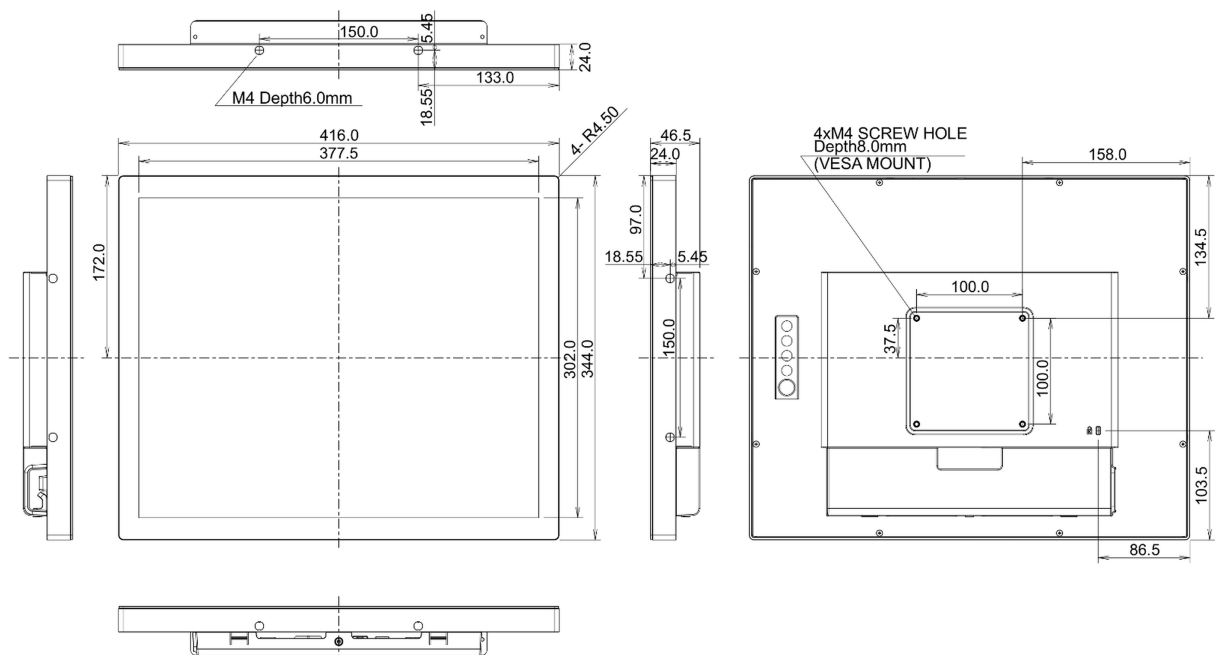
REACH SVHC 0,1% felett: Vezet

## 10 MÉRETEK / SÚLY

Termék méretei Sz x H x M 416 x 344 x 46.5mm

Súly (doboz nélkül) 4.4kg

EAN kód 4948570116843



*All trademarks and registered trademarks acknowledged. E & O E. Specification subject to change without notice. All LCD's comply with ISO-9241-307:2008 in connection with pixel defects.*

© IIYAMA CORPORATION. ALL RIGHTS RESERVED