



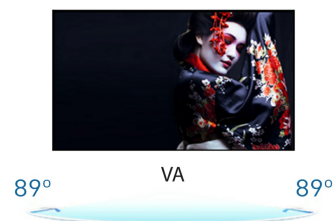
Moniteur de 32" avec la dalle VA et résolution 4K

Le ProLite XB3288UHSU-B1 est un moniteur 32" avec résolution 4K capable d'afficher 4 fois plus d'informations qu'un écran Full HD. Il conviendra donc à une vaste gamme d'applications nécessitant une zone visible supérieure à la moyenne, telles que les dessins CAO / FAO, la virtualisation des données, la conception photographique et Web. La technologie VA offre des performances de couleur exceptionnelles, un contraste élevé et de larges angles de vision. HDMI, DisplayPort et une prise casque garantissent la compatibilité entre divers appareils et plates-formes multimédias. Le support réglable en hauteur vous permet d'ajuster facilement la position de l'écran à vos préférences.



4K

La Résolution UHD (3840 x 2160), plus connu sous la dénomination 4K, vous offre une zone d'affichage gigantesque avec 4 fois plus d'espace d'information et de travail qu'un écran classique en Full HD. En raison de sa haute densité de points par pouce (DPI), il affichera des images incroyablement fines et pointues.



Dalle VA

La technologie VA offre un contraste plus élevé, des noirs plus sombres et les angles de vision bien meilleurs que la technologie traditionnelle TN. L'image aura l'air bien quel que soit l'angle sous lequel vous la regardez.

01 CARACTÉRISTIQUES DE L'ÉCRAN

Diagonale	31.5", 80cm
Matrice	dalle VA, finition mate
Résolution native	3840 x 2160 @60Hz (8.3 megapixel 4K UHD)
Le ratio d'aspect	16:9
Luminosité	300 cd/m ²
Contraste	3000:1
Contraste dynamique	80M:1
Temps de réponse (GTG)	3ms
Angle de vision	horizontal/vertical: 178°/178°, droit/gauche: 89°/89°, en avant/en arrière: 89°/89°
Couleurs supportées	1.07B 10bit (NTSC: 95%)
Fréquence horizontale	30 - 135kHz
Surface de travail H x L	698.4 x 392.9mm, 27.5 x 15.5"
Taille du pixel	0.181mm
Couleur	mate

02 PORTS ET CONNECTEURS

Entrée signal	HDMI x2 (v.2.0) DisplayPort x1 (v.1.2)
USB HUB	x2 (v.3.0 (DC5V, 900mA))
HDCP	oui
Prise casque	oui

03 CARACTERISTIQUES

Réducteur de lumière bleue	oui
Flicker Free LED	oui
Compatible Adaptive Sync	@38~60Hz
HDR	oui
Langues OSD	EN, DE, FR, IT, RU, JP, CZ, NL, PL
Boutons de contrôle	alimentation / menu, défilement vers le haut / sélection de l'entrée, défilement vers le bas, gauche / mode ECO, droite / volume
Paramètres réglables	image (format d'image, luminosité, contraste, black tuner, netteté, OD, ACR, mode ECO, technologie X-Res), couleur (chaude, normal, froide, couleur utilisateur, couleur i-Style, réducteur de lumière bleue), PiP / PbP (mode, entrée secondaire, taille PiP, position PiP, permutation), sélection d'entrée, audio (volume, sourdine, entrée audio), langue, paramètres OSD (position H. OSD, position V. OSD, arrière-plan OSD, délai affichage OSD), menu de configuration (format DP, rang HDMI RGB, HDR, FreeSync, logo d'ouverture, LED, extinction automatique, rappel de la mémoire, informations)
Haut-parleurs	2 x 3W
Sécurité	adapté à la fermeture Kensington-lock™, DDC/CI, Mac OSX

04 MECANIQUE

Réglages Position Image	hauteur, angle H, angle V
RÉGULATION DE LA HAUTEUR	130mm
Angle de rotation	90°; 45° gauche; 45° droit
Angle d'inclinaison	22° en avant; 3° en arrière
Montage VESA	100 x 100mm

Température d'utilisation	5°C - 35°C
Température de stockage	- 20°C - 60°C

05 ACCESSOIRES INCLUS

Câbles	câble d'alimentation, USB, HDMI, DP
Autres	guide démarrage rapide, guide de sécurité

06 GESTION DE L'ÉNERGIE

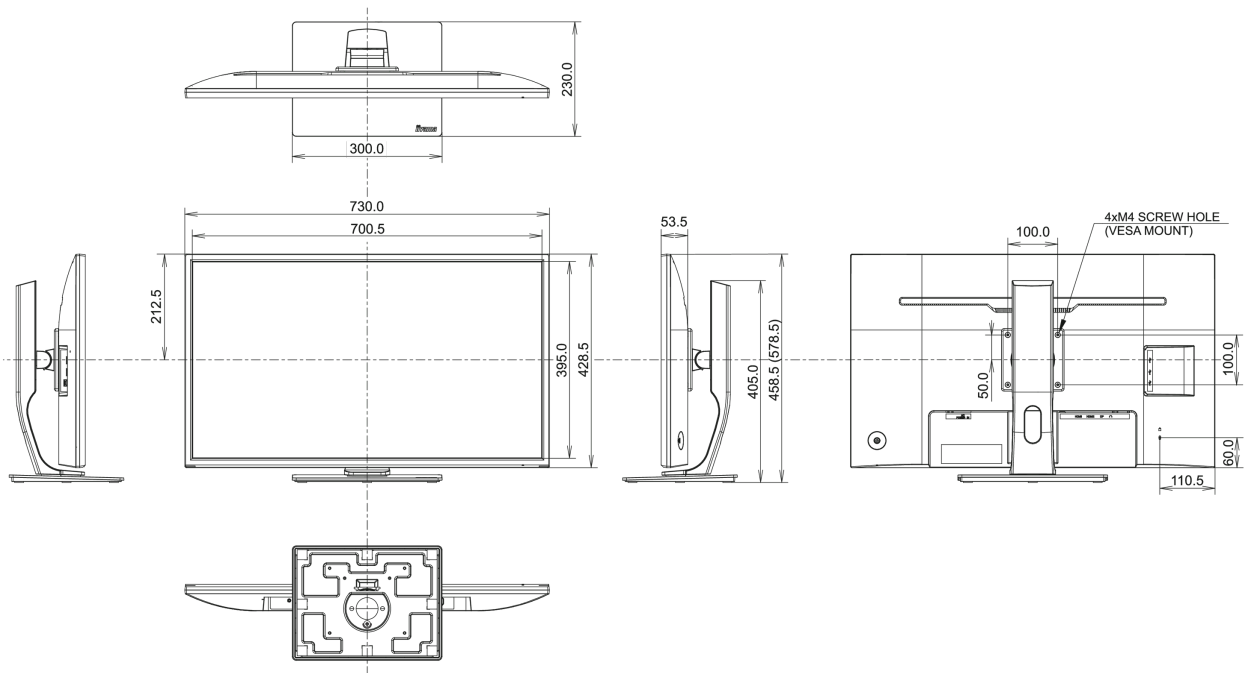
Bloc d'alimentation	interne
Alimentation	AC 100 - 240V, 50/60Hz
Gestion d'alimentation	47W typique, 0.5W en veille, 0.5W éteint

07 NORMES

Certifications	CE, TÜV-Bauart, EAC, VCCI-B, PSE, RoHS support, ErP, WEEE, EPEAT, REACH, UKCA
Classe d'efficacité énergétique (Regulation (EU) 2017/1369)	G
REACH SVHC	au dessus de 0.1% de plomb

08 DIMENSIONS / POIDS

Dimensions produit L x H x P	730 x 458.5 (578.5) x 230mm
Dimensions de la boîte L x H x P	810 x 215 x 509mm
Poids (sans boîte)	8.9kg
Poids (sans support)	6.2kg
Code EAN	4948570116966



Toutes les marques nommées sur ce site sont des marques déposées. iiyama ne pourra être tenu responsable d'éventuelles erreurs ou omissions contenues sur ce site. Tous les écrans LCD iiyama sont conformes à la norme ISO-9241-307:2008 pour ce qui concerne les défauts de pixel.

© Iiyama Corporation. All rights reserved