



### 32" monitor z matrycą VA i rozdzielczością 4K

ProLite XB3288UHSU-B1 to 32-calowy monitor w rozdzielczości 4K, który może wyświetlać 4 razy więcej informacji niż ekran Full HD. Obraz jest niezwykle ostry, a każdy szczegół doskonale widoczny. Monitor polecany jest więc szczególnie do profesjonalnych zastosowań związanych z projektowaniem, programowaniem, CAD/CAM, fotografią i wirtualizacją danych. Matryca VA zapewnia doskonałe odwzorowanie kolorów, wysoki poziom kontrastu i szerokie kąty widzenia.



4K

Rozdzielczość UHD (3840x2160), zwana także 4K, charakteryzuje się czterokrotnie większą liczbą pikseli w porównaniu do powszechnie używanej rozdzielczości Full HD. To gwarancja niezwyklej ostrości i najwyższej jakości obrazu.



VA

Technologia VA gwarantuje wyższy kontrast, lepsze odwzorowanie barw i większe kąty widzenia niż najbardziej popularna technologia TN. Obraz będzie wyglądał dobrze niezależnie od tego, pod jakim kątem na niego patrzymy.

## 01 OBRAZ

Przekątna	31.5", 80cm
Panel	matryca VA, matowe wykończenie
Rozdzielczość fizyczna	3840 x 2160 @60Hz (8.3 megapixel 4K UHD)
Format obrazu	16:9
Jasność	300 cd/m <sup>2</sup>
Kontrast statyczny	3000:1
Kontrast ACR	80M:1
Czas reakcji (GTG)	3ms
Kąty widzenia	poziomo/pionowo: 178°/178°, prawo/lewo: 89°/89°, góra/dół: 89°/89°
Kolory	1.07B 10bit (NTSC: 95%)
Synchronizacja pozioma	30 - 135kHz
Powierzchnia robocza szer. x wys.	698.4 x 392.9mm, 27.5 x 15.5"
Plamka	0.181mm
Kolor	matowa

## 02 INTERFEJSY / ZŁĄCZA / STEROWANIE

Wejście sygnału	HDMI x2 (v.2.0) DisplayPort x1 (v.1.2)
USB HUB	x2 (v.3.0 (DC5V, 900mA))
HDCP	tak
Wyjście słuchawkowe	tak

## 03 WŁAŚCIWOŚCI

Redukcja niebieskiego światła	tak
Flicker free	tak
Obsługa technologii Adaptive Sync	@38~60Hz
HDR	tak
Języki menu OSD	EN, DE, FR, IT, RU, JP, CZ, NL, PL
Przyciski	przełącznik zasilania/menu, w górę/wybór wejścia, w dół, lewy/tryb ECO, prawy/głośność
Parametry regulowane	obraz (format obrazu, jasność, contrast, głębina czerni, ostrość, OD, ACR, tryb ECO, technologia X-res), kolor (ciepłe, standard, zimne, i-Style colour, redukcja niebieskiego światła), PiP/PbP (tryb PiP/PbP, wejście Sub Win, rozmiar PiP, położenie PiP, zamień), wybór wejść, audio (głośność, wycisz, wejście audio), język, ustawienia OSD (pozycja pozioma OSD, pozycja pionowa OSD, tło menu OSD, wygaszenie OSD), ustawienia (wersja DP, zakres HDMI RGB, HDR, FreeSync, logo startowe, LED, autowylącznik, przywróć, informacja)
Wbudowane głośniki	2 x 3W
Udogodnienia	kompatybilny z Kensington-lock™, DDC/CI, Mac OS X

## 04 MECHANICZNE

Zakres regulacji	wysokość, obrót, pochyl
Regulacja wysokości	130mm
Obrót stopy	90°; 45° w lewo; 45° w prawo
Kąt pochylenia	22° w górę; 3° w dół
Standard VESA	100 x 100mm

Warunki pracy - temperatura	5°C - 35°C
Warunki składowania - temperatura	- 20°C - 60°C

## 05 AKCESORIA W ZESTAWIE

Kable	zasilający, USB, HDMI, DP
Pozostałe	skrócona instrukcja obsługi, instrukcja bezpieczeństwa

## 06 ZARZĄDZANIE ENERGIĄ

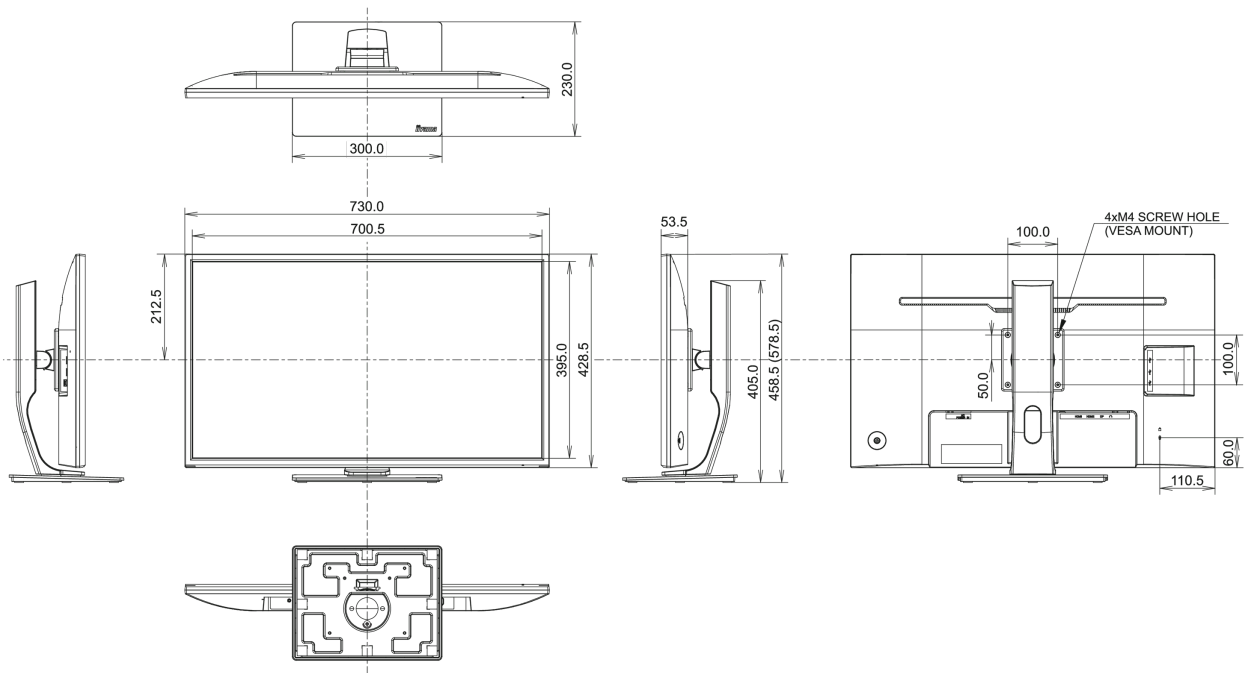
Zasilacz	wewnętrzny
Zasilanie	AC 100 - 240V, 50/60Hz
Zużycie energii	47W typowo, 0.5W stand by, 0.5W off mode

## 07 ZRÓWNOWAŻONY ROZWÓJ

Certyfikaty	CE, TÜV-Bauart, EAC, VCCI-B, PSE, RoHS support, ErP, WEEE, EPEAT, REACH, UKCA
Klasa efektywności energetycznej (Regulation (EU) 2017/1369)	G
REACH SVHC	powyżej 0.1% ołowiu

## 08 WYMIARY / WAGA

Wymiary produktu szer. x wys. x gł.	730 x 458.5 (578.5) x 230mm
Wymiary pudła szer. x wys. x gł.	810 x 215 x 509mm
Waga (bez pudła)	8.9kg
Waga (bez stopy)	6.2kg
Kod EAN	4948570116966



*Wszystkie znaki towarowe zastrzeżone. Pomyłki i wprowadzanie zmian zastrzeżone. Specyfikacje produktów mogą ulec zmianie bez wcześniejszego zawiadomienia. Wszystkie monitory LCD Iiyama są zgodne z normą ISO-9241-307:2008 określającą liczbę i rodzaj defektów matrycy.*

© IIYAMA CORPORATION. ALL RIGHTS RESERVED