



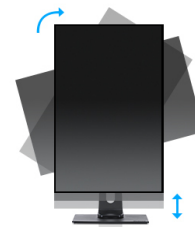
22" Full HD monitor z matrycą VA i regulacją wysokości

ProLite XUB2294HSU z panelem w technologii VA gwarantuje dokładne odwzorowanie kolorów i szerokie kąty widzenia. Monitor został wyposażony w trzy wejścia sygnału: analogowe VGA oraz cyfrowe HDMI i DisplayPort oraz hub USB. Stopka z regulacją wysokości i funkcją PIVOT pozwala łatwo dostosować pozycję monitora do własnych preferencji, dzięki czemu doskonale sprawdzi się on w profesjonalnych zastosowaniach biurowych.



VA

Technologia VA gwarantuje wyższy kontrast, lepsze odwzorowanie barw i większe kąty widzenia niż najbardziej popularna technologia TN. Obraz będzie wyglądał dobrze niezależnie od tego, pod jakim kątem na niego patrzymy.



HAS + Pivot

Stopka z regulacją wysokości umożliwia dostosowanie położenia ekranu do własnych preferencji. Rotacja ekranu umożliwia zmianę pozycji ekranu z poziomej (pejzaż) do pionowej (portret). To funkcja szczególnie przydatna w pracy z długimi arkuszami lub tekstem.

01 OBRAZ

Wygląd	ultra slim
Przekątna	21.5", 54.6cm
Panel	VA, matowe wykończenie
Rozdzielczość fizyczna	1920 x 1080 @75Hz (HDMI&DisplayPort, 2.1 megapixel Full HD)
Format obrazu	16:9
Jasność	250 cd/m ²
Kontrast statyczny	3000:1
Kontrast ACR	80M:1
Czas reakcji (GTG)	4ms
Kąty widzenia	poziomo/pionowo: 178°/178°, prawo/lewo: 89°/89°, góra/dół: 89°/89°
Kolory	16.7mln (sRGB: 99%; NTSC: 72%)
Synchronizacja pozioma	30 - 83kHz
Powierzchnia robocza szer. x wys.	476 x 267.8mm, 18.7 x 10.5"
Plamka	0.248mm
Kolor	matowa, biała

02 INTERFEJSY / ZŁĄCZA / STEROWANIE

Wejście sygnału	VGA x1 (1920 x 1080 @60Hz) HDMI x1 (1920 x 1080 @75Hz) DisplayPort x1 (1920 x 1080 @75Hz)
USB HUB	x2 (v.2.0)
HDCP	tak
Wyjście słuchawkowe	tak

03 WŁAŚCIWOŚCI

Redukcja niebieskiego światła	tak
Flicker free	tak
Języki menu OSD	EN, DE, FR, ES, IT, RU, JP, CZ, NL, PL
Przyciski	(Power, Menu/ Wybierz, +/- Głośność, -/ ECO, Exit, Wejście
Parametry regulowane	autoregulacja, regulacje obrazu (jasność, kontrast, ECO, redukcja niebieskiego światła, kontrast ACR, OD), geometria (pozycja pozioma, pozycja pionowa, taktowanie, faza), ustawienia kolorów (temp. kolorów, ustawienia użytkownika, i-Style colour), OSD (pozycja pozioma, pozycja pionowa, OSD rotate, wygaszanie OSD), język, przywróć, różne (ostre i miękkie, tryb wyświetlania, logo startowe, informacje), wybór wejść (źródło sygnału), regulacje audio (głośność, wycisz, wejście audio)
Wbudowane głośniki	2 x 1W
Udogodnienia	kompatybilny z Kensington-lock™, DDC2B, Mac OSX

04 MECHANICZNE

Zakres regulacji	wysokość, obrót, pochyl, pivot (rotacja w obie strony)
Regulacja wysokości	130mm
Rotacja (funkcja PIVOT)	90°
Obrót stopy	90°; ° w lewo; 45° w prawo
Kąt pochylenia	22° w górę; 5° w dół
Standard VESA	100 x 100mm

Warunki pracy - temperatura 5°C - 35°C

Warunki składowania - temperatura - 20°C - 60°C

05 AKCESORIA W ZESTAWIE

Kable zasilający, USB, HDMI

Pozostałe skrócona instrukcja obsługi, instrukcja bezpieczeństwa

06 ZARZĄDZANIE ENERGIĄ

Zasilacz wewnętrzny

Zasilanie AC 100 - 240V, 50/60Hz

Zużycie energii 19W typowo, 0.3W stand by, 0.26W off mode

07 ZRÓWNOWAŻONY ROZWÓJ

Certyfikaty TCO Certified, CE, TÜV-GS, VCCI-B, PSE, RoHS support, ErP, WEEE, CU, REACH

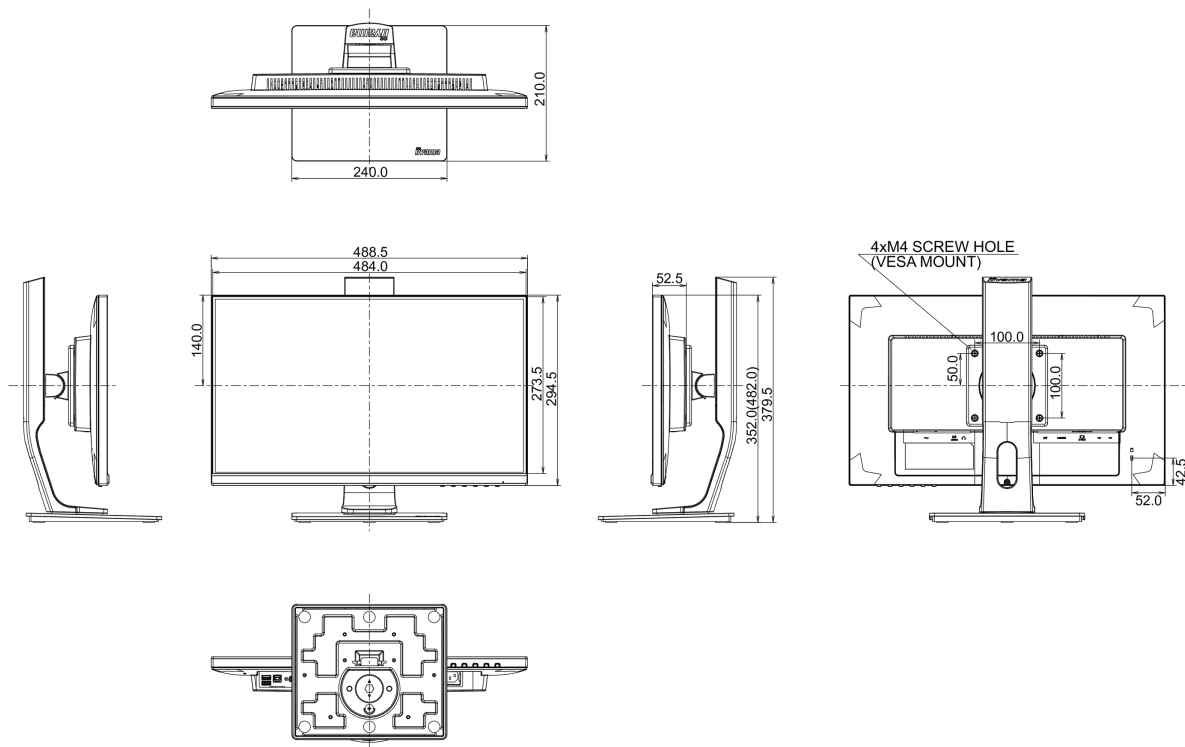
REACH SVHC powyżej 0.1% ołowiu

08 WYMIARY / WAGA

Wymiary produktu szer. x wys. x gł. 488.5 x 352 (482) x 210mm

Waga (bez pudła) 4.7kg

Kod EAN 4948570117338



Wszystkie znaki towarowe zastrzeżone. Pomyłki i wprowadzanie zmian zastrzeżone. Specyfikacje produktów mogą ulec zmianie bez wcześniejszego zawiadomienia. Wszystkie monitory LCD iiyama są zgodne z normą ISO-9241-307:2008 określającą liczbę i rodzaj defektów matrycy.

© IIYAMA CORPORATION. ALL RIGHTS RESERVED