



Élargissez votre vision grâce au GB3461WQSU Red Eagle avec FreeSync Premium

Ce moniteur équipé d'un panneau IPS, un taux de rafraîchissement de 144 Hz, un MPRT de 1 ms et une résolution de 3440 x 1440 permet aux joueurs hardcore de libérer leur potentiel de jeu et profiter d'une superbe qualité d'image.

Le support réglable en hauteur vous permet de régler facilement la position de l'écran selon vos préférences et et la possibilité de personnaliser les paramètres d'écran en utilisant les modes de jeu prédéfinis et personnalisés ainsi que la fonction Black Tuner vous permet de contrôler les scènes sombres pour vous assurer que les détails sont toujours clairement visibles.



Technologie FreeSync™ Premium

Ce moniteur garantit une faible latence d'entrée et une faible compensation de fréquence d'image en éliminant tout problème de déchirure ou de hachures pratiquement à chaque taux de rafraîchissement.



ULTRA WIDE - UWQHD

La résolution UWQHD (Ultra Wide QHD) offre une zone de visualisation ultra large (21 : 9).

01 CARACTÉRISTIQUES DE L'ÉCRAN

| | |
|--------------------------|-------------------------------------------------------------------------------------|
| Diagonale | 34", 86.7cm |
| Matrice | IPS, finition mate |
| Résolution native | 3440 x 1440 @144Hz (4.9 megapixel UWQHD, DisplayPort) |
| Le ratio d'aspect | 21:9 |
| Luminosité | 350 cd/m ² |
| Contraste | 1000:1 |
| Contraste dynamique | 80M:1 |
| Temps de réponse (MPRT) | 1ms |
| Angle de vision | horizontal/vertical: 178°/178°, droit/gauche: 89°/89°, en avant/en arrière: 89°/89° |
| Couleurs supportées | 16.7mln 8bit (sRGB: 100%, NTSC: 74%) |
| Fréquence horizontale | 30 - 220kHz |
| Surface de travail H x L | 799.8 x 334.8mm, 31.5 x 13.2" |
| Taille du pixel | 0.233mm |
| Couleur | mate |

02 PORTS ET CONNECTEURS

| | |
|---------------|----------------------------------------------------------------------------------------------------------------------|
| Entrée signal | HDMI x2 (v.2.0, max. 3440 x 1440 @100Hz, max. 2560 x 1440 @120Hz) DisplayPort x2 (v.1.4, max. 3440 x 1440 @144Hz) |
| USB HUB | x2 (v.3.0 (DC5V, 900mA)) |
| HDCP | oui |
| Prise casque | oui |

03 CARACTERISTIQUES

| | |
|----------------------------|-------------------------------------------------------------------------------------------------------------------------------------------------------------------------------------------------------------------------------------------------------------------------------------------------------------------------------------------------------------------------------------------------------------------------------------------------------------------------------------------------------------------------------------------------------------------------------------------------------------------------------------------------------------------------|
| Réducteur de lumière bleue | oui |
| Flicker Free LED | oui |
| Compatible Adaptive Sync | HDMI: 3440 x 1440 @48-120Hz, DP: 3440 x 1440 @48-144Hz |
| HDR | oui (HDR ready) |
| Langues OSD | EN, DE, FR, IT, RU, JP, CZ, NL, PL |
| Boutons de contrôle | Alimentation, Menu, + / Volume, - / ECO, Entrée / Sortie |
| Paramètres réglables | réglage de l'image (luminosité, contraste, black tuner, netteté, OD, ACR, ECO, technologie X-Res, MBR), réglage de la couleur (chaud, normal, froid, contrôle utilisateur, réducteur de lumière bleue, gamma), sélection d'entrée, PiP / PbP (mode PiP / PbP, entrée sub win, taille PiP, position PiP, swap), audio (volume, muet, entrée audio), mode i-Style (mode i-Style, sauvegarde du mode utilisateur 1/2/3), langue, paramètres OSD (position OSD H., position OSD V., arrière-plan OSD, délai affichage OSD, informations), menu de configuration (réglage du mode vidéo, gamme HDMI RVB, direct drive, FreeSync, HDR, logo d'ouverture, LED, rappel mémoire) |
| Haut-parleurs | 2 x 5W |
| Sécurité | adapté à la fermeture Kensington-lock™, DDC2B, Mac OSX |

04 MECANIQUE

| | |
|--------------------------|-----------------------------|
| Réglages Position Image | hauteur, angle H, angle V |
| RÉGULATION DE LA HAUTEUR | 130mm |
| Angle de rotation | 90°; 45° gauche; 45° droit |
| Angle d'inclinaison | 22° en avant; 3° en arrière |
| Montage VESA | 100 x 100mm |

05 ACCESSOIRES INCLUS

| | |
|--------|-------------------------------------------|
| Câbles | câble d'alimentation, USB, HDMI, DP |
| Autres | guide démarrage rapide, guide de sécurité |

06 GESTION DE L'ÉNERGIE

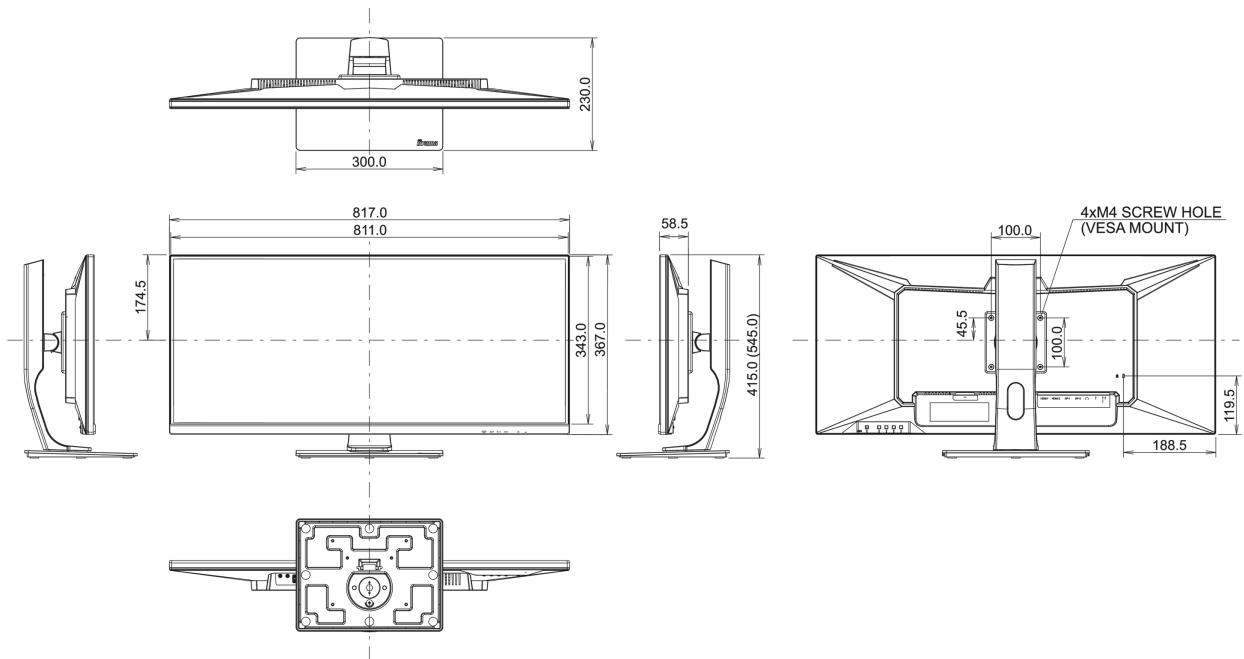
| | |
|------------------------|------------------------------------------|
| Bloc d'alimentation | interne |
| Alimentation | AC 100 - 240V, 50/60Hz |
| Gestion d'alimentation | 49W typique, 0.5W en veille, 0.5W éteint |

07 NORMES

| | |
|-------------------------------------------------------------|----------------------------------------------------------------------|
| Certifications | CE, TÜV-Bauart, EAC, PSE, RoHS support, ErP, WEEE, VCCI, REACH, UKCA |
| Classe d'efficacité énergétique (Regulation (EU) 2017/1369) | G |
| REACH SVHC | au dessus de 0.1% de plomb |

08 DIMENSIONS / POIDS

| | |
|----------------------------------|-------------------------|
| Dimensions produit L x H x P | 817 x 415 (545) x 230mm |
| Dimensions de la boîte L x H x P | 900 x 460 x 230mm |
| Poids (sans boîte) | 9.7kg |
| Poids (sans support) | 7kg |
| Poids (avec boîte) | 12.8kg |
| Code EAN | 4948570117185 |



Toutes les marques nommées sur ce site sont des marques déposées. iiyama ne pourra être tenu responsable d'éventuelles erreurs ou omissions contenues sur ce site. Tous les écrans LCD iiyama sont conformes à la norme ISO-9241-307:2008 pour ce qui concerne les défauts de pixel.

© IIYAMA CORPORATION. ALL RIGHTS RESERVED