



## FreeSync Premium özellikli GB3461WQSU Red Eagle ile vizyonunuzu genişletin

IPS panel, 144Hz yenileme hızı, 1ms MPRT ve 3440x1440 çözünürlük ile monitör, hardcore oyuncuların oyun potansiyellerini açığa çıkarmalarına ve üstün görüntü kalitesinin keyfini çıkarmalarına olanak tanır.

Yüksekliği ayarlanabilir stant, ekran konumunu tercihlerinize göre kolayca ayarlayabilmenizi sağlar ve önceden tanımlanmış ve özel oyun modlarını kullanarak ekran ayarlarını özelleştirme olanağı ve Black Tuner işlevi, ayrıntıların her zaman net olmasını sağlamak için karanlık sahneler üzerinde kontrol sahibi olmanızı sağlar. görünür.



### FreeSync™ Premium Teknolojisi

Bu monitör, neredeyse her kare hızında yırtılma veya takılma sorunlarına son vererek düşük giriş gecikmesi ve düşük kare hızı telafisini garanti eder.



### ULTRA GENİŞ - UWQHD

UWQHD (Ultra Geniş QHD) çözünürlük, ultra geniş (21:9) görüntülenebilir bir alan sunar.

## 01 EKRAN ÖZELLİKLERİ

|                             |   |
|-----------------------------|---|
| Ekran Boyutu                | 34", 86.7cm   |
| Diyagonal                   | 86.7cm  |
| Panel                       | IPS, matte finish   |
| Çözünürlük                  | 3440 x 1440 @144Hz (4.9 megapixel UWQHD, DisplayPort)           |
| En-Boy Oranı                | 21:9  |
| Panel Parlaklığı            | 350 cd/m <sup>2</sup>   |
| Statik Kontrast             | 1000:1  |
| Gelişmiş kontrast           | 80M:1   |
| Tepki süresi (MPRT)         | 1ms   |
| Görüntüleme Alanı           | yatay/dikey: 178°/178°, sağ/sol: 89°/89°, yukarı/aşağı: 89°/89° |
| Renk desteği                | (sRGB: 100%, NTSC: 74%)   |
| Yatay Sync                  | 30 - 220kHz   |
| Görüntülenebilir alan G x Y | 799.8 x 334.8mm, 31.5 x 13.2"                                   |
| Piksel Aralığı              | 0.233mm   |

## 02 ARAYÜZLER / BAĞLANTILAR / KONTROLLER

|                     |  |
|---------------------|--|
| Sinyal girişi       | HDMI x2 (v.2.0, max. 3440 x 1440 @100Hz, max. 2560 x 1440 @120Hz)<br>DisplayPort x2 (v.1.4, max. 3440 x 1440 @144Hz) |
| USB HUB             | x2 (v.3.0 (DC5V, 900mA))   |
| HDCP                | evet   |
| Kulaklık Bağlantısı | evet   |

## 03 ÖZELLİKLER

|                       |   |
|-----------------------|---|
| Mavi ışık azaltıcı    | evet  |
| Flickersız            | evet  |
| Adaptive Sync desteği | HDMI: 3440 x 1440 @48-120Hz, DP: 3440 x 1440 @48-144Hz  |
| HDR                   | yes (HDR ready)   |
| Kontrol Düğmeleri     | Power, Menu, +/- Volume, -/ ECO, Input/ Exit  |
| Kullanıcı kontrolleri | picture adjust (brightness, contrast, black tuner, sharpness, OD, ACR, ECO, X-Res Technology, MBR), colour adjust (warm, normal, cool, user control, blue light reducer, gamma), input select, PiP/PbP (PiP/PbP mode, sub win input, PiP size, PiP position, swap), audio (volume, mute, audio input), i-Style (i-Style mode, save user mode 1/2/3), language, OSD settings (OSD H. position, OSD V. position, OSD background, OSD timeout, information), setup menu (video mode adjust, HDMI RGB range, direct drive, FreeSync, HDR, opening logo, LED, memory recall) |
| Hoparlör              | 2 x 5W  |

## 04 MEKANİK

|                 |                       |
|-----------------|-----------------------|
| Yükseklik ayarı | 130mm                 |
| Döner stand     | 90°; 45° sol; 45° sağ |
| Eğim açısı      | 22° yukarı; 3° aşağı  |

## 05 PAKET İÇERİĞİNDEKİ AKSESUARLAR

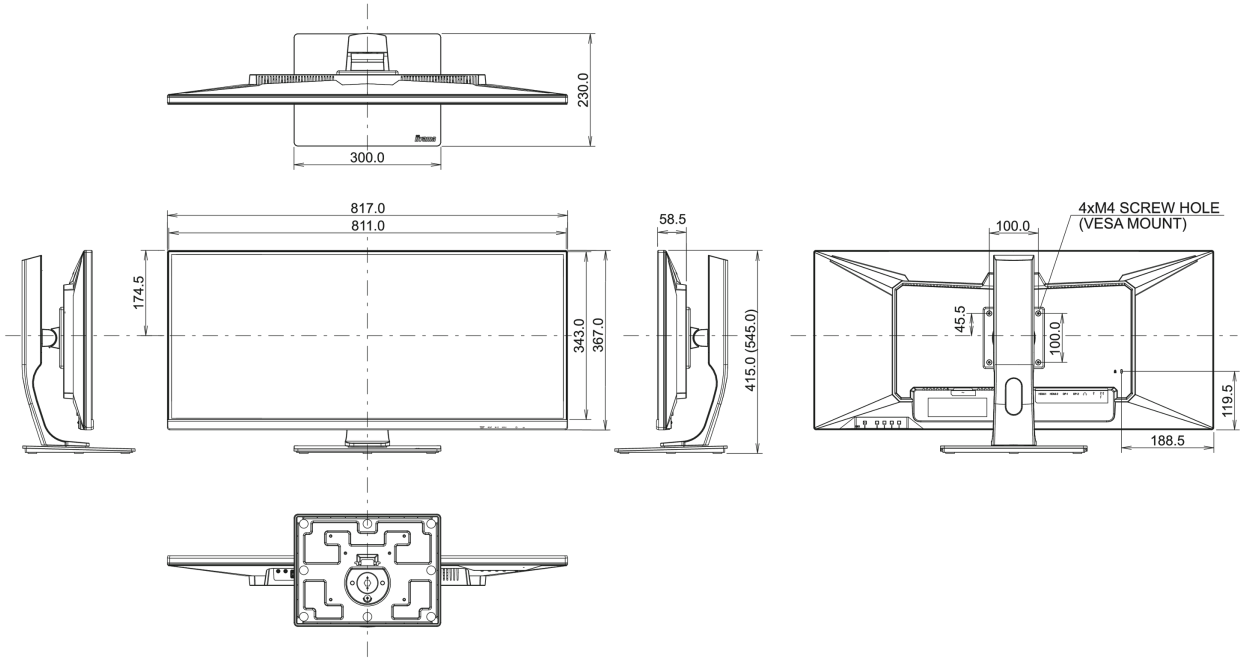
|          |                    |
|----------|--------------------|
| Kablolar | güç, USB, HDMI, DP |
|----------|--------------------|

## 06 GÜÇ YÖNETİMİ

|              |   |
|--------------|---|
| Güç Kaynağı  | AC 100 - 240V, 50/60Hz                  |
| Güç Tüketimi | 49W tipik, 0.5W stand by, 0.5W off mode |

## 07 ÖLÇÜLER / AĞIRLIK

|                             |                         |
|-----------------------------|-------------------------|
| Ürün boyutları G x Y x D    | 817 x 415 (545) x 230mm |
| Kutu boyutları G x Y x D    | 900 x 460 x 230mm       |
| Ağırlık (kutu hariç)        | 9.7kg                   |
| Ağırlık (standsız)          | 7kg                     |
| Ağırlık (kutu ile birlikte) | 12.8kg                  |
| EAN kodu                    | 4948570117185           |



All trademarks and registered trademarks acknowledged. E & O E. Specification subject to change without notice. All LCD's comply with ISO-9241-307:2008 in connection with pixel defects.

© IIYAMA CORPORATION. ALL RIGHTS RESERVED