



## Plongez-vous dans le jeu avec le GB3466WQSU Red Eagle incurvé doté de FreeSync Premium Pro

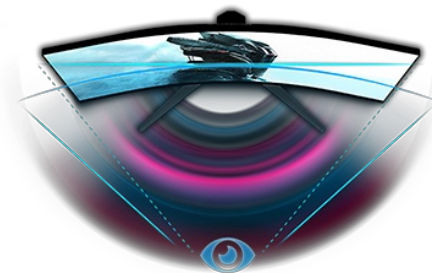
Inspiré par la courbe de l'œil humain, la dalle VA incurvée 1500R avec un taux de rafraîchissement de 144 Hz, un MPRT 1 ms et une résolution de 3440 x 1440 garantit une superbe qualité d'image et une expérience de visionnement confortable et très réaliste.

Le support réglable en hauteur assure une flexibilité totale pour votre position d'écran parfaite. Personnalisez les paramètres de l'écran en utilisant les modes de jeu prédéfinis et personnalisés ainsi que la fonction Black Tuner pour vous donner un contrôle total sur les scènes sombres et vous assurer que les détails sont toujours clairement visibles.



### TECHNOLOGIE FREESYNC™ PREMIUM PRO

Ce moniteur prend en charge le contenu HDR avec des couleurs et une luminosité méticuleuses. Une faible latence d'entrée et une compensation de la faible fréquence d'images mettent fin à tout problème de déchirement ou de stuttering à pratiquement n'importe quelle fréquence d'images.



### DESIGN COURBÉ 1500R

Inspirée par la courbe de l'œil humain, la courbure de l'écran 1500R garantit une expérience de visionnement réaliste et confortable vous permettant de vous immerger vraiment dans le jeu.

## 01 CARACTÉRISTIQUES DE L'ÉCRAN

Diagonale	34", 86.5cm
Matrice	VA LED, finition mate
Incurvé	1500R
Résolution native	3440 x 1440 @144Hz (4.9 megapixel UWQHD, DisplayPort)
Le ratio d'aspect	21:9
Luminosité	400 cd/m <sup>2</sup>
Contraste	3000:1
Contraste dynamique	80M:1
Temps de réponse (MPRT)	1ms
Angle de vision	horizontal/vertical: 178°/178°, droit/gauche: 89°/89°, en avant/en arrière: 89°/89°
Couleurs supportées	16.7mln 8bit
Fréquence horizontale	30 - 160kHz
Surface de travail H x L	797.22 x 333.72mm, 31.4 x 13.1"
Taille du pixel	0.23175mm
Couleur	mate, noir

## 02 PORTS ET CONNECTEURS

Entrée signal	HDMI x2 (v.2.0, max. 3440 x 1440 @100Hz) DisplayPort x2 (v.1.4, max. 3440 x 1440 @144Hz)
USB HUB	x2 (v.3.2 (Gen 1, 5Gbit))
HDCP	oui
Prise casque	oui

## 03 CARACTERISTIQUES

Réducteur de lumière bleue	oui
Flicker Free LED	oui
Compatible Adaptive Sync	HDMI: 3440 x 1440 @48-100Hz, DP: 3440 x 1440 @48-144Hz
HDR	HDR400
Langues OSD	EN, DE, FR, ES, IT, RU, JP, CZ, NL, PL
Boutons de contrôle	manette de commande: Appuyez(Menu / Alimentation), En haut (Sélection d'entrée), En bas (Sortie), À gauche (Mode Eco), À droite (Volume)
Paramètres réglables	réglage de l'image (luminosité, contraste, ECO, réducteur de lumière bleue, ACR, OD, MBR, régl. zones noires, saturation des couleurs, gamma), réglage de couleur (temp. couleur, pré-réglage utilisateur, couleur i-Style), réglage d'affichage (nette et souple, optim. RGB HDMI, mode d'affichage direct, réglage du mode vidéo, HDR, FreeSync), réglage OSD (position H. OSD, position V. OSD, durée OSD), langue, divers (logo d'ouverture, LED, informations d'affichage, PiP / PbP, Position PiP, taille PiP), sélection d'entrée (source entrée, entrée sub, mode DP), réglage audio (volume, muet, entrée audio), stockage des paramètres utilisateur, restaurer
Haut-parleurs	2 x 3W
Sécurité	adapté à la fermeture Kensington-lock™, DDC2B, Mac OSX

## 04 MECANIQUE

Réglages Position Image	hauteur, angle V
RÉGULATION DE LA HAUTEUR	110mm
Angle d'inclinaison	20° en avant; 5° en arrière

Montage VESA

100 x 100mm

## 05 ACCESSOIRES INCLUS

Câbles

câble d'alimentation, USB, HDMI, DP

Autres

guide démarrage rapide, guide de sécurité

## 06 GESTION DE L'ÉNERGIE

Bloc d'alimentation

interne

Alimentation

AC 100 - 240V, 50/60Hz

Gestion d'alimentation

60W typique, 0.5W en veille, 0.5W éteint

## 07 NORMES

Certifications

CE, EAC, RoHS support, ErP, WEEE, REACH

Classe d'efficacité énergétique (Regulation (EU) 2017/1369)

F

REACH SVHC

au-dessus de 0,1 % : plomb, monoxyde de plomb, trioxyde de dibore

## 08 DIMENSIONS / POIDS

Dimensions produit L x H x P

808 x 441.5 (551.5) x 256mm

Dimensions de la boîte L x H x P

909 x 505 x 282mm

Poids (sans boîte)

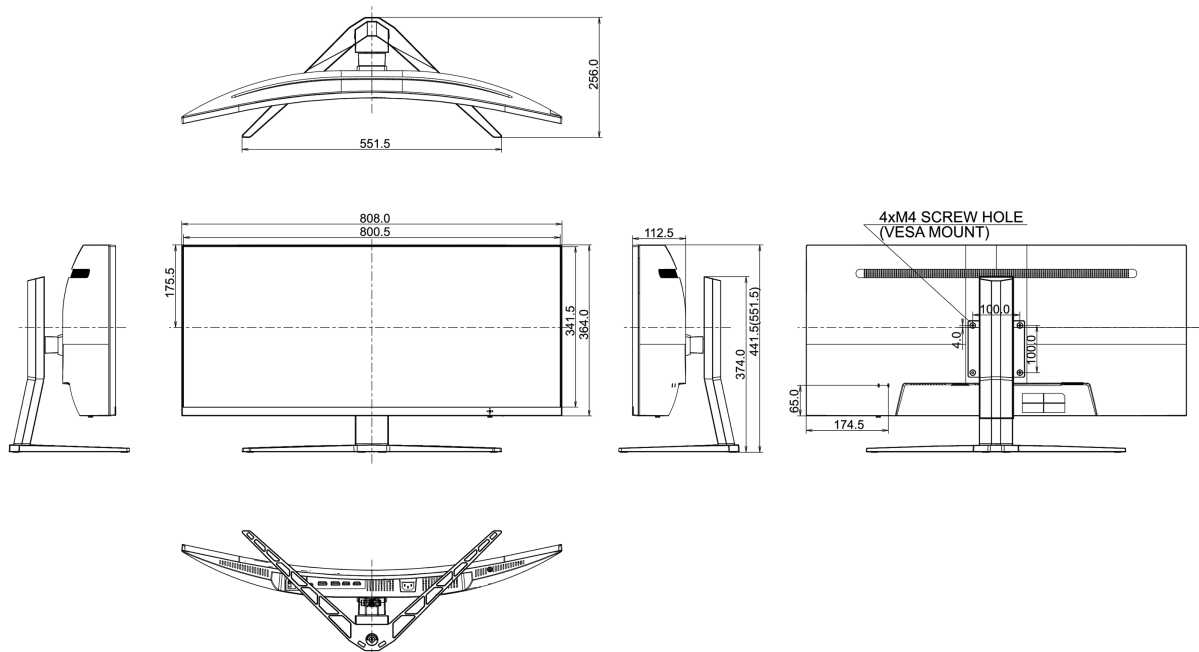
10.9kg

Poids (sans support)

6kg

Code EAN

4948570117406



*Toutes les marques nommées sur ce site sont des marques déposées. iiyama ne pourra être tenu responsable d'éventuelles erreurs ou omissions contenues sur ce site. Tous les écrans LCD iiyama sont conformes à la norme ISO-9241-307:2008 pour ce qui concerne les défauts de pixel.*

© IIYAMA CORPORATION. ALL RIGHTS RESERVED