



## Un moniteur Full HD au temps de réponse de 1ms, un choix parfait pour le bureau et la maison

Le ProLite B2283HS est un excellent moniteur 22" Full HD au rétro-éclairage LED à une résolution de 1920x1080. Son temps de réponse de 1 ms et le contraste dynamique de 80.000.000:1 lui assurent des images claires, vives et contrastées. Ses trois entrées vidéos permettront une parfaite compatibilité avec les dernières cartes graphiques ou toutes les sorties vidéo de PC portables. Le pied ergonomique permet un réglage en hauteur de 13 cm. En plus il est équipé du pivot et de la rotation. Ceci assure une intégration aisée dans différents types d'applications et d'environnements où la flexibilité et l'ergonomie du poste de travail seront des facteurs clés. Le ProLite B2283HS est conforme à la norme TCO. C'est une solution parfaite pour l'éducation, l'administration, les finances et affaires.



### L'image sans scintillements + la réduction de la lumière bleue

La solution ultime pour le confort et la santé de vos yeux. Les moniteurs Flicker-free dotés de la fonction de réduction de lumière bleue réduisent considérablement la tension et la fatigue causées par les scintillements et l'émission de lumière bleue des moniteurs traditionnels.



### OverDrive ON / OFF

Lorsque des dessins très compliqués sont affichés, votre moniteur peut quelques fois devenir flou. Mettre en fonction l' « overdrive » peut permettre d'éliminer ce problème.

## 01 CARACTÉRISTIQUES DE L'ÉCRAN

Diagonale	21.5", 54.7cm
Matrice	TN LED, finition mate
Résolution native	1920 x 1080 @75Hz (HDMI&DisplayPort, 2.1 megapixel Full HD)
Le ratio d'aspect	16:9
Luminosité	250 cd/m <sup>2</sup>
Contraste	1000:1
Contraste dynamique	80M:1
Temps de réponse (GTG)	1ms
Angle de vision	horizontal/vertical: 170°/160°, droit/gauche: 85°/85°, en avant/en arrière: 80°/80°
Couleurs supportées	16.7mln (sRGB: 99%; NTSC: 72%)
Fréquence horizontale	30 - 85kHz
Surface de travail H x L	476.6 x 268.1mm, 18.8 x 10.6"
Taille du pixel	0.248mm
Couleur	mate, noir

## 02 PORTS ET CONNECTEURS

Entrée signal	VGA x1 (1920 x 1080 @ 60Hz) HDMI x1 (1920 x 1080 @ 75Hz) DisplayPort x1 (1920 x 1080 @ 75Hz)
HDCP	oui
Prise casque	oui

## 03 CARACTERISTIQUES

Réducteur de lumière bleue	oui
Flicker Free LED	oui
Extra	i-Style Colour
Langues OSD	EN, DE, FR, ES, IT, RU, JP, CZ, NL, PL
Boutons de contrôle	Alimentation, Menu / Sélection, Défilement vers le haut/ Volume, Défilement vers le bas/ ECO, Quitter / i-Style colour, Sélection Entrée
Paramètres réglables	autoréglage, réglage de l'image (luminosité, contraste, ECO, réd. lumière bleue, ACR, OD), géométrie (position H., position V., horloge, phase), réglage de couleur (température de couleur, pré-réglage utilisateur, i-Style couleur), OSD (position H., position V., rotation, délai affichage OSD), langue, remise à zéro, divers (net et doux, réglage du mode vidéo, logo d'accueil, information), sélection entrée, audio (volume, muet, entrée audio)
Haut-parleurs	2 x 1W
Sécurité	adapté à la fermeture Kensington-lock™, DDC2B, Mac OSX

## 04 MECANIQUE

Réglages Position Image	hauteur, pivot (rotation), angle H, angle V
RÉGULATION DE LA HAUTEUR	130mm
Rotation (fonction PIVOT)	90°
Angle de rotation	90°; 45° gauche; 45° droit
Angle d'inclinaison	22° en avant; 5° en arrière
Montage VESA	100 x 100mm

## 05 ACCESSOIRES INCLUS

**Câbles**

câble d'alimentation, HDMI

**Autres**

guide démarrage rapide, guide de sécurité

**06 GESTION DE L'ÉNERGIE****Bloc d'alimentation**

interne

**Alimentation**

AC 100 - 240V, 50/60Hz

**Gestion d'alimentation**

16W typique, 0.5W en veille, 0.5W éteint

**07 NORMES****Certifications**

TCO Certified, CE, TÜV-Bauart, EAC, VCCI-B, RoHS support, ErP, WEEE, EPEAT, REACH

**Classe d'efficacité énergétique (Regulation (EU) 2017/1369)**

E

**EPEAT**

EPEAT\* - la norme EPEAT est une norme environnementale qui permet d'identifier les équipements électroniques les plus écologiques. La certification « EPEAT Bronze » signifie que ce moniteur répond à tous les critères principaux requis. La certification « EPEAT Bronze » est valable dans les pays où iiyama a enregistré le produit. Merci de visiter le site [www.epeat.net](http://www.epeat.net) pour vérifier le statut de certification dans votre pays.

**REACH SVHC**

au dessus de 0.1% de plomb

**08 DIMENSIONS / POIDS****Dimensions produit L x H x P**

504.5 x 362.5 (492.5) x 210mm

**Dimensions de la boîte L x H x P**

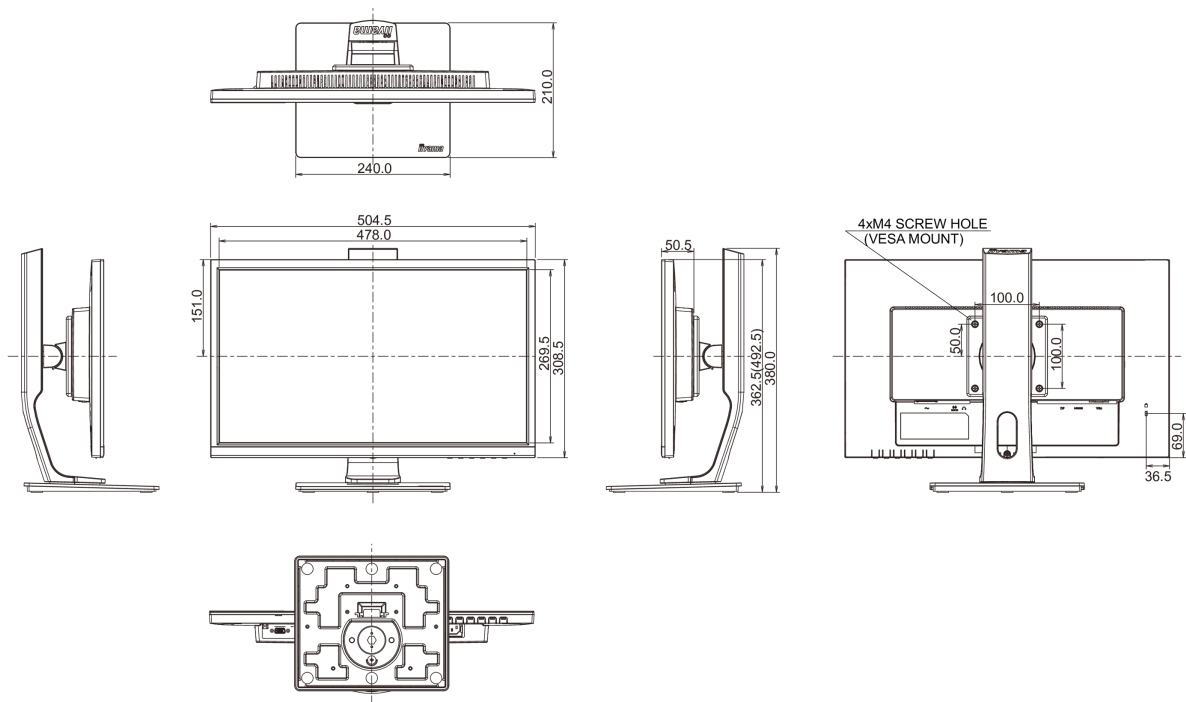
685 x 190 x 419mm

**Poids (sans boîte)**

4.7kg

**Code EAN**

4948570117314



*Toutes les marques nommées sur ce site sont des marques déposées. iiyama ne pourra être tenu responsable d'éventuelles erreurs ou omissions contenues sur ce site. Tous les écrans LCD iiyama sont conformes à la norme ISO-9241-307:2008 pour ce qui concerne les défauts de pixel.*

© IIYAMA CORPORATION. ALL RIGHTS RESERVED