



**Ein Full-HD-LED-Monitor mit 1ms Reaktionszeit, eine zuverlässige Lösung für Heim- und Büroeinsatz**

Der ProLite B2283HS ist ein ausgezeichneter 22" (54.7 cm) Full HD LED-Monitor mit einer Auflösung von 1920x1080 Bildpunkten. Mit 80.000.000:1 Advanced Contrast Ratio bietet das Gerät klare und lebendige Bildqualität und hohen Kontrast. Drei Eingänge - Analog-, HDMI- und DisplayPort; garantieren die Kompatibilität zu den neuesten Grafikkarten in PC & Notebook. Mit dem 13cm höhenverstellbaren Standfuss und Pivot Funktion, TCO zertifiziert, ist der Monitor eine ausgezeichnete Wahl für Universitäten, Corporate und Finanz Märkten.



**FLICKER-FREE + BLUE LIGHT Technologie**

Die ultimative Lösung für ein angenehmes Arbeiten und das Wohlbefinden Ihrer Augen. Flimmerfreie Monitore mit Blue-Light-Reducer-Funktion reduzieren die Belastung und Ermüdung der Augen durch deren Bildwiederholrate und des abgestrahlten Blaulichtes, gegenüber herkömmlichen Monitoren, erheblich.



**OverDrive ON / OFF**

Bei sehr schnellen bewegten Grafiken/Bildern kann der Monitor verschwommen wirken. Durch die Aktivierung des Overdrives Features wird dieses minimiert.

## 01 DISPLAY EIGENSCHAFTEN

Bilddiagonale	21.5", 54.7cm
Panel-Technologie	TN LED, matte Oberfläche
Physikalische Auflösung	1920 x 1080 @75Hz (HDMI&DisplayPort, 2.1 megapixel Full HD)
Bildformat	16:9
Helligkeit	250 cd/m <sup>2</sup>
Kontrastverhältnis	1000:1
Erweitertes Kontrast Verhältnis	80M:1
Reaktionszeit (GTG)	1ms
Blickwinkel	horizontal/vertikal: 170°/160°, rechts/links: 85°/85°, nach oben/unten: 80°/80°
Farbunterstützung	16.7mln (sRGB: 99%; NTSC: 72%)
Horizontalfrequenz	30 - 85kHz
Arbeitsfläche H x B	476.6 x 268.1mm, 18.8 x 10.6"
Pixelabstand	0.248mm
Farbe	matt, schwarz

## 02 SCHNITTSTELLEN & ANSCHLÜSSE

Video Eingang	VGA x1 (1920 x 1080 @ 60Hz) HDMI x1 (1920 x 1080 @ 75Hz) DisplayPort x1 (1920 x 1080 @ 75Hz)
HDCP	ja
Kopfhörer Anschluss	ja

## 03 FEATURES

Blaulicht Reduktion	ja
Flicker Free LED	ja
Extra	i-Style Colour
OSD Menu Sprachen	EN, DE, FR, ES, IT, RU, JP, CZ, NL, PL
Bedientasten	Power, Menu/ Auswahl,+/ Helligkeit, -/ ECO, Exit / i-Style colour Eingabequelle
Lautsprecher	2 x 1W
Diebstahlschutz	Kensington-lock™ vorbereitet, DDC2B, Mac OSX

## 04 MECHANISCH

Verstellmöglichkeiten	Höhe, Pivot (Rotation), Swivel, Tilt
Höhenverstellbar	130mm
Rotierbar (Pivotfunktion)	90°
Drehwinkel	90°; 45° links; 45° rechts
Neigungswinkel	22° nach oben; 5° nach unten
VESA Halterung	100 x 100mm

## 05 ENTHALTENES ZUBEHÖR

Kabel	Netz, HDMI
Sonstige	Leitfaden zur Inbetriebnahme, Sicherheits-Hinweise

## 06 STROMVERWALTUNG

Netzteil	intern
Stromversorgung	AC 100 - 240V, 50/60Hz
Leistungsaufnahme	16W typisch, 0.5W Standby, 0.5W ausgeschaltet

## 07 LEISTUNG

Vorschriften	TCO Certified, CE, TÜV-Bauart, EAC, VCCI-B, RoHS support, ErP, WEEE, EPEAT, REACH
--------------	---

Energieeffizienzklasse (Regulation (EU) 2017/1369)	E
--	---

EPEAT	EPEAT ist eine umfassende Umweltbewertung, die dabei hilft, umweltfreundlichere Computer und andere elektronische Geräte zu identifizieren. Die Bronze-Zertifizierung bedeutet, dass der Monitor alle erforderlichen Kriterien erfüllt. EPEAT Bronze ist in Ländern gültig, in denen iiyama das Produkt registriert hat. Bitte besuchen Sie <a href="http://www.epeat.net">www.epeat.net</a> für den Registrierungsstatus in Ihrem Land.
-------	--

REACH SVHC	über 0.1% Blei enthalten
------------	--------------------------

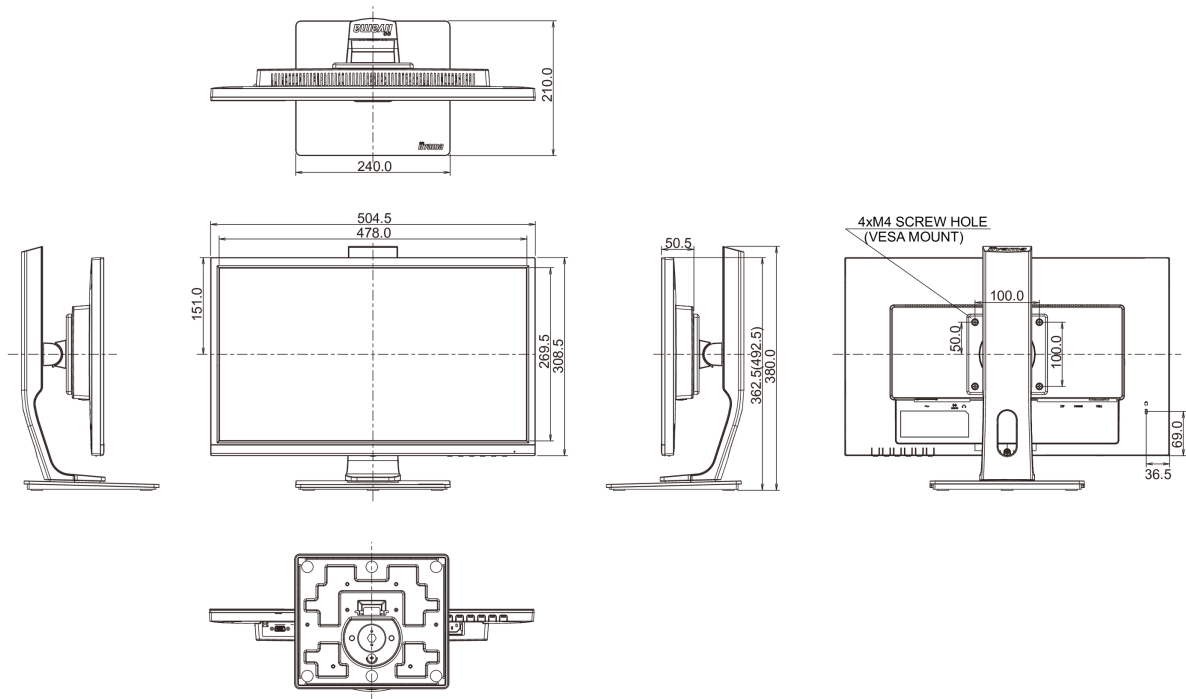
## 08 ABMESSUNGEN / GEWICHT

Produkt Abmessungen B x H x T	504.5 x 362.5 (492.5) x 210mm
-------------------------------	-------------------------------

Verpackung Abmessungen B x H x T	685 x 190 x 419mm
----------------------------------	-------------------

Gewicht (ohne Verpackung)	4.7kg
---------------------------	-------

EAN code	4948570117314
----------	---------------



Alle Warenzeichen sind eingetragene Handelsmarken. Irrtum und Änderungen in den Spezifikationen vorbehalten. Alle LCD's erfüllen die ISO-9241-307:2008 Pixelfehlerklasse.