



Full HD LED-monitor met een reactietijd van 1ms, een betrouwbare oplossing voor thuis- en kantoorgebruik

De ProLite B2283HS is een 22" LED-backlit monitor voorzien van een snel 1ms Full HD paneel met groot contrast (80mln:1 ACR) voor zeer helder, contrastrijk en kleurecht beeld. De Triple Input-ondersteuning (VGA, HDMI & DisplayPort) zorgt voor een probleemloze aansluiting t.b.v. de meest recente grafische kaarten, notebooks en ander randapparatuur. Uitergerust met hoogwaardige stereo speakers, een in hoogte verstelbare voet met Pivot functie (rooteerbaar) en TCO-certificatie, is de B2283HS een uitstekende keuze voor de Educatieve, Corporate en Financiële Markt.



Flicker free + Blue light

De ultieme oplossing voor het comfort en de gezondheid van uw ogen. Door middel van elektrische stroom wordt flikkeren van het scherm geëlimineerd. Met de Blue Light Reduction vermindert u eenvoudig de helderheid en de kleurtemperatuur waardoor de hoeveelheid blauwe licht gereduceerd wordt en uw ogen minder vermoeid voelen na het werken achter het scherm.



OverDrive ON / OFF

Wanneer snel bewegende beelden worden getoond kan het beeld soms onscherp overkomen. Met het inschakelen van de Beeldacceleratie wordt dit voorkomen.

01 PANEEL EIGENSCHAPPEN

Beelddiagonaal	21.5", 54.7cm
Paneel	TN LED, matte finish
Resolutie	1920 x 1080 @75Hz (HDMI&DisplayPort, 2.1 megapixel Full HD)
Beeldverhouding	16:9
Paneel helderheid	250 cd/m ²
Statisch contrast	1000:1
Advanced contrast	80M:1
Reactietijd (GTG)	1ms
Inkijkhoek	horizontaal/verticaal: 170°/160°, rechts/links: 85°/85°, naar boven/onderen: 80°/80°
Kleurondersteuning	16.7mln (sRGB: 99%; NTSC: 72%)
Horizontale frequentie	30 - 85kHz
Zichtbaar formaat	476.6 x 268.1mm, 18.8 x 10.6"
Pixel pitch	0.248mm
Kleur	mat, zwart

02 SIGNAALINGANGEN & CONNECTIVITEIT

Video ingang	VGA x1 (1920 x 1080 @ 60Hz) HDMI x1 (1920 x 1080 @ 75Hz) DisplayPort x1 (1920 x 1080 @ 75Hz)
HDCP	ja
Hoofdtelefoon aansluiting	ja

03 KENMERKEN

Blue light reducer	ja
Flicker Free LED	ja
Extra	i-Style Colour
OSD-talen	EN, DE, FR, ES, IT, RU, JP, CZ, NL, PL
Bedieningsknoppen	Power, Menu/Selectie, Omhoog/ Volume, Omlaag/ ECO, Sluiten/ i-Style colour, Signaalkeuze
Gebruikersinstellingen	auto aanpassen, beeldinstellingen (helderheid, contrast, ECO modus, Blue Light Reducer, verh. contrast, OverDrive), plaatsbepaling (H. positie, V. positie, pixel klok, fase), kleurinstellingen (kleurtemp., gebruikersinstelling, i-Style colour), OSD (H.positie, V. positie, OSD rotate, time-out OSD), taal, resetten, miscellaneous scherp en zacht, video modus, openingslogo, display info), invoerselectie, audio aanpassen (volume, geluid uit, audio input)
Luidspreker	2 x 1W
Diefstalbeveiliging	Kensington-lock™ voorbereid, DDC2B, Mac OSX

04 MECHANISME

Positieaanpassingen	hoogte, pivot (rotatie), draaien, kantelen
Hoogte-instelling	130mm
Rotatie	90°
Draaibare voet	90°; 45° links; 45° rechts
Kantelhoek	22° omhoog; 5° omlaag
VESA montage	100 x 100mm

05 INBEGREPEN ACCESSOIRES

Kabels	Stroom, HDMI
Overige	Quick guide handleiding, veiligheidsinstructies

06 POWER-MANAGEMENT

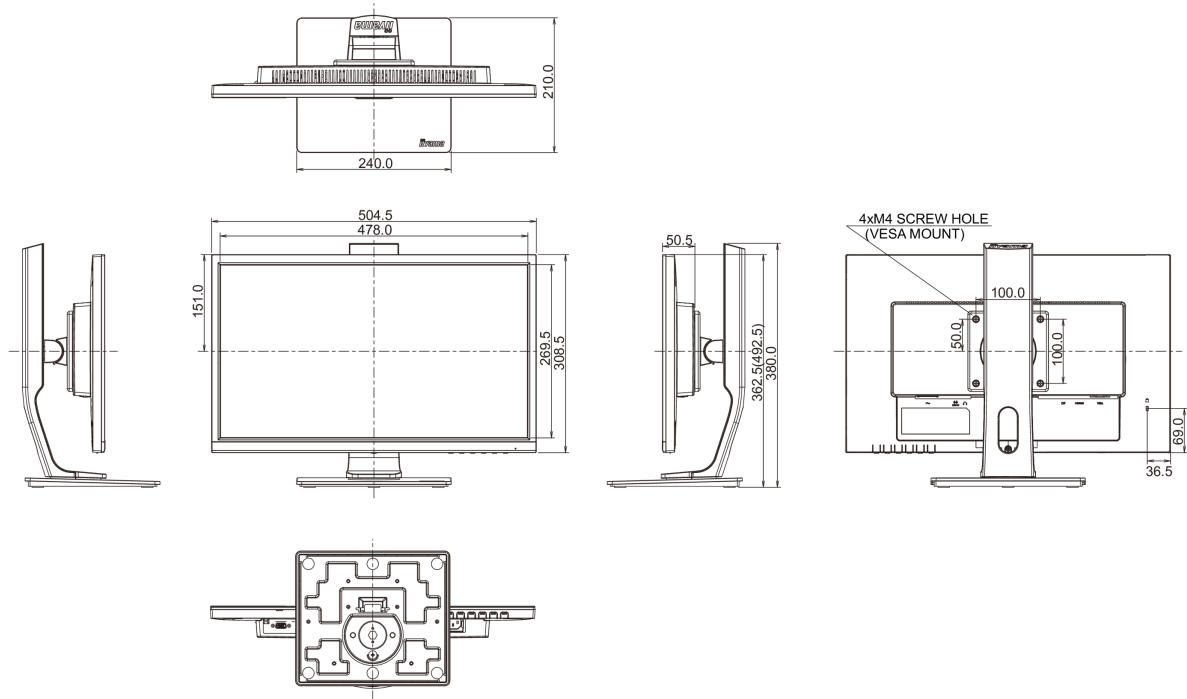
Voeding	intern
Stroomvoorziening	AC 100 - 240V, 50/60Hz
Energieverbruik	16W typisch, 0.5W stand by, 0.5W uit modus

07 DUURZAAMHEID

Richtlijnen	TCO Certified, CE, TÜV-Bauart, EAC, VCCI-B, RoHS support, ErP, WEEE, EPEAT, REACH
Energie efficiëntie klasse (Regulation (EU) 2017/1369)	E
EPEAT	EPEAT is een veelomvattende milieuclassificatie die helpt bij het identificeren van groenere computers en andere elektronische apparaten. Dankzij de Bronze-certificering voldoet de monitor aan alle vereiste criteria. EPEAT Bronze is geldig in landen waar iiyama het product registreert. Bezoek www.epeat.net voor de registratiestatus in uw land.
REACH SVHC	meer dan 0.1%: Lood

08 AFMETINGEN / GEWICHT

Product afmetingen B x H x D	504.5 x 362.5 (492.5) x 210mm
Doos afmetingen B x H x D	685 x 190 x 419mm
Gewicht (zonder doos)	4.7kg
EAN code	4948570117314



Alle handelsmerken zijn geregistreerd. Gegevens onder voorbehoud van zetfouten. Specificaties kunnen vooraf en zonder opgave van reden gewijzigd worden. Alle LCD-panels vallen onder ISO-9241-307:2008 inzake pixelfouten.

© IIYAMA CORPORATION. ALL RIGHTS RESERVED