



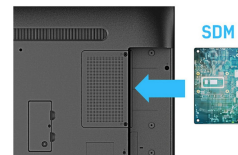
Moniteur professionnel 55" avec résolution 4K UHD et slot Intel® SDM

Un moniteur avec une luminosité de 500cd/m², qui peut fonctionner 18/7 en mode portrait ou paysage. Grâce à Android 8.0, vous pouvez facilement personnaliser votre écran en y installant directement des applications, ce qui le rend parfait pour l'affichage dynamique et la communication en boutique.



Android OS

Grâce au système d'exploitation Android vous pouvez facilement personnaliser l'affichage en fonction de vos besoins en y installant directement des applications.



Smart Display Module

Un module d'affichage intelligent (petit / grand) est un module enfichable qui peut facilement être inséré dans les plus élégants écrans ultra-minces. Ce module de petite taille offre d'excellentes performances avec une mise en œuvre et une gestion minimales. Disponible optionnellement.

01 CARACTÉRISTIQUES DE L'ÉCRAN

| | |
|----------------------------------|---|
| Design | cadre fin |
| Diagonale | 54.6", 138.8cm |
| Matrice | IPS, finition mate, opacité 3% |
| Résolution native | 3840 x 2160 @60Hz (8.3 MegaPixels 4K UHD) |
| Le ratio d'aspect | 16:9 |
| Luminosité | 500 cd/m ² |
| Contraste | 1300:1 |
| Temps de réponse (GTG) | 8ms |
| Angle de vision | horizontal/vertical: 178°/178°, droit/gauche: 89°/89°, en avant/en arrière: 89°/89° |
| Couleurs supportées | 1.07B 10bit |
| Fréquence horizontale | 30 - 80kHz |
| Surface de travail H x L | 1209.6 x 680.4mm, 47.6 x 26.8" |
| Largeur Cadre (côtés, haut, bas) | 13.9mm, 13.9mm, 13.9mm |
| Taille du pixel | 0.315mm |
| Couleur du cadre et finition | noir, mate |

02 PORTS ET CONNECTEURS

| | |
|---------------------------------|--|
| Entrée signal analogique | VGA x1 (max. 1920x1080 @60Hz) |
| Entrée signal digital | DVI x1 (max. 1920x1080 @60Hz) HDMI x2 (max. 3840x2160 @60Hz) |
| Entrées audio | Mini jack x1 (3.5mm) |
| Entrées de contrôle du moniteur | RS-232c x1 (2.5mm sub-mini jack) RJ45 (LAN) x1 IR x1 (3.5mm stereo mini) |
| Sorties Audio | S/PDIF (Optical) x1 Haut-parleurs 2 x 10W |
| Sortie moniteur de contrôle | RS-232c x1 IR loop through x1 (3.5mm stereo mini) |
| HDCP | oui |
| Ports USB | x2 (v.2.0 x1, v.3.0 x1) |

03 CARACTERISTIQUES

| | |
|--|---|
| Logiciel intégré | Android OS 8.0, EShare, iiSignage |
| WiFi | optionnel |
| Matériel | CPU: HiSilicon V810, CA73*2+A53*2, Memory: 2GB DDR4, Storage: 16GB eMMC |
| Extra | Intel® SDM-L, micro SD card slot |
| Durée maximum d'utilisation en discontinue | 18/7 |
| Anti rétention d'image | oui |
| Lecteur Media | oui |
| Matière du cadre | métal (face avant) |

04 GENERAL

| | |
|---------------------|---|
| Langues OSD | EN, DE, FR, ES, IT, CN, RU, JP, CZ, NL, PL |
| Boutons de contrôle | Alimentation, Muet, Entrée, +, -, En haut, En bas, Menu |

Paramètres réglables

image (luminosité, contraste, netteté, niveau de noir, teinte, couleur, réduction de bruit, sélection gamma, température couleurs, contrôle couleurs, énergie intelligente, sur-balayage, réinitialiser image) Écran (Position H., Position V., horloge, phase horloge, mode zoom, zoom personal, réglage auto, réinitialiser écran), audio (balance, aigus, graves, volume, sortie audio, volume maximum, volume minimum, muet, source audio, réinitialiser audio), configuration 1 (état allumer, sauvegarde de panel, routage RS232, source démar, WOL, RGB range, réinitialiser config 1, pré-réglage usine), configuration 2 (extinction de l'OSD, OSD position H., OSD Position V., information OSD, logo, ident. du moniteur, statut de chaleur, infos moniteur, version HDMI, réinitialiser config 2), option avancée (commande registre, led alim., contrôle du clavier, programmeur arrêt, date et heure, calendrier, HDMI avec One Wire, langue, transparence OSD, économie d'énergie, réinitialiser option avancée), réglages Android (Ethernet, écran multimédia, outils système, display, applications, date & heure, developer options, a propos de)

Plug&Play

DDC2B

05 MECANIQUE

Orientation

paysage, portrait

Conception sans ventilateur

oui

Montage VESA

400 x 400mm

Température d'utilisation

0°C - 40°C

Température de stockage

- 20°C - 60°C

MTBF

50.000 heures (sauf rétro-éclairage)

06 ACCESSOIRES INCLUS

Câbles

câble d'alimentation, HDMI, RS-232c

Guides

guide démarrage rapide, guide de sécurité

Autres

Stickers for screw holes

Télécommande

oui (batteries inclus)

07 GESTION DE L'ÉNERGIE

Bloc d'alimentation

interne

Alimentation

AC 100 - 240V, 50/60Hz

Gestion d'alimentation

133W typique, 0.5W en veille, 0.5W éteint

08 NORMES

Certifications

CB, CE, TÜV-Bauart, EAC, RoHS support, ErP, WEEE, REACH

Classe d'efficacité énergétique (Regulation (EU) 2017/1369)

G

09 DIMENSIONS / POIDS

Dimensions produit L x H x P

1241 x 712.5 x 63.5mm

Dimensions de la boîte L x H x P

1350 x 860 x 160mm

Poids (sans boîte)

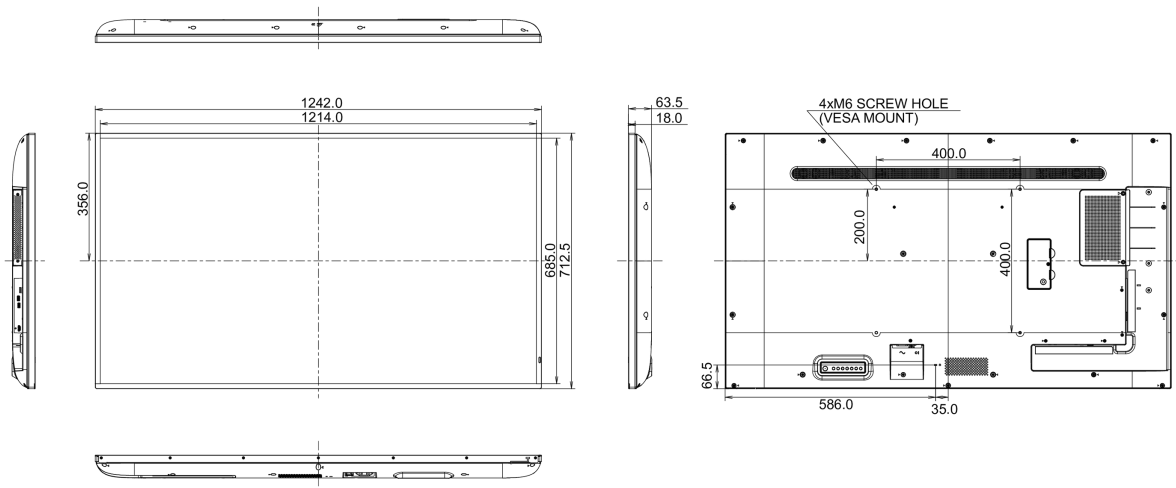
16.7kg

Poids (avec boîte)

23kg

Code EAN

4948570117451



Toutes les marques nommées sur ce site sont des marques déposées. iiyama ne pourra être tenu responsable d'éventuelles erreurs ou omissions contenues sur ce site. Tous les écrans LCD iiyama sont conformes à la norme ISO-9241-307:2008 pour ce qui concerne les défauts de pixel.

© IYAMA CORPORATION. ALL RIGHTS RESERVED