



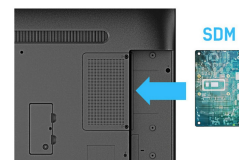
55" Landscape/Portrait Professional Digital Signage display, 18/7 bedrijfstijd, 4K UHD resolutie met Intel® SDM slot

Geniet van helderdere signage met de ProLite 42-serie. Met een slanke omlijsting en een helderheid van 500 cd/m² bediend u deze schermen 18/7 in landscape of portrait mode voor verschillende toepassingen. Dankzij Android 8.0 kunt u het scherm eenvoudig aanpassen door er rechtstreeks applicaties op te installeren, waardoor het de perfecte keuze is voor Digital Signage en In-store communicatie.



Android OS

Dankzij het Android OS kunt u video en andere media bestanden afspelen en uw eigen apps installeren.



Smart Display Module

Een Smart Display Module (Klein / Groot) is een plug-in module die gemakkelijk in de meest stijlvolle en ultradunne displays kan worden geplaatst. Deze kleine module levert geweldige prestaties met minimale installatie en beheer. Optioneel verkrijgbaar.

01 PANEEL EIGENSCHAPPEN

Design	Thin bezel
Beelddiagonaal	54.6", 138.8cm
Paneel	IPS, matte finish, haze 3%
Resolutie	3840 x 2160 @60Hz (8.3 MegaPixels 4K UHD)
Beeldverhouding	16:9
Paneel helderheid	500 cd/m ²
Statisch contrast	1300:1
Reactietijd (GTG)	8ms
Inkijkhoek	horizontaal/verticaal: 178°/178°, rechts/links: 89°/89°, naar boven/onderen: 89°/89°
Kleurondersteuning	1.07B 10bit
Horizontale frequentie	30 - 80kHz
Zichtbaar formaat	1209.6 x 680.4mm, 47.6 x 26.8"
Bezel breedte (zijkant, bovenkant, onderkant)	13.9mm, 13.9mm, 13.9mm
Pixel pitch	0.315mm
Kleur behuizing en afwerking	zwart, mat

02 SIGNAALINGANGEN & CONNECTIVITEIT

Analoge video ingang	VGA x1 (max. 1920x1080 @60Hz)
Digitale video ingang	DVI x1 (max. 1920x1080 @60Hz) HDMI x2 (max. 3840x2160 @60Hz)
Audio ingang	Mini jack x1 (3.5mm)
Besturing IN	RS-232c x1 (2.5mm sub-mini jack) RJ45 (LAN) x1 IR x1 (3.5mm stereo mini)
Audio uitgang	S/PDIF (Optical) x1 Luidspreker 2 x 10W
Besturing UIT	RS-232c x1 IR doorlus x1 (3.5mm stereo mini)
HDCP	ja
USB poorten	x2 (v.2.0 x1, v.3.0 x1)

03 KENMERKEN

Geïntegreerde software	Android OS 8.0, EShare, iiSignage
WiFi	optioneel
Hardware	CPU: HiSilicon V810, CA73*2+A53*2, Memory: 2GB DDR4, Storage: 16GB eMMC
Extra	Intel® SDM-L, micro SD card slot
Max. continue bedrijfsduur	18/7
Anti-beeldretentie	ja
Media playback	ja
Behuizing (bezel)	Metaal (voorkant)

04 ALGEMEEN

OSD-talen	EN, DE, FR, ES, IT, CN, RU, JP, CZ, NL, PL
-----------	--

Bedieningsknoppen	Aan/Uit schakelaar, Mute, Signaalkeuze, + Knop, - Knop, Omhoog, Omlaag, Menu
Gebruikersinstellingen	beeldinstellingen (helderheid, contrast, scherpte, zwartniveau, tint, kleur, geluidsreductie, gammaselectie, kleurtemperatuur, kleurregeling, slimme voeding, over scan, reset foto), scherm (H-positie, V-positie, klok, klokfase, zoommodus, aangepaste zoom, auto aanpassen, reset scherm, balans, hoge tonen, bas, volume, audio uit, maximum volume, minimum volume, dempen, audiobron, reset audio, audio uit synchr.), configuratie 1 (status inschakelen, paneelbesparing, RS232-routing, bron opstarten, reset configuratie 1, fabriek reset), configuratie 2 (OSD uitsch., H-positie OSD, V-positie OSD, rotatie, informatie OSD, logo, monitor-ID, monitorinformatie, HDMI-versie, reset configuratie 2), geavanceerde optie (IR-regeling, LED-stroomlampje, toetsenbordregeling, uit-timer, datum en tijd, planning, taal, OSD-transparantie, energiebesparing, SDM instellingen, reset geavanc. optie), Android instellingen (ethernet, signage display, systeem werkset, apps, weergave, beveiliging, datum & tijd, opties voor ontwikkelaars, info)
Plug&Play	DDC2B

05 MECHANISME

Beeld-oriëntatie	landscape, portrait
Fanless design	ja
VESA montage	400 x 400mm
Bedrijfstemperatuur	0°C - 40°C
Opslagruimte temperatuur	- 20°C - 60°C
MTBF	50.000 uren (exclusief backlight)

06 INBEGREPEN ACCESSOIRES

Kabels	Stroom, HDMI, RS-232c
Handleiding	Quick guide handleiding, veiligheidsinstructies
Overige	Stickers voor schroefgaten
Afstandsbediening	ja (inclusief batterijen)

07 POWER-MANAGEMENT

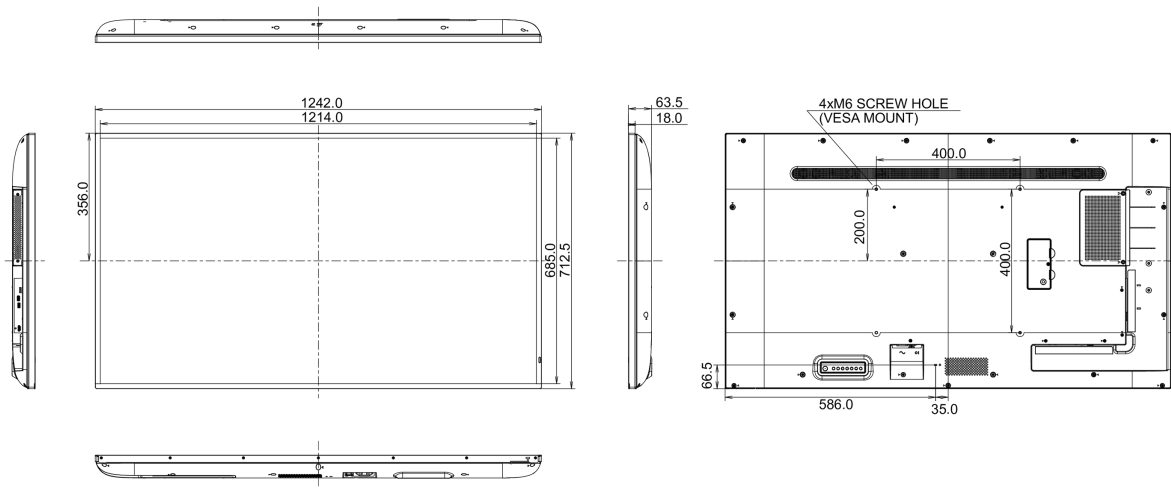
Voeding	intern
Stroomvoorziening	AC 100 - 240V, 50/60Hz
Energieverbruik	133W typisch, 0.5W stand by, 0.5W uit modus

08 DUURZAAMHEID

Richtlijnen	CB, CE, TÜV-Bauart, EAC, RoHS support, ErP, WEEE, REACH
Energie efficiëntie klasse (Regulation (EU) 2017/1369)	G

09 AFMETINGEN / GEWICHT

Product afmetingen B x H x D	1241 x 712.5 x 63.5mm
Doos afmetingen B x H x D	1350 x 860 x 160mm
Gewicht (zonder doos)	16.7kg
Gewicht (inclusief doos)	23kg
EAN code	4948570117451



Alle handelsmerken zijn geregistreerd. Gegevens onder voorbehoud van zetfouten. Specificaties kunnen vooraf en zonder opgaaf van reden gewijzigd worden. Alle LCD-panels vallen onder ISO-9241-307:2008 inzake pixelfouten.

© IYAMA CORPORATION. ALL RIGHTS RESERVED