



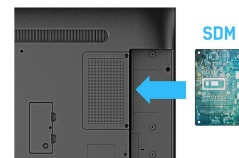
Профессиональный 43-дюймовый Digital Signage дисплей портретной/ландшафтной ориентации, со временем работы 18/7, разрешением 4K UHD и слотом Intel® SDM.

iiyama предлагает дисплей с модулем Intel® Smart Display с тонкой рамкой и яркостью 500кд/м², который может работать 18/7 в альбомной и портретной ориентации. Благодаря Android 8.0 вы можете легко настроить дисплей, установив приложения непосредственно на него, что делает его идеальным для работы с Digital Signage и при использовании в торговых сетях.



OC Android

Благодаря ОС Android вы можете легко настроить дисплей в соответствии с вашими потребностями, установив приложения прямо на него.



Smart Display Module

Модуль Smart Display (маленький / большой) - это подключаемый модуль, который можно легко установить в самые стильные и ультратонкие дисплеи. Этот небольшой по размеру модуль обеспечивает отличную производительность при минимальном внедрении и управлении.

01 ХАРАКТЕРИСТИКИ ДИСПЛЕЯ

| | |
|-----------------------------------|--|
| Дизайн | Thin bezel |
| Диагональ | 42.5", 108см |
| Панель | IPS, матовый, затемнение 1% |
| Разрешение | 3840 x 2160 @60Гц (8.3 MegaPixels 4K UHD) |
| Соотношение сторон | 16:9 |
| Яркость | 500 cd/m ² |
| Контрастность | 1300:1 |
| Время отклика (GTG) | 8мс |
| Видимая область | горизонталь/вертикаль: 178°/178°, право/лево: 89°/89°, вверх/вниз: 89°/89° |
| Поддержка цвета | 1.07B 10bit |
| Частота горизонтальной развертки | 30 - 80кГц |
| Видимая область Ш x В | 941.18 x 529.42 хмм, 37.1 x 20.8" |
| Ширина bezеля стороны, верх, низ) | 13.9мм, 13.9мм, 13.9мм |
| Размер пикселя | 0.245мм |
| Цвет и отделка bezеля | черный, матовый |

02 ИНТЕРФЕЙСЫ / РАЗЪЕМЫ / УПРАВЛЕНИЕ

| | |
|--------------------------|--|
| Вход аналогового сигнала | VGA x1 (max. 1920x1080 @60Hz) |
| Вход цифрового сигнала | DVI x1 (max. 1920x1080 @60Hz) HDMI x2 (max. 3840x2160 @60Hz) |
| Аудио вход | Mini jack x1 (3.5mm) |
| Управление | RS-232c x1 (2.5mm sub-mini jack) RJ45 (LAN) x1 IR x1 (3.5mm stereo mini) |
| Аудио выход | S/PDIF (Optical) x1 Колонки 2 x 10Вт |
| Управление | RS-232c x1 IR loop through x1 (3.5mm stereo mini) |
| HDCP | да |
| USB ports | x2 (v.2.0 x1, v.3.0 x1) |

03 ФУНКЦИИ

| | |
|---|---|
| Интегрированное ПО | Android OS 8.0, EShare, iiSignage |
| WiFi | опционально |
| Аппаратные средства | CPU: HiSilicon V810, CA73*2+A53*2, Memory: 2GB DDR4, Storage: 16GB eMMC |
| Extra | Intel® SDM-S, micro SD card slot |
| Максимальное (непрерывное) время работы | 18/7 |
| Anti image retention | да |
| Воспроизведение мультимедиа | да |
| Корпус (безель) | metal (front) |

04 ОСНОВНОЕ

| | |
|----------------------|---|
| Языки экранного меню | EN, DE, FR, ES, IT, CN, RU, JP, CZ, NL, PL |
| Кнопки управления | Power, Mute, Input, Plus, Minus, Up, Down, Menu |

Настройки пользователя

picture (brightness, contrast, sharpness, black level, tint, color, noise reduction, gamma selection, color temperature, color control, smart power, over scan, picture reset), screen (H. position, V. position, clock, clock phase, zoom mode, custom zoom, auto adjust, screen reset), Audio (balance, treble, bass, volume, audio out, maximum volume, minimum volume, mute, audio source, audio reset, audio out sync), configuration 1 (switch on state, panel saving, RS232-routing, boot on source, configuration 1 reset, factory reset), Configuration 2 (OSD turn off, OSD H-Position, OSD V-position, rotation, information OSD, logo, monitor ID, monitor information, HDMI version, configuration 2 reset), Advanced option (IR control, Power LED light, keyboard control, off timer, date and time, schedule, language, OSD transparency, power save, SDM settings, advanced option reset), android settings (ethernet, signage display, system tools, apps, display, security, date & time, developer options, about)

Plug&Play

DDC2B

05 МЕХАНИЧЕСКИЕ ХАРАКТЕРИСТИКИ

Ориентация

ландшафт, портрет

Безвентиляторный дизайн

да

Крепление VESA

200 x 200mm

Диапазон рабочих температур

0°C - 40°C

Диапазон температур хранения

- 20°C - 60°C

MTBF

50.000 часов (включая подсветку)

06 6.АКСЕССУАРЫ

Кабели

Питание, HDMI, RS-232c

Руководства пользователя

Краткое руководство по началу работы, Руководство по безопасности

Прочее

Stickers for screw holes

Пульт ДУ

да (батарейки в комплекте)

07 POWER-MANAGEMENT

Блок питания

внутренний

Питание

AC 100 - 240V, 50/60Гц

Потребляемая мощность

116W стандарт, 0.5W ожидание, 0.5W отключено

08 СТАНДАРТЫ

Сертификаты

CB, CE, TÜV-Bauart, EAC, RoHS support, ErP, WEEE, REACH

Класс энергоэффективности

C

09 РАЗМЕР / ВЕС

Размер продукта Ш x В x Г

973 x 561 x 63.5мм

Размер коробки Ш x В x Г

1070 x 680 x 141мм

Вес (без упаковки)

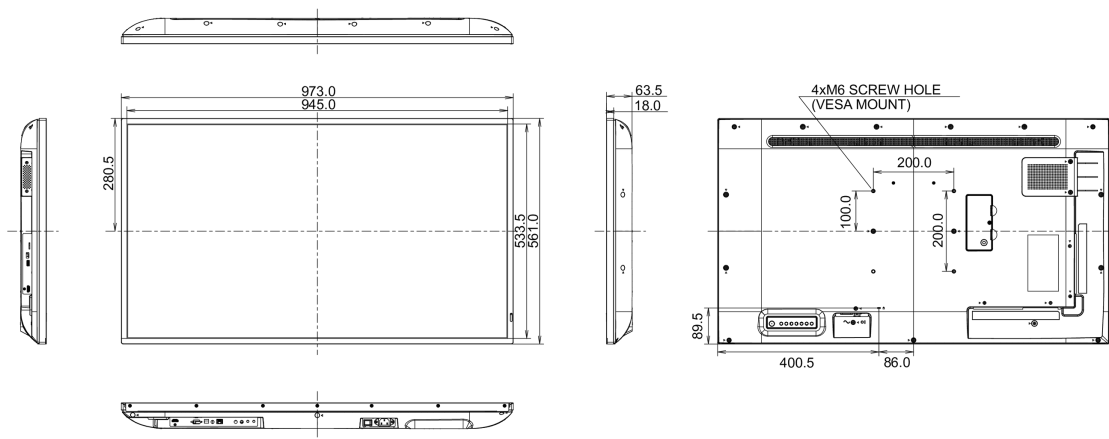
10.7кг

Вес (с упаковкой)

13.85кг

EAN код

4948570117437



Все товарные знаки и торговые марки являются собственностью их владельцев и они защищены. Ошибки и изменения допускаются. Спецификации могут быть изменены без уведомления. Все LCD мониторы соответствуют стандарту ISO-9241-307:2008 по политике битых пикселей.

© IIYAMA CORPORATION. ALL RIGHTS RESERVED