

01 KIJELZŐ JELLEMZŐI

Dizájn	Szétlől szelig érő üveg, Open Frame
Átló	15.6", 39.5cm
Panel	IPS Panel Technology LED
Natív felbontás	1920 x 1080 @60Hz (2.1 megapixel)
Képarány	16:9
Fényerő	450 cd/m ²
Fényerősség	405 cd/m ² érintéssel
Fényáteresztés	90%
Statikus kontraszt	700:1 érintéssel
Válaszidő (GTG)	25ms
Látótér	horizontális/vertikális: 178°/178°, jobb/bal: 89°/89°, fel/le: 89°/89°
Szín támogatás	16.2mln (6bit + Hi-FRC)
Horizontális szinkronizálás	30 - 84kHz
Látható terület Sz x M	344.2 x 193.5mm, 13.6 x 7.6"
Pixel magasság	0.179mm
Káva színe és felülete	fekete, matt

02 ÉRINTŐKÉPERNYŐ

Érintőképernyős technológia	projektív kapacitív
Érintőpontok	10 (HID, only with supported OS)
Érintési mód	ceruza, újj, kesztyű (latex)
Érintőképernyő interfész	USB2.0 (USB-C bemeneti csatlakozó)
Támogatott operációs rendszerek	Minden iiyama monitor Plug & Play funkcióval rendelkezik, és kompatibilis a Windows és a Linux rendszerekkel. Az érintőképernyős modellek által támogatott operációs rendszerekre vonatkozó részletes információk a letöltések részben található illesztőprogram-fájlban található.

03 INTERFÉSZEK / CSATLAKOZÓK / VEZÉRLŐK

Analóg jebemenet	VGA x1
Digitális jebemenet	HDMI x1 DisplayPort x1
HDCP	igen

04 JELLEMZŐK

Extra	anti-fingerprint coating
Üveg vastagsága	2.4mm
Üveg keménysége	7H
Víz- és porvédelem	IP65 (elől)
OSD billentyűzár	igen

05 ÁLTALÁNOS

Képernyőn megjelenő nyelvek	EN, DE, FR, ES, IT, CN, JP
Vezérlőgombok	Menu, Scroll up/ Brightness, Scroll down/ Contrast, Select, Power

Felhasználói vezérlők

picture (contrast, brightness, H-position, V-position, phase, clock, auto adjust), advanced (color temp., sharpness), OSD (timeout, position, H-position, V-position), option (reset, language, source select, display mode, factory)

Plug&Play

DDC2B

06 MECHANIKUS

Tájéolás

tájkép, portré, oldalával felfelé

VESA állvány

100 x 100mm

07 TARTOZÉKOKAT TARTALMAZZA

Kábelek

áramellátás, USB, HDMI, DP

Útmutatók

gyors üzembe helyezési útmutató, biztonsági útmutató

Egyéb

AC adapter

08 ENERGIAGAZDÁLKODÁS

Tápegység

külső

Tápellátás

DC 12 V

Energiafogyasztás

18W jellemző, 0.5W készenlét, 0.5W kikapcsolva

Áramfogyasztás

0.5W készenlét

09 FENNTARTHATÓSÁG

Előírások

CE, EAC, RoHS támogatás, ErP, WEEE, cULus, HATÓTÁVOLSÁG

REACH SVHC

0,1% felett: Vezet

10 MÉRETEK / SÚLY

Termék méretei Sz x H x M

381 x 230.5 x 46mm

Doboz méretei Sz x H x M

455 x 365 x 290mm

Súly (doboz nélkül)

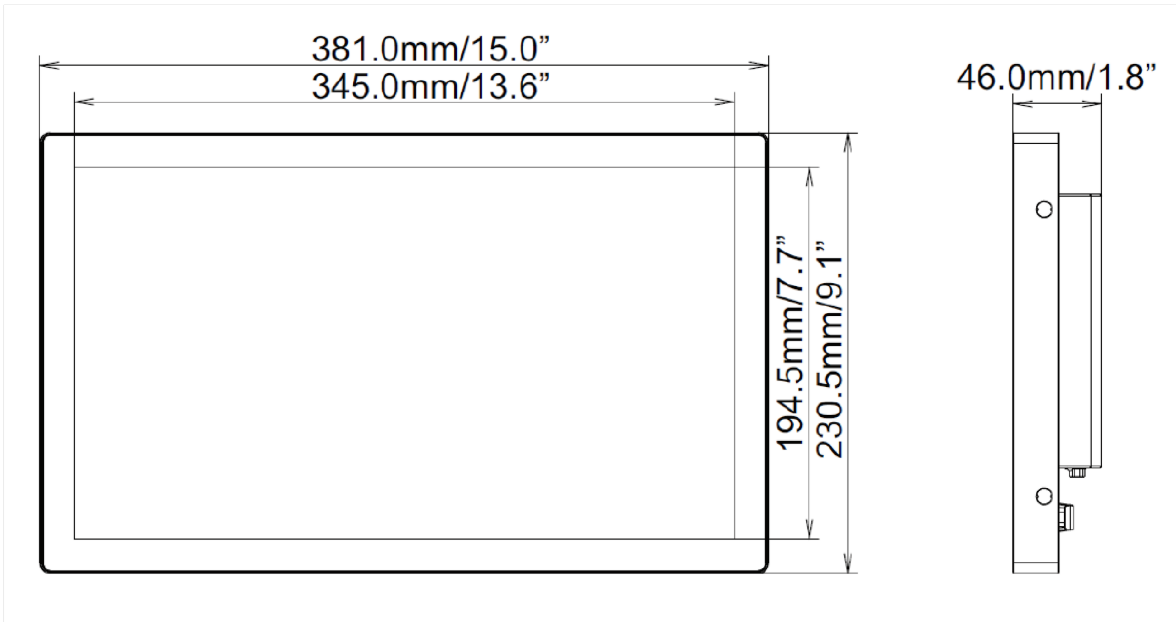
2.0kg

Súly (dobozzal)

6.6kg

EAN kód

4948570117628



All trademarks and registered trademarks acknowledged. E & O E. Specification subject to change without notice. All LCD's comply with ISO-9241-307:2008 in connection with pixel defects.

© IIYAMA CORPORATION. ALL RIGHTS RESERVED