



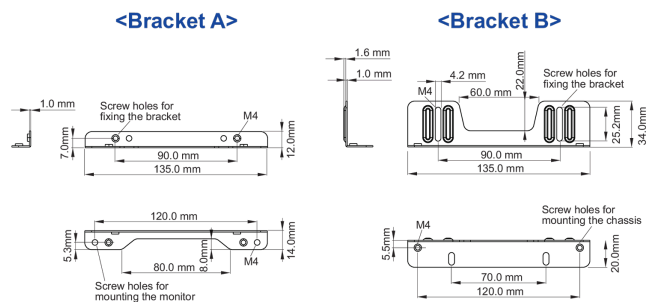
## Zestaw wsporników montażowych do ekranów dotykowych open frame iiyama TF1215MC / TF2215MC / OTF2216MC

To rozwiązanie jest kompatybilne z następującymi modelami iiyama: TF1215MC, TF2215MC and OTF2216MC.

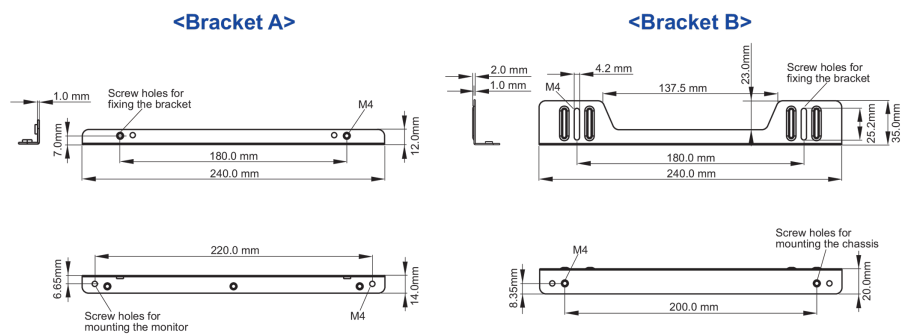
### 01 SPECYFIKACJA

Typ mounting bracket

#### ■ ProLite TF1215MC



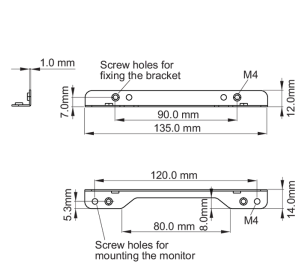
#### ■ ProLite TF2215MC



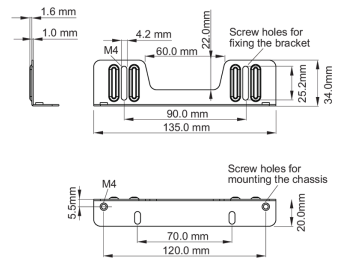
### 02 WYMIARY / WAGA

■ ProLite TF1215MC

<Bracket A>

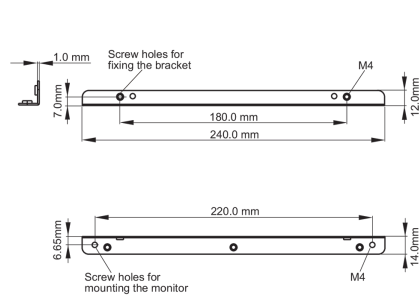


<Bracket B>

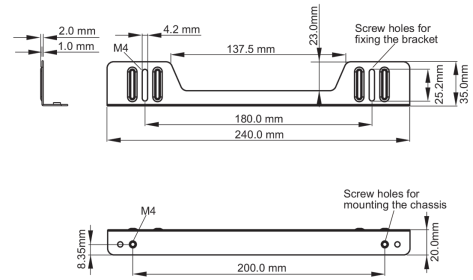


■ ProLite TF2215MC

<Bracket A>



<Bracket B>



Wszystkie znaki towarowe zastrzeżone. Pomyłki i wprowadzanie zmian zastrzeżone. Specyfikacje produktów mogą ulec zmianie bez wcześniejszego zawiadomienia. Wszystkie monitory LCD iiyama są zgodne z normą ISO-9241-307:2008 określającą liczbę i rodzaj defektów matrycy.

© IIYAMA CORPORATION. ALL RIGHTS RESERVED