

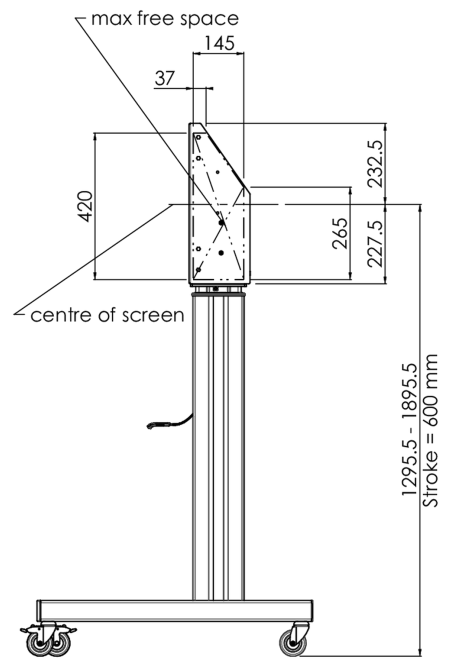
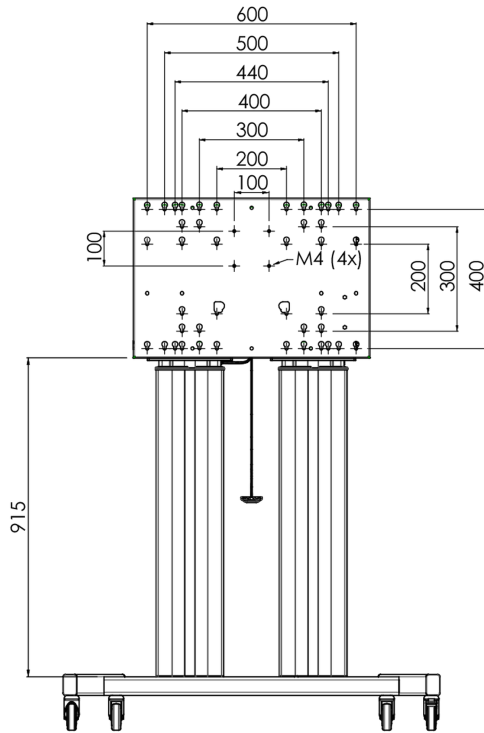
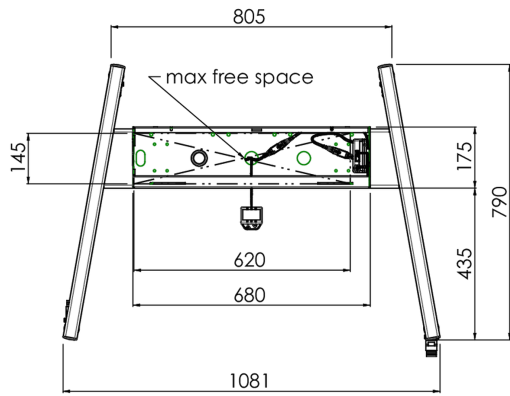


Ascenseur / chariot sur roues pour écrans tactiles XL jusqu'à 160 kg, avec couvercle de protection verrouillable.

Un élévateur / chariot motorisé avec support de montage pour moniteurs jusqu'à VESA 800x600. Ce qui rend ce produit si unique, c'est sa flexibilité et sa facilité d'installation. En seulement trois étapes le produit est installé et prêt à l'emploi. Cet élévateur / chariot à roues est équipé d'un réglage en hauteur continu et silencieux et convient au montage de la plupart des modèles VESA. Il a également une autre particularité, le dos peut être utilisé comme support pour un PC de bureau ou un ordinateur portable. La taille d'affichage maximale prise en charge est de 98", le poids maximal est de 160 kg. Ce kit comprend l'adaptateur [MD 052B7288](#).

01 LES SPÉCIFICATIONS

Régulation de la hauteur	600mm, 1295,5 - 1895,5mm
Max poids	160kg / moniteur
VESA max	800 x 600mm
Extra	vitesse de montée / descente jusqu'à 20 mm/s



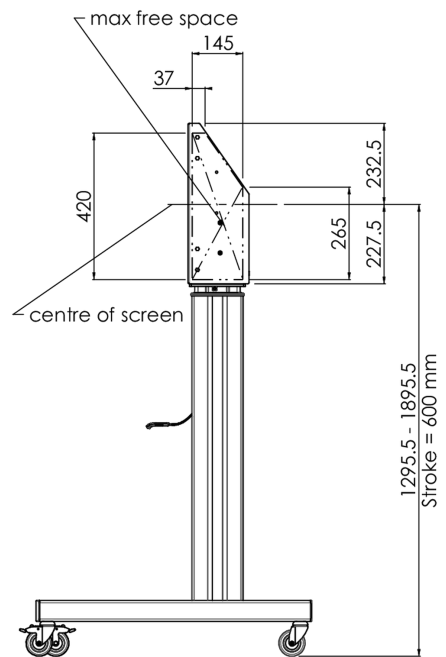
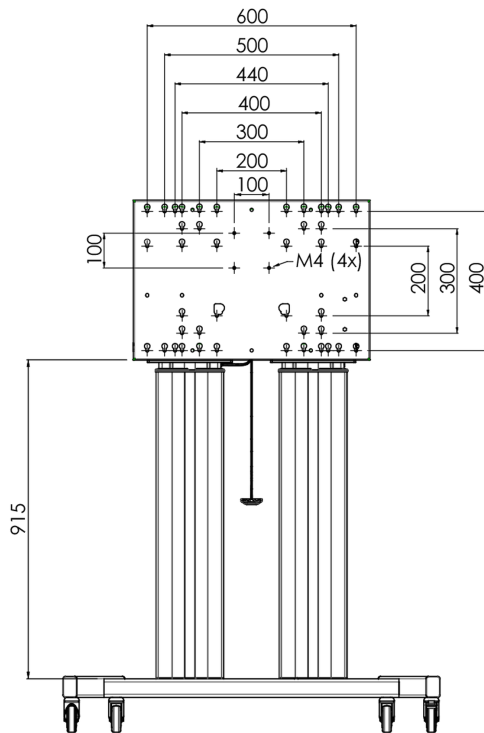
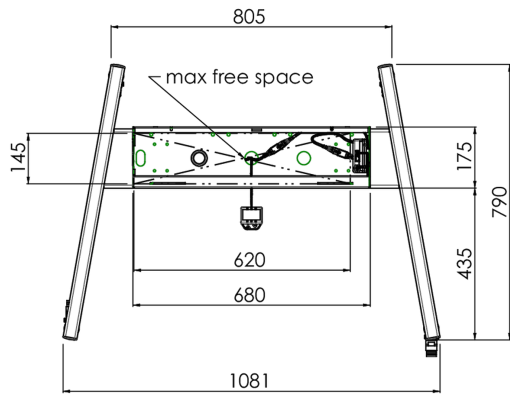
02 DIMENSIONS / POIDS

Poids (sans boîte)

71kg

Code EAN

4948570032587



03 INFORMATIONS COMPLEMENTAIRES

Produits assimilés

[MD 052B7285](#)

Toutes les marques nommées sur ce site sont des marques déposées. iiyama ne pourra être tenu responsable d'éventuelles erreurs ou omissions contenues sur ce site. Tous les écrans LCD iiyama sont conformes à la norme ISO-9241-307:2008 pour ce qui concerne les défauts de pixel.

© IIYAMA CORPORATION. ALL RIGHTS RESERVED