

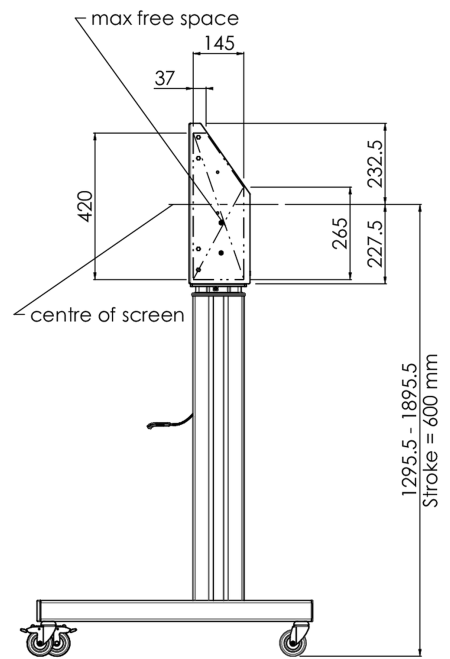
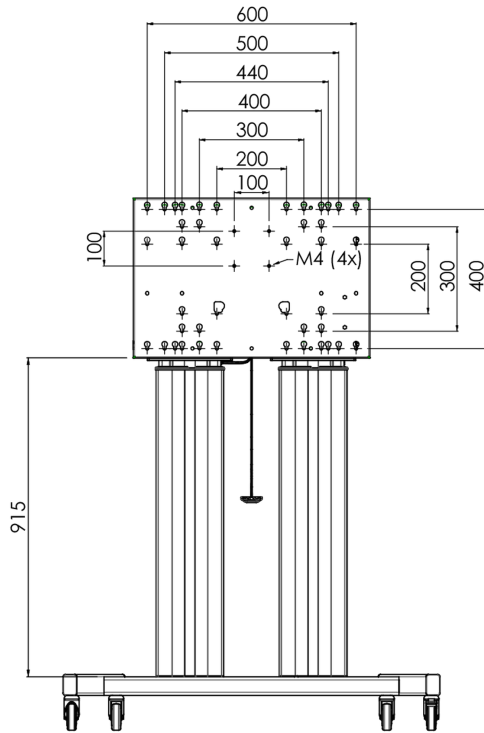
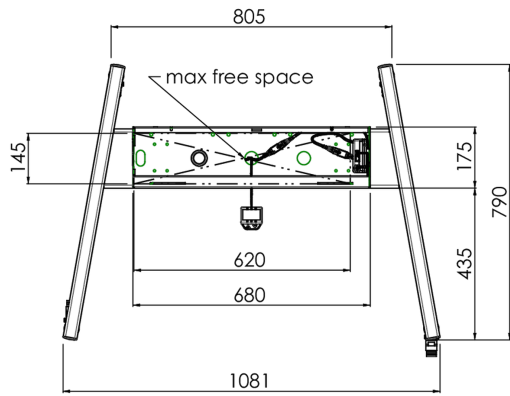


Elevador / carrito para pantallas táctiles planas XL de hasta 160 kg, con cubierta protectora con cerradura

Un elevador / carrito motorizado con soporte de montaje para monitor hasta VESA 800x600. La caracterizan flexibilidad y facilidad de instalación en solo tres pasos. Este elevador / carrito con ruedas está equipado con un ajuste de altura continuo y silencioso y es adecuado para montar la mayoría de los modelos VESA. También tiene otra característica especial, la parte posterior se puede utilizar como soporte para una PC de escritorio o portátil. El tamaño de pantalla máximo admitido es 98 ", el peso máximo es 160 kg. Este kit incluye el adaptador [MD 052B7288](#).

01 ESPECIFICACIÓN TÉCNICA

Ajuste de altura	600mm, 1295,5 - 1895,5mm
Peso máximo	160kg / monitor
VESA maximum	800 x 600mm
Extra	velocidad de ascenso / descenso de hasta 20 mm/s



02 DIMENSIONES / PESO

Peso (sin caja)

71kg

Código EAN

4948570032587

