

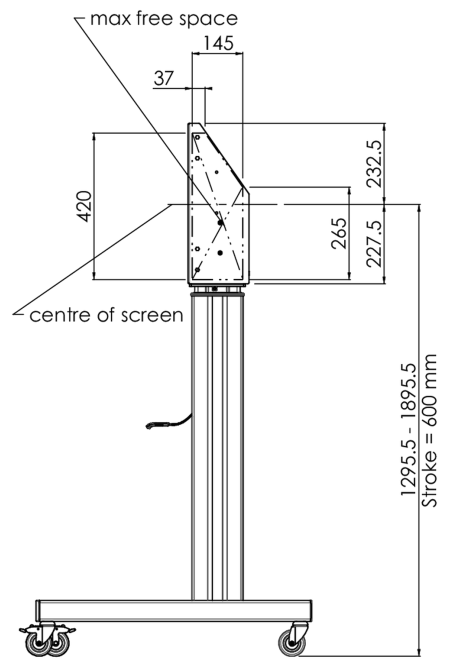
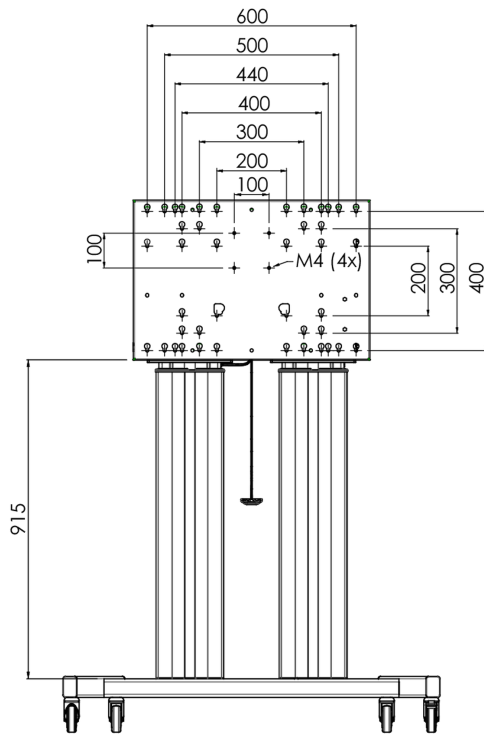
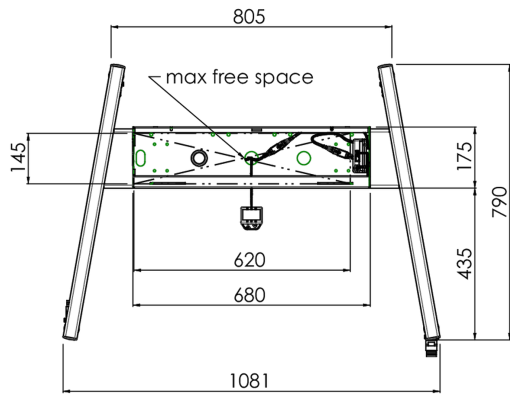


Podnośnik na kółkach do monitorów dotykowych XL o wadze do 160 kg, z zamykaną pokrywą ochronną.

Podnośnik / wózek z napędem silnikowym i wspornikiem do montażu monitorów zgodnych ze standardem VESA aż do 800x600. Instalacja odbywa się zaledwie w trzech. Ten podnośnik / wózek na kółkach jest wyposażony w płynną i cichą regulację wysokości i nadaje się do montażu większości modeli VESA. Posiada również inną wyjątkową funkcjonalność - tył może służyć jako podstawka komputera stacjonarnego lub laptopa. Maksymalny dopuszczalny rozmiar wyświetlacza to 98 cali, maksymalna waga 160 kg. Zestaw zawiera adapter [MD 052B7288](#).

01 SPECYFIKACJA

| | |
|---------------------|------------------------------|
| Regulacja wysokości | 600mm, 1295,5 - 1895,5mm |
| Waga max. | 160kg / monitor |
| VESA max. | 800 x 600mm |
| Extra | prędkość góra/dół do 20 mm/s |



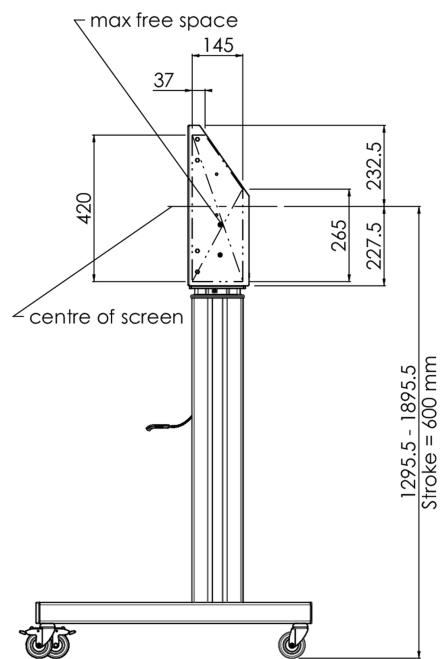
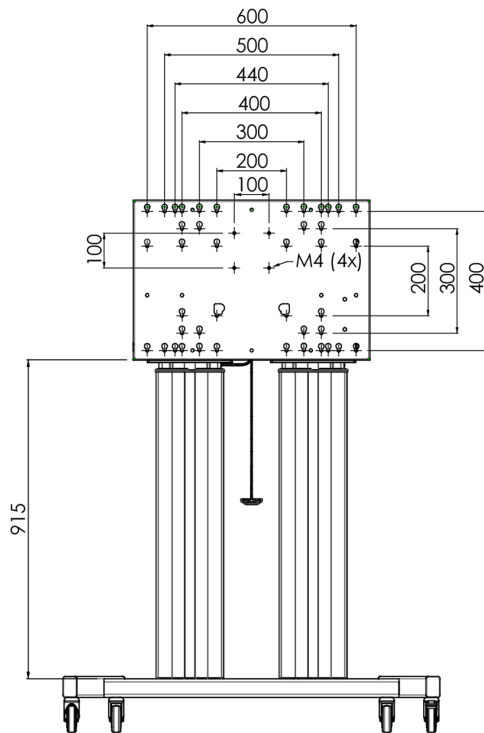
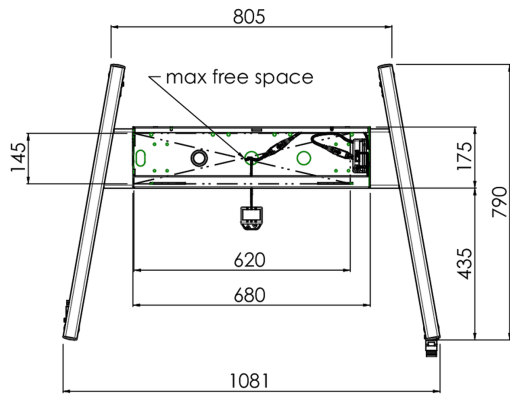
02 WYMIARY / WAGA

Waga (bez pudła)

71kg

Kod EAN

4948570032587



03 POWIĄZANE INFORMACJE

Powiązane produkty

[MD 052B7285](#)

Wszystkie znaki towarowe zastrzeżone. Pomyłki i wprowadzanie zmian zastrzeżone. Specyfikacje produktów mogą ulec zmianie bez wcześniejszego zawiadomienia. Wszystkie monitory LCD iiyama są zgodne z normą ISO-9241-307:2008 określającą liczbę i rodzaj defektów matrycy.

© IIYAMA CORPORATION. ALL RIGHTS RESERVED