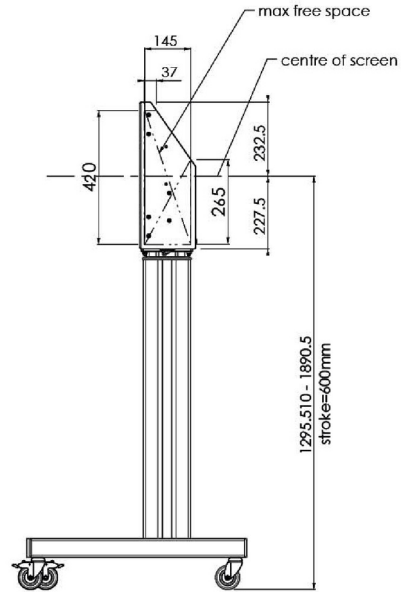
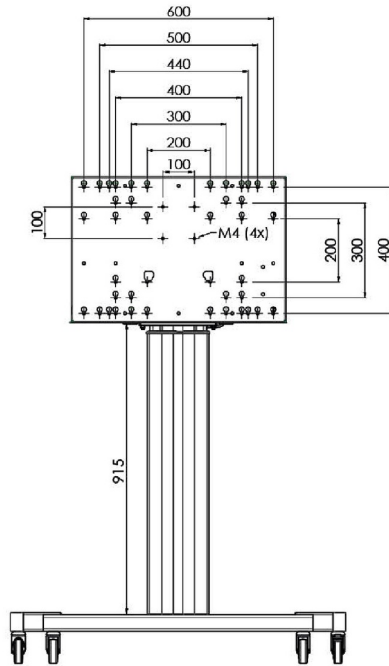
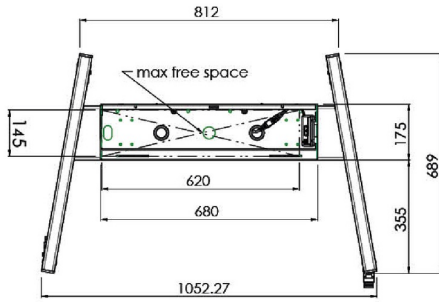


## Carrello elevatore per display XL (anche touch) di grande formato fino a 86"

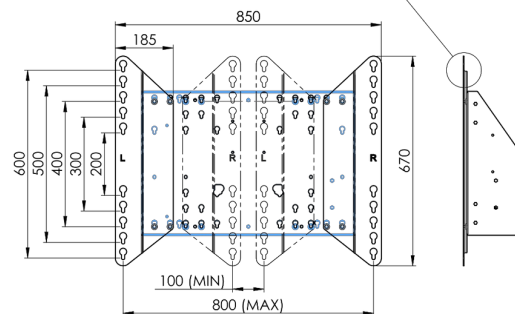
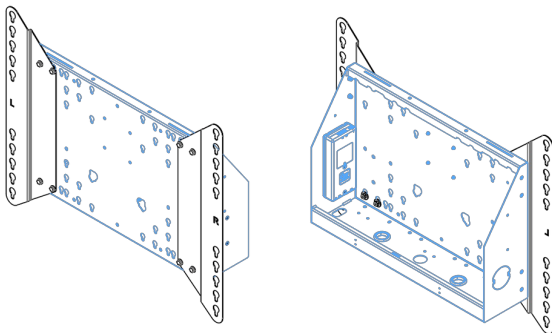
Questo carrello elevatore per pavimenti con regolazione dell'altezza elettrica può essere utilizzato per display (anche touch) fino a 86 pollici, 120 kg. L'elevatore è dotato di una staffa integrata con i modelli VESA più comuni. Una caratteristica speciale di questa staffa VESA è che può anche servire come supporto per PC sul retro. L'elevatore offre facilità di installazione per l'installatore: con sole tre azioni, il prodotto è pronto per l'uso. Questo kit include il set di adattatori [MD 052B7288](#).

### 01 SPECIFICHE TECNICHE

Dimensione schermo	65" - 86"
Regolazione altezza	600mm, 1290 - 1890mm
Peso massimo	120kg / monitore
VESA massimo	800 x 600mm



Dimensions	mm (inch)
Revision	00
Sheet size	A4
Protection	☒
Net weight	3.66 kg
Gross weight	4.34 kg
Max. load	200.00 kg
Exception VESA 400x500/500	
Max. load	140.00 kg



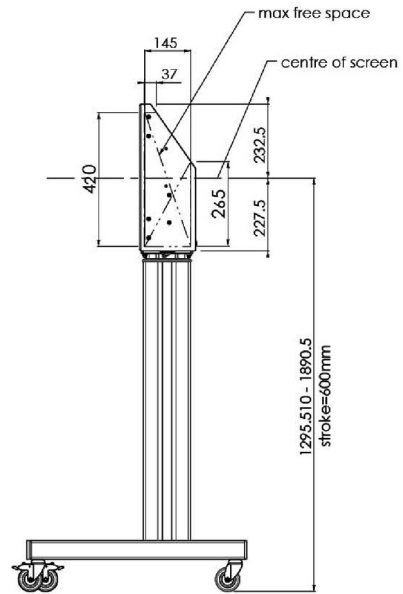
## 02 DIMENSIONI / PESO

Peso (netto)

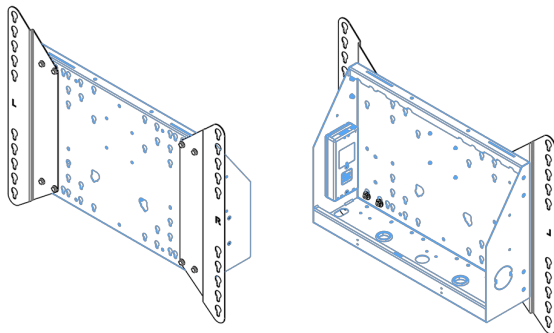
52kg

EAN code

4948570032600



Dimensions	mm (inch)
Revision	00
Sheet size	A4
Protection	IP-54
Net weight	3.66 kg
Gross weight	4.34 kg
Max. load	200.00 kg
Exception VESA 400x500/500	
Max. load	140.00 kg



### 03 INFORMAZIONI CONNESSE

Prodotti correlati

[MD 052B7285](#)

*Tutti i marchi e i marchi registrati citati. E & O E. Specifiche soggette a modifiche senza preavviso. Tutti i display LCD è conforme alla norma ISO-9241-307:2008 in connessione con difetti dei pixel.*

© IYAMA CORPORATION. ALL RIGHTS RESERVED