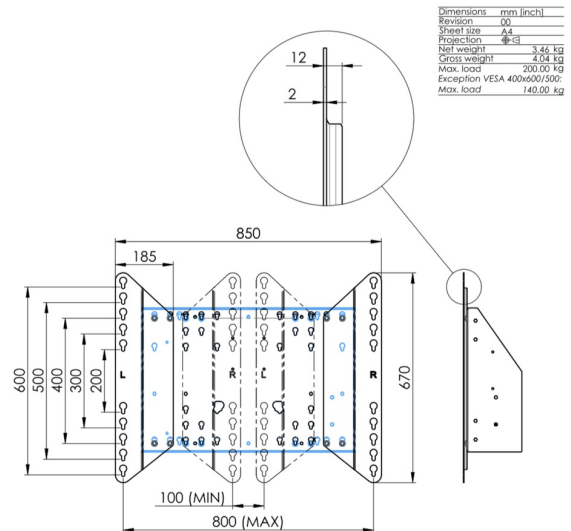
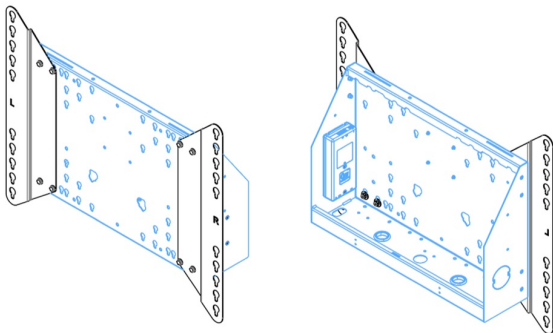
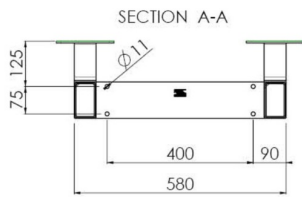
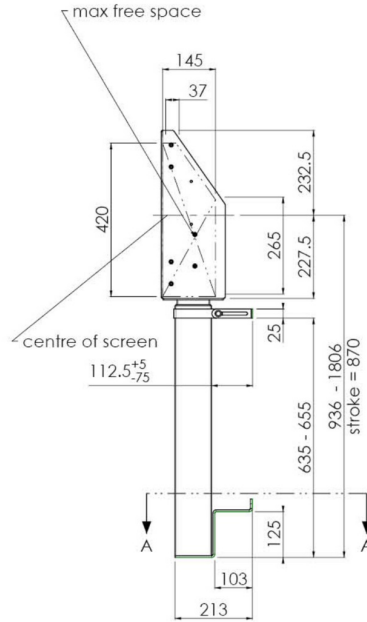
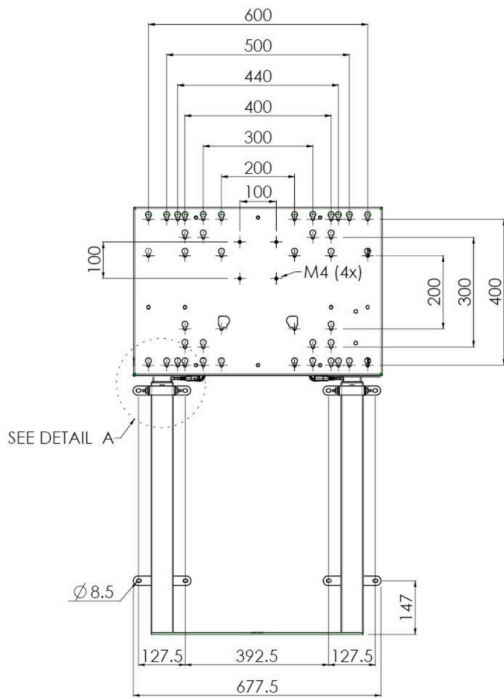
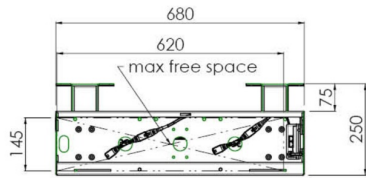


Bodengestütztes Pylonensystem für großformatige (Touch-)Displays von 65" zu 86"

Dank seiner Doppelstützen bietet dieses verbesserte Pylonensystem eine zusätzliche Stabilität und Robustheit für die Arbeit mit Touch-Displays von 65 Zoll zu 86 Zoll und 120 kg. Das Display kann einfach mit der Fernbedienung in der Höhe verstellt werden. Die elektrische Höhenverstellung arbeitet sehr leise. Auf der Rückseite der Montagevorrichtung ist Platz für die Unterbringung eines Mini-PCs oder Thin Clients vorgesehen.

01 TECHNISCHE SPEZIFIKATION

Typ	Pylonensystem
Anzahl der Monitore	1
Monitorgröße	65" - 86"
Höhenverstellung	870mm, 936 - 1806mm
Maximales Gewicht	120kg / Monitor
VESA maximum	800 x 600mm
Extra	Elektrische Geschwindigkeit bis zu 38mm/s



Dimensions	mm (inch)
Revision	00
Sheet size	A4
Projection	1st
Net weight	3.46 kg
Gross weight	4.34 kg
Max. load	200.00 kg
Exception VESA	400x500/500
Max. load	140.00 kg

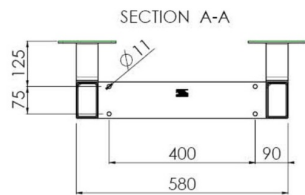
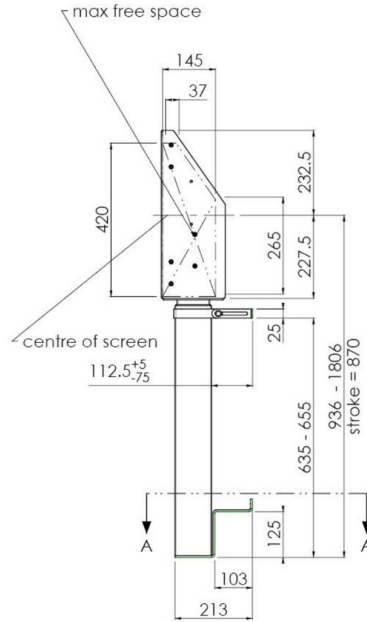
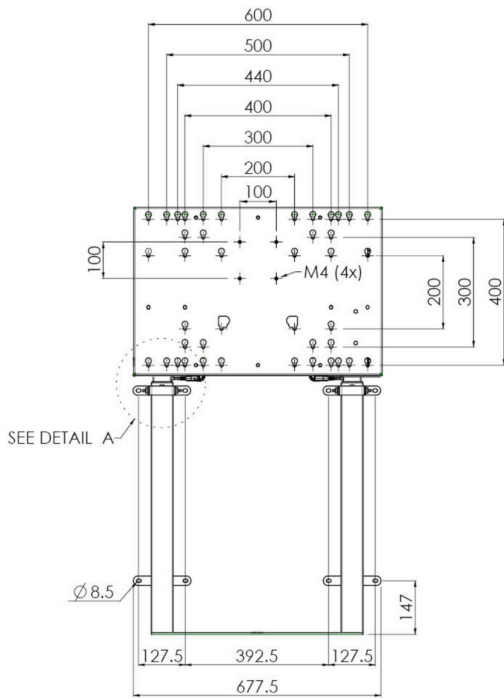
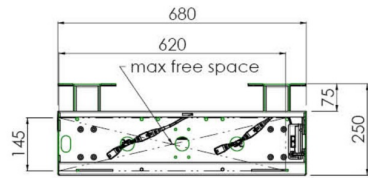
02 ABMESSUNGEN / GEWICHT

Gewicht (ohne Verpackung)

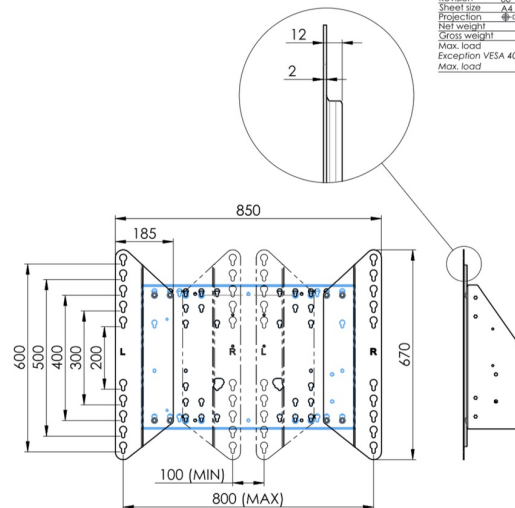
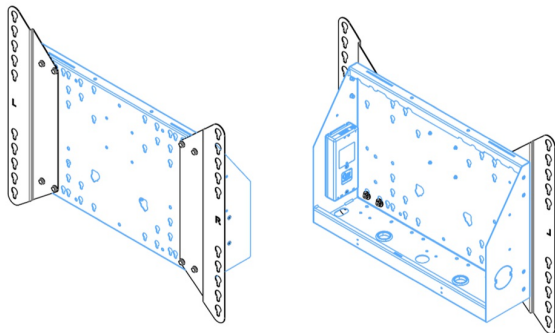
36kg

EAN code

4948570032617



Dimensions	mm (inch)
Revision	00
Sheet size	A4
Projection	1E-3
Net weight	3.46 kg
Gross weight	4.34 kg
Max. load	200.00 kg
Exception VESA	400x600/500
Max. load	140.00 kg



Alle Warenzeichen sind eingetragene Handelsmarken. Irrtum und Änderungen in den Spezifikationen vorbehalten. Alle LCD's erfüllen die ISO-9241-307:2008 Pixelfehlerklasse.