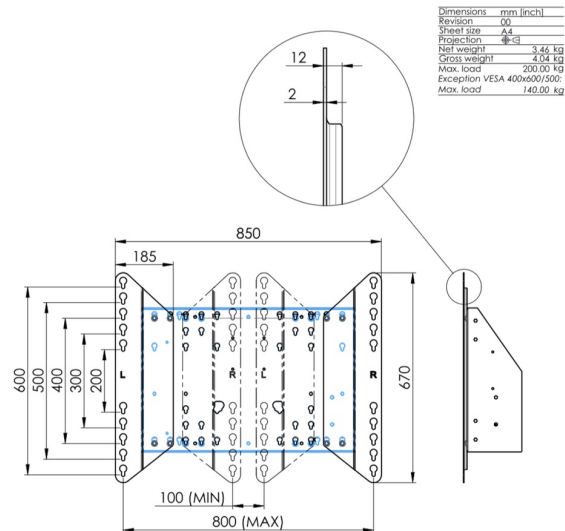
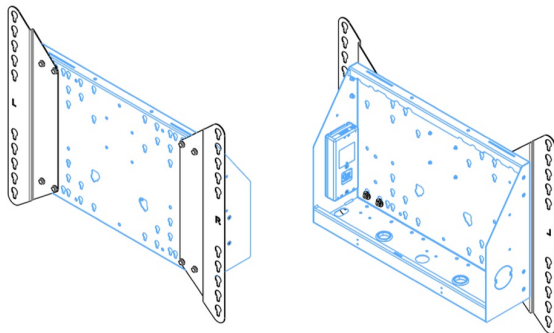
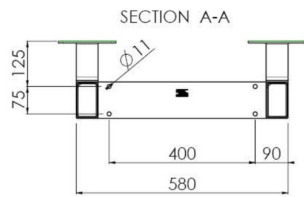
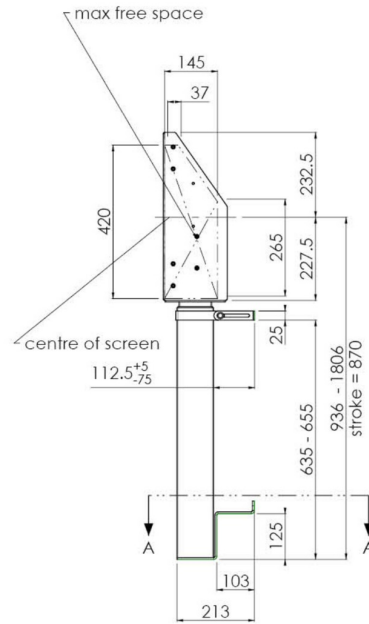
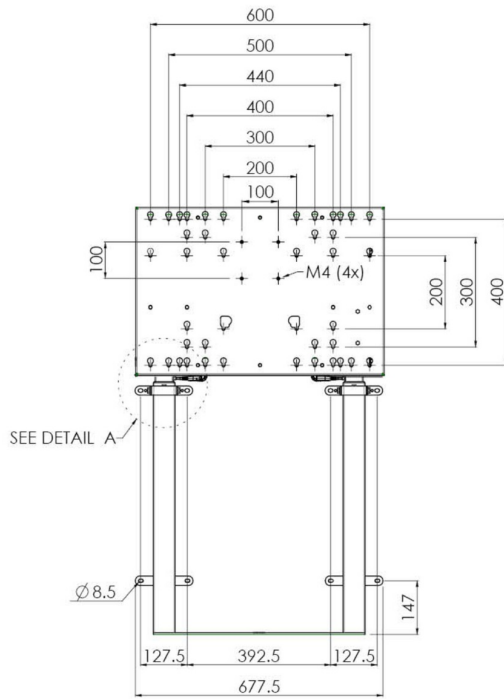
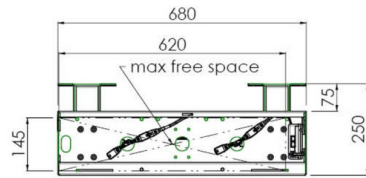


Supporto elevatore da pavimento con fissaggio a parete per monitor (anche Touch) di grande formato 65" fino a 86"

Grazie alle doppie colonne, questo migliorata elevatore da pavimento offre maggiore stabilità e robustezza per lavorare con display touch 65 pollici fino a 86 pollici, 120kg. Il display può essere facilmente regolato in altezza con il telecomando e la regolazione dell'altezza elettrica è molto silenziosa. Sul retro dell'utilità di montaggio c'è spazio riservato per posizionare un mini PC o un thin client.

01 SPECIFICHE TECNICHE

Tipo	Supporto Elevatore a muro
Numero schermi	1
Dimensione schermo	65" - 86"
Regolazione altezza	870mm, 936 - 1806mm
Peso massimo	120kg / monitor
VESA massimo	800 x 600mm
Extra	Velocita' sollevamento fino a 38mm/s



Dimensions	mm (inch)
Revision	00
Sheet size	A4
Projection	1st
Net weight	3.46 kg
Gross weight	4.34 kg
Max. load	200.00 kg
Exception VESA	400x500/500
Max. load	140.00 kg

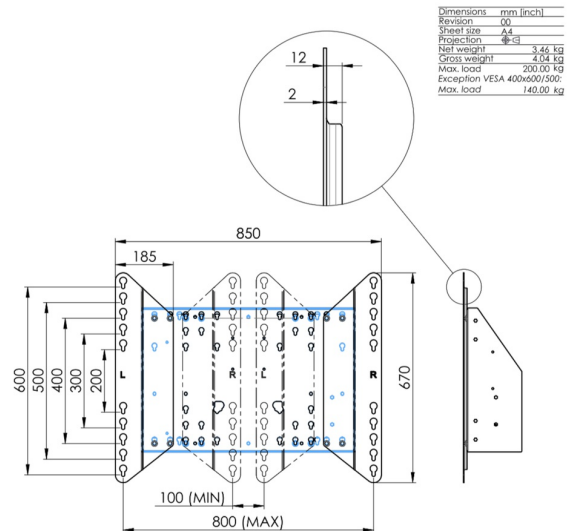
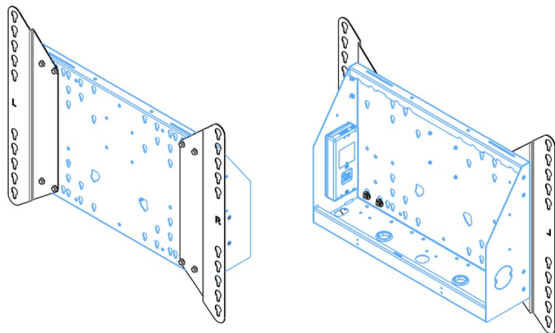
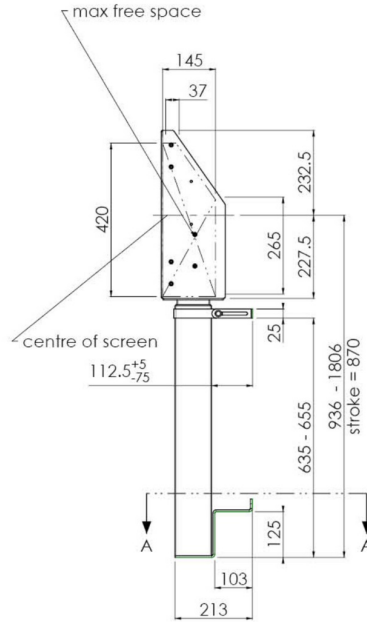
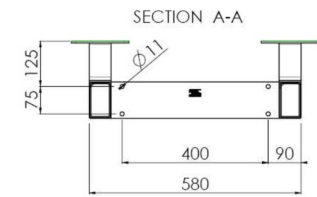
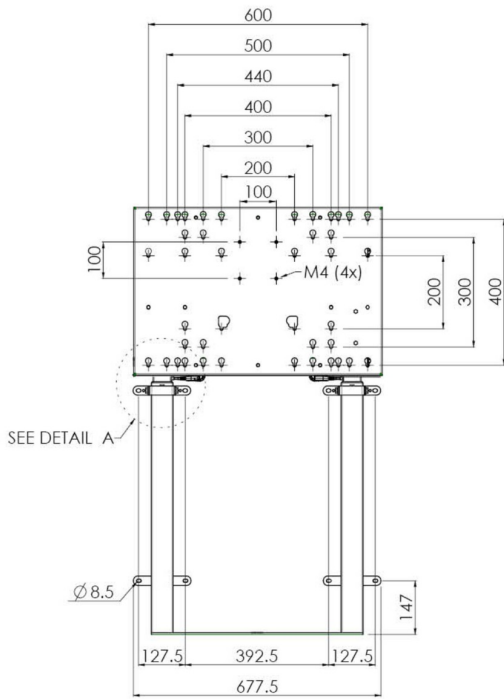
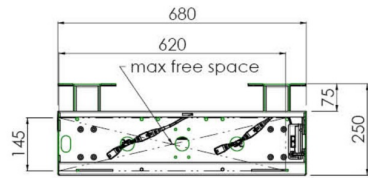
02 DIMENSIONI / PESO

Peso (netto)

36kg

EAN code

4948570032617



Dimensions	mm (inch)
Revision	00
Sheet size	A4
Projection	1st
Net weight	3.46 kg
Gross weight	4.34 kg
Max. load	200.00 kg
Exception VESA	400/500/100
Max. load	140.00 kg

Tutti i marchi e i marchi registrati citati. E & O E. Specifiche soggette a modifiche senza preavviso. Tutti i display LCD è conforme alla norma ISO-9241-307:2008 in connessione con difetti dei pixel.