



Duik volledig in je game met de curved GB2466HSU Red Eagle met 165Hz verversingssnelheid

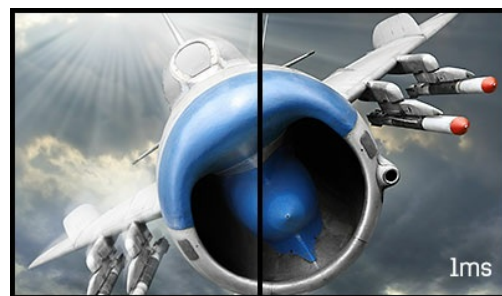
Het 1500R curved VA-paneel met 165Hz verversingssnelheid, 1ms MPRT en een resolutie van 1920x1080 biedt een ongelooflijke game-ervaring met uitstekend beeldkwaliteit.

De gemakkelijk aan te passen voorgedefinieerde gaming modes en Black Tuner-functie geven jou totale controle over de donkere scènes en zorgen ervoor dat alle details altijd duidelijk zichtbaar zijn. Dankzij de in hoogte verstelbare voet pas je de schermpositie eenvoudig aan naar je voorkeur om comfort te garanderen tijdens marathon gamesessies.



CURVED DESIGN 1500R

De 1500R-kromming van het scherm, garandeert een realistische en comfortabele kijkervaring, waardoor je jezelf echt kunt onderdompelen in de game.



1ms

Een snelle reactietijd is de sleutel tot ultra vloeiende game. Het vermindert ghosting en blurring, waardoor je gemakkelijk jouw prestaties kunt verbeteren.

01 PANEEL EIGENSCHAPPEN

| | |
|------------------------|--------------------------------------------------------------------------------------|
| Beelddiagonaal | 23.6", 60cm |
| Paneel | VA LED, matte finish |
| Curved | 1500R |
| Resolutie | 1920 x 1080 @165Hz (2.1 megapixel Full HD) |
| Beeldverhouding | 16:9 |
| Paneel helderheid | 250 cd/m ² |
| Statisch contrast | 3000:1 |
| Advanced contrast | 80M:1 |
| Reactietijd (MPRT) | 1ms |
| Inkijkhoek | horizontaal/verticaal: 178°/178°, rechts/links: 89°/89°, naar boven/onderen: 89°/89° |
| Kleurondersteuning | 16.7mln |
| Horizontale frequentie | 30 - 184kHz |
| Zichtbaar formaat | 521.39 x 293.28mm, 20.5 x 11.5" |
| Pixel pitch | 0.271mm |
| Kleur | mat, zwart |

02 SIGNAALINGANGEN & CONNECTIVITEIT

| | |
|---------------------------|-------------------------------------------|
| Video ingang | HDMI x2 (v.2.0) DisplayPort x1 (v.1.4) |
| USB HUB | x2 (v.2.0 DC5V, 500mA) |
| HDCP | ja |
| Hoofdtelefoon aansluiting | ja |

03 KENMERKEN

| | |
|-----------------------------|-------------------------------------------------------------------------------------------------------------------------------------------------------------------------------------------------------------------------------------------------------------------------------------------------------------------------------------------------------------------------------------------------------------------------------------------------------------------------------------------------------------------|
| Blue light reducer | ja |
| Flicker Free LED | ja |
| Adaptive Sync ondersteuning | 1920 x 1080 @40-165Hz |
| HDR | ja (HDR ready) |
| OSD-talen | EN, DE, FR, ES, IT, RU, JP, CZ, NL, PL |
| Bedieningsknoppen | Aan/uit knop, joystick besturing: Menu, Omhoog/ i-Style colour, Omlaag/ Signaalkeuze, Links/ Eco Modus, Rechts/ Volume |
| Gebruikersinstellingen | beeldinstellingen (contrast, helderheid, OD, ACR, ECO, blue light reducer, black tuner, kleurverzadiging, gamma), invoerselectie (auto, handmatig), audio (volume, geluid uit), gebruikersinstellingen opslaan, kleurinstellingen (kleurtemp., gebruikersinstelling), beeldinstellingen (i-Style colour, scherp en zacht, HDMI RGB-bereik, aanpassen videomodus), taal, OSD instellingen (OSD H. positie, OSD V. positie, time-out OSD, openingslogo, AMD FreeSync™ Premium, MBR), informatie weergeven, resetten |
| Luidspreker | 2 x 2W |
| Diefstalbeveiliging | Kensington-lock™ voorbereid, DDC2B, Mac OSX |

04 MECHANISME

| | |
|---------------------|-----------------------|
| Positieaanpassingen | hoogte, kantelen |
| Hoogte-instelling | 130mm |
| Kantelhoek | 18° omhoog; 5° omlaag |
| VESA montage | 100 x 100mm |

05 INBEGREPEN ACCESSOIRES

Kabels

Stroom, USB, DP

Overige

Quick guide handleiding, veiligheidsinstructies

06 POWER-MANAGEMENT

Voeding

intern

Stroomvoorziening

AC AC - 100V, 240V, 50Hz

Energieverbruik

22W typisch, 0.5W stand by, 0.3W uit modus

07 DUURZAAMHEID

Richtlijnen

CE, TÜV-Bauart, EAC, RoHS support, ErP, WEEE, REACH

Energie efficiëntie klasse (Regulation (EU) 2017/1369)

F

REACH SVHC

meer dan 0.1%: Lood

08 AFMETINGEN / GEWICHT

Product afmetingen B x H x D

535.5 x 387 (517) x 256mm

Doos afmetingen B x H x D

694 x 506 x 221mm

Gewicht (zonder doos)

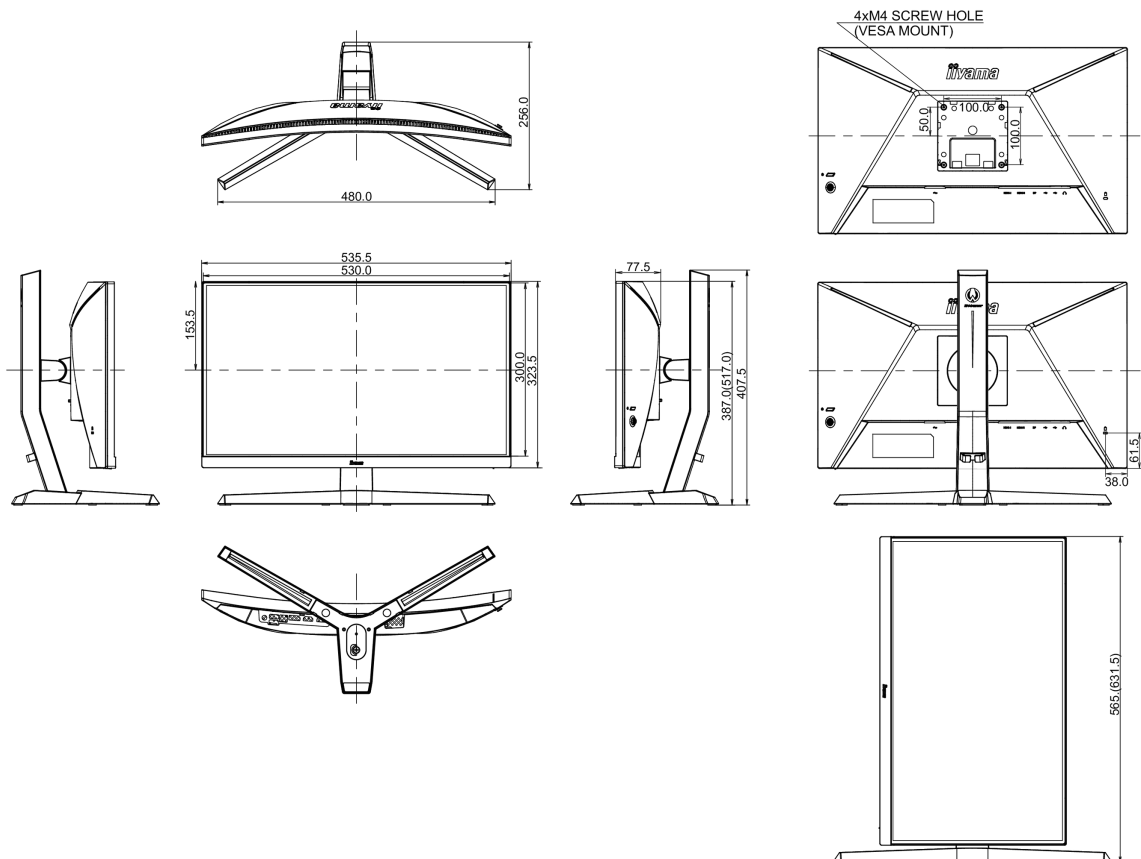
4.8kg

Gewicht (inclusief doos)

6.8kg

EAN code

4948570118144



Alle handelsmerken zijn geregistreerd. Gegevens onder voorbehoud van zetfouten. Specificaties kunnen vooraf en zonder opgaaf van reden gewijzigd worden. Alle LCD-panels vallen onder ISO-9241-307:2008 inzake pixelfouten.

© IYAMA CORPORATION. ALL RIGHTS RESERVED