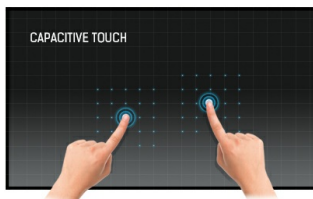




## Moniteur tactile 15 pouces à cadre ouvert , à 10 points et fonction tactile à travers le vitre

Le ProLite TF1534MC-B7X utilise la technologie tactile Capacitive Projetée à 10 points de contact et dispose d'un encadrement élégant avec un verre bord-à-bord qui garantit une durabilité élevée et une résistance aux rayures. En plus de la superbe qualité d'image, le moniteur possède un indice de protection IP65, ce qui signifie qu'il est résistant à la poussière et à l'eau. La fonction tactile à travers le vitre une réponse tactile transparente et précise ce qui fait ce moniteur une solution idéale pour les intégrateurs de bornes, la vente au détail et les points de vente en magasin. Pour faciliter l'intégration, le moniteur peut être équipé de supports de montage externes en option ([OMK1-1](#)).



### Touch technology - capacitive projetée

Cette technologie utilise un capteur avec des fils de tension micro-fins intégrés dans la vitre qui recouvre le moniteur. Le toucher est détecté grâce aux caractéristiques électriques du capteur et varie donc lorsque le doigt de l'utilisateur est déplacé sur la vitre. Grâce à cette vitre de protection, cette technologie a une longue durée de vie, et la fonction tactile n'est pas altérée même en cas de rayures, par exemple. Cela permet une image aux performances et qualités parfaite et cela permet également une utilisation avec un doigt, directement, (également des gants en latex) et un pointeur magnétique.



### Toucher au travers de vitres

Cet écran tactile fonctionne directement à travers la vitre et peut transformer les surfaces de vitre en un écran tactile interactif. Utilisez-le sur les vitrines des magasins, dans les agences immobilières, pour les points de vente en magasins ou les restaurants.

## 01 CARACTÉRISTIQUES DE L'ÉCRAN

Design	Open Frame
Diagonale	15", 38cm
Matrice	TN LED
Résolution native	1024 x 768 (0.8 megapixel)
Le ratio d'aspect	4:3
Luminosité	370 cd/m <sup>2</sup>
Luminosité	330 cd/m <sup>2</sup> avec l'écran tactile
Transparence de la lumière	90%
Contraste	700:1
Temps de réponse (BTB)	8ms
Angle de vision	horizontal/vertical: 170°/160°, droit/gauche: 85°/85°, en avant/en arrière: 80°/80°
Couleurs supportées	16.2mln (6bit + Hi-FRC)
Fréquence horizontale	31.4 - 60kHz
Surface de travail H x L	304 x 228mm
Taille du pixel	0.297mm
Couleur du cadre et finition	noir, mate

## 02 TACTILE

Technologie tactile	capacitive projetée
Points de contact	10 (HID, les périphériques seulement avec un OS approprié)
Méthode tactile	stylet, doigt, gant (latex)
Interface tactile	USB
Systèmes d'exploitations compatibles	All iiyama monitors are Plug & Play and compatible with Windows and Linux. For details regarding the supported OS for the touch models, please refer to the driver instruction file available in the downloads section.
Contact au travers de la vitre	6mm
Interférence de la paume	oui

## 03 PORTS ET CONNECTEURS

Entrée signal analogique	VGA x1
Entrée signal digital	HDMI x1 DisplayPort x1
HDCP	oui

## 04 CARACTERISTIQUES

Extra	revêtement anti-empreintes, toucher au travers de vitre
Dûreté du verre	7H
Protection contre l'eau et la poussière	IP65 (front)
Blocage OSD	oui

## 05 GENERAL

Langues OSD	EN, DE, FR, ES, IT, CN, JP
Boutons de contrôle	Menu, Réglage vers le haut/luminosité, Réglage vers le bas/contraste, Sélection, Alimentation

## Paramètres réglables

Image (contraste, luminosité, position-H, position-V, phase, horloge, auto-ajustement), OSD (délai d'attente, position, position-H, position-V, commutateur tactile), option (réinitialiser, langue, sélection du signal, mode d'affichage, paramètres d'usine)

### Plug&Play

DDC2B

## 06 MECANIQUE

### Orientation

paysage, portrait, installation à plat

### Montage VESA

100 x 100mm

## 07 ACCESSOIRES INCLUS

### Câbles

câble d'alimentation, USB, HDMI, DP

### Guides

guide démarrage rapide, guide de sécurité

### Autres

AC adapter

### Couvrir câbles

oui

## 08 GESTION DE L'ÉNERGIE

### Bloc d'alimentation

externe

### Alimentation

DC DC 12 V

### Gestion d'alimentation

9W typique, 1.5W en veille, 0.3W éteint

## 09 NORMES

### Certifications

CE, EAC, RoHS support, ErP, WEEE, cULus, REACH

### Classe d'efficacité énergétique (Regulation (EU) 2017/1369)

E

### REACH SVHC

au dessus de 0.1% de plomb

## 10 DIMENSIONS / POIDS

### Dimensions produit L x H x P

337.5 x 265.5 x 44.5mm

### Dimensions de la boîte L x H x P

435 x 335 x 165mm

### Poids (sans boîte)

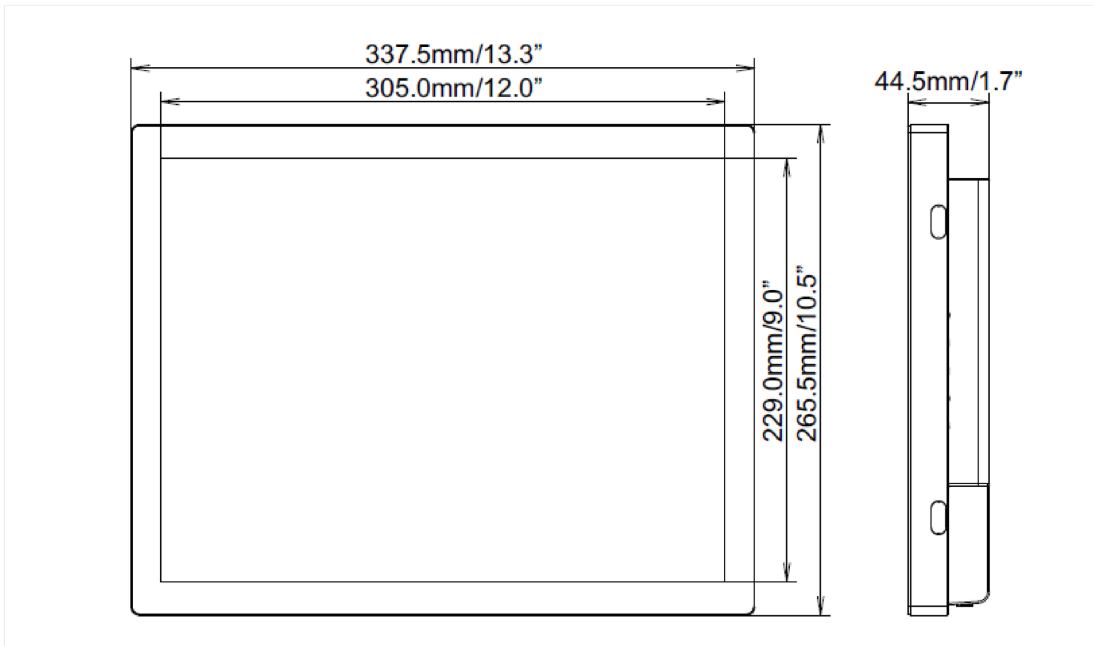
2.7kg

### Poids (avec boîte)

4kg

### Code EAN

4948570118380



*Toutes les marques nommées sur ce site sont des marques déposées. iiyama ne pourra être tenu responsable d'éventuelles erreurs ou omissions contenues sur ce site. Tous les écrans LCD iiyama sont conformes à la norme ISO-9241-307:2008 pour ce qui concerne les défauts de pixel.*

© IIYAMA CORPORATION. ALL RIGHTS RESERVED