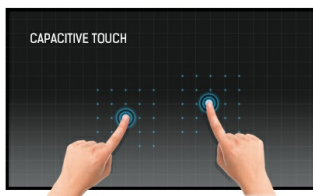




## 15-calowy monitor open frame z 10 punktami dotykowymi i funkcją touch through glass

Monitor ProLite TF1534MC-B7X wykorzystuje technologię pojemnościową z 10 punktami dotyku i jest wbudowany w przyciągającą wzrok ramkę ze szkłem typu edge-to-edge, która gwarantuje wysoką trwałość, odporność na zarysowania i doskonałą jakość obrazu. Ekran posiada również klasyfikację IP65 oznaczającą, że może pracować w pomieszczeniach o dużym zapyleniu oraz, że jest odporny na działania strumienia wody. Technologia Touch-Through-Glass zapewnia płynną i dokładną reakcję na dotyk. ProLite TF1534MC-B7X to idealne rozwiązanie dla integratorów kiosków, sklepów detalicznych i punktów sprzedaży. W celu ułatwienia integracji monitor można wyposażyć w opcjonalne zewnętrzne wsporniki montażowe ([OMK1-1](#)).



### Technologia dotykowa - Pojemnościowa

Technologia ta wykorzystuje przewodnictwo elektryczne. Dotyk jest rejestrowany ponieważ w miejscu dotknięcia palcem szklanej powłoki pokrywającej ekran zmienia się pojemność elektryczna. Powłoka to gwarantuje nie tylko doskonałą jakość obrazu, ale też trwałość i odporność na zarysowania. Co więcej ewentualne zarysowania ekranu nie mają wpływu na działanie funkcji dotykowej. Panel rozpoznaje dotyk wykonywany palcem (także w rękawiczce lateksowej) lub specjalnym rysikiem.



### Dotyk przez szkło

Ekran można zamontować pod szklaną szybą, a funkcja dotyku będzie nadal bezproblemowo działać. To idealne rozwiązanie w miejscach, gdzie istnieje duże ryzyko zalanie ekranu np. w restauracjach.

## 01 OBRAZ

Wygląd	Open Frame
Przekątna	15", 38cm
Panel	TN LED
Rozdzielczość fizyczna	1024 x 768 (0.8 megapixel)
Format obrazu	4:3
Jasność	370 cd/m <sup>2</sup>
Jasność	330 cd/m <sup>2</sup> z panelem dotykowym
Przepuszczalność światła	90%
Kontrast statyczny	700:1
Czas reakcji (BTB)	8ms
Kąty widzenia	poziomo/pionowo: 170°/160°, prawo/lewo: 85°/85°, góra/dół: 80°/80°
Kolory	16.2mln (6bit + Hi-FRC)
Synchronizacja pozioma	31.4 - 60kHz
Powierzchnia robocza szer. x wys.	304 x 228mm
Plamka	0.297mm
Obudowa	czarna, matowa

## 02 DOTYK

Technologia dotykowa	pojemnościowa
Punkty dotykowe	10 (HID, wymaga kompatybilnego systemu operacyjnego)
Dotyk wykonywany	stylusem, palcem, w rękawiczce (lateks)
Interfejs dotykowy	USB
Obsługiwane systemy operacyjne	All iiyama monitors are Plug & Play and compatible with Windows and Linux. For details regarding the supported OS for the touch models, please refer to the driver instruction file available in the downloads section.
Through-Glass	6mm
Funkcja "palm rejection"	tak

## 03 INTERFEJSY / ZŁĄCZA / STEROWANIE

Analogowe wejścia sygnału	VGA x1
Cyfrowe wejścia sygnału	HDMI x1 DisplayPort x1
HDCP	tak

## 04 WŁAŚCIWOŚCI

Ekstra	powłoka zapobiegająca odciskom palców, technologia touch-through-glass
Twardość szkła	7H
Odporność na kurz i wodę	IP65 (front)
Blokada przycisków OSD	tak

## 05 OGÓLNE

Języki menu OSD	EN, DE, FR, ES, IT, CN, JP
Przyciski	Menu, W górę/ Jasność, W dół/ Kontrast, Wybierz, Power

## Parametry regulowane

obraz (kontrast, jasność, pozycja pozioma, pozycja pionowa, faza, autokonfiguracja), zaawansowane (temperatura kolorów, ostrość), OSD (czas wygaszania menu OSD, pozycja menu OSD, pozycja menu OSD w poziomie, pozycja menu OSD w pionie, przełącznik dotykowy), opcje (resetuj, język, wybór źródła sygnału, tryb wyświetlania, ustawienia fabryczne)

### Plug&Play

DDC2B

## 06 MECHANICZNE

### Orientacja

pozioma, pionowa, face-up

### Standard VESA

100 x 100mm

## 07 AKCESORIA W ZESTAWIE

### Kable

zasilający, USB, HDMI, DP

### Instrukcje

skrócona instrukcja obsługi, instrukcja bezpieczeństwa

### Pozostałe

AC adapter

### Oslona na kable

tak

## 08 ZARZĄDZANIE ENERGIĄ

### Zasilacz

zewnątrzny

### Zasilanie

DC DC 12 V

### Zużycie energii

9W typowo, 1.5W stand by, 0.3W off mode

## 09 ZRÓWNOWAŻONY ROZWÓJ

### Certyfikaty

CE, EAC, RoHS support, ErP, WEEE, cULus, REACH

### Klasa efektywności energetycznej (Regulation (EU) 2017/1369)

E

### REACH SVHC

powyżej 0.1% ołowiu

## 10 WYMIARY / WAGA

### Wymiary produktu szer. x wys. x gł.

337.5 x 265.5 x 44.5mm

### Wymiary pudła szer. x wys. x gł.

435 x 335 x 165mm

### Waga (bez pudła)

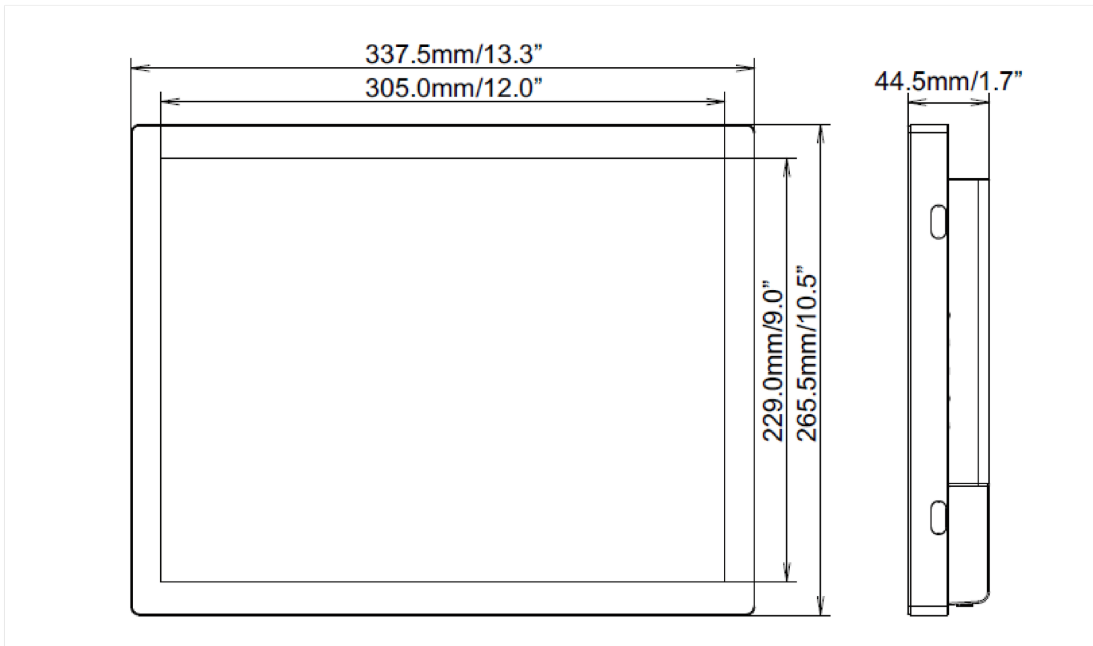
2.7kg

### Waga (z pudłem)

4kg

### Kod EAN

4948570118380



*Wszystkie znaki towarowe zastrzeżone. Pomyłki i wprowadzanie zmian zastrzeżone. Specyfikacje produktów mogą ulec zmianie bez wcześniejszego zawiadomienia. Wszystkie monitory LCD iiyama są zgodne z normą ISO-9241-307:2008 określającą liczbę i rodzaj defektów matrycy.*

© IIYAMA CORPORATION. ALL RIGHTS RESERVED