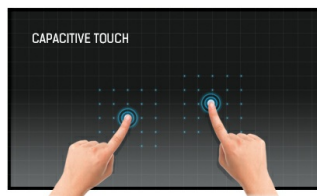




### 17" 10pt touch Open Frame monitor with Touch Through-Glass function

The ProLite TF1734MC-B7X uses 10 pt Projective Capacitive touch technology built into an eye catching bezel with edge-to-edge glass, which guarantees high durability, scratch-resistance and perfect picture performance. The screen is IP65 rated which means it is dust and water resistant from the front. Together with the Touch-Through-Glass technology which delivers a seamless and accurate touch response, this makes the monitor an ideal solution for kiosk integrators, Instore Retail and behind-glass-retail. For ease of integration, the monitor can be equipped with optional external mounting brackets ([OMK1-1](#)).



#### Üvegen keresztül érintő funkció

Ez az üvegen keresztül érintő funkció közvetlenül az üvegen keresztül működik, és az üvegfelületeket interaktív érintőképernyővé alakíthatja. Használja kirakati ablakokon, ingatlanirodában, üzlethelyiségekben vagy éttermekben.

## 01 KIJELZŐ JELLEMZŐI

|                             |  |
|-----------------------------|--|
| Dizájn                      | Open Frame   |
| Átló                        | 17", 43cm  |
| Panel                       | TN LED   |
| Natív felbontás             | 1280 x 1024 (1.3 megapixel)  |
| Képarány                    | 5:4  |
| Fényerő                     | 350 cd/m <sup>2</sup>  |
| Fényerősség                 | 315 cd/m <sup>2</sup> érintéssel                                       |
| Fényáteresztés              | 90%  |
| Statikus kotraszt           | 1000:1 érintéssel  |
| Válaszidő (BTB)             | 5ms  |
| Látótér                     | horizontális/vertikális: 170°/160°, jobb/bal: 85°/85°, fel/le: 80°/80° |
| Szín támogatás              | 16.7mln 8bit   |
| Horizontális szinkronizálás | 31.4 - 80kHz   |
| Látható terület Sz x M      | 338 x 270.5mm, 13.3 x 10.6"  |
| Pixel magasság              | 0.264mm  |
| Káva színe és felülete      | fekete, matt   |

## 02 ÉRINTŐKÉPERNYŐ

|                                 |   |
|---------------------------------|---|
| Érintőképernyős technológia     | projektív kapacitív   |
| Érintőpontok                    | 10 (HID, only with supported OS)  |
| Érintési mód                    | ceruza, újj, kesztyű  |
| Érintőképernyő interfész        | USB   |
| Támogatott operációs rendszerek | All iiyama monitors are Plug & Play and compatible with Windows and Linux. For details regarding the supported OS for the touch models, please refer to the driver instruction file available in the downloads section. |
| Üvegen keresztüli érintés       | 6mm   |
| Tenyérérzékelés elutasítása     | igen  |

## 03 INTERFÉSZEK / CSATLAKOZÓK / VEZÉRLŐK

|                     |                           |
|---------------------|---------------------------|
| Analóg jebemenet    | VGA x1                    |
| Digitális jebemenet | HDMI x1<br>DisplayPort x1 |
| HDCP                | igen                      |

## 04 JELLEMZŐK

|                    |   |
|--------------------|---|
| Extra              | anti-fingerprint coating, touch through-glass |
| Üveg vastagsága    | 3mm   |
| Víz- és porvédelem | IP65 (elől)                                   |
| OSD billentyűzár   | igen  |

## 05 ÁLTALÁNOS

|                             |   |
|-----------------------------|---|
| Képernyőn megjelenő nyelvek | EN, DE, FR, ES, IT, CN, JP  |
| Vezérlőgombok               | Menu, Scroll up/ Brightness, Scroll down/ Contrast, Select, Power |

## Felhasználói vezérlők

picture (contrast, brightness, H.position, V.position, phase, clock, auto adjust), advanced (color temp., sharpness), OSD (time out, position, H-position, V-position, Touch switch), option (reset, language, source select, display mode, factory)

Plug&Play

DDC2B

## 06 MECHANIKUS

Tájolás

tájkép, portré, oldalával felfelé

VESA állvány

100 x 100mm

## 07 TARTOZÉKOKAT TARTALMAZZA

Kábelek

áramellátás, USB, HDMI, DP

Útmutatók

gyors üzembe helyezési útmutató, biztonsági útmutató

Egyéb

AC adapter

Kábel takaró

igen

## 08 ENERGIAGAZDÁLKODÁS

Tápegység

külső

Tápellátás

DC 12 V

Energiafogyasztás

13W jellemző, 1.5W készenlét, 0.3W kikapcsolva

Áramfogyasztás

1.5W készenlét

## 09 FENNTARTHATÓSÁG

Előírások

CE, EAC, RoHS támogatás, ErP, WEEE, cULus, HATÓTÁVOLSÁG

Energiahatékonysági osztály ((EU) 2017/1369 rendelet)

E

REACH SVHC

0,1% felett: Vezet

## 10 MÉRETEK / SÚLY

Termék méretei Sz x H x M

369 x 307 x 47.5mm

Doboz méretei Sz x H x M

455 x 387 x 145mm

Súly (doboz nélkül)

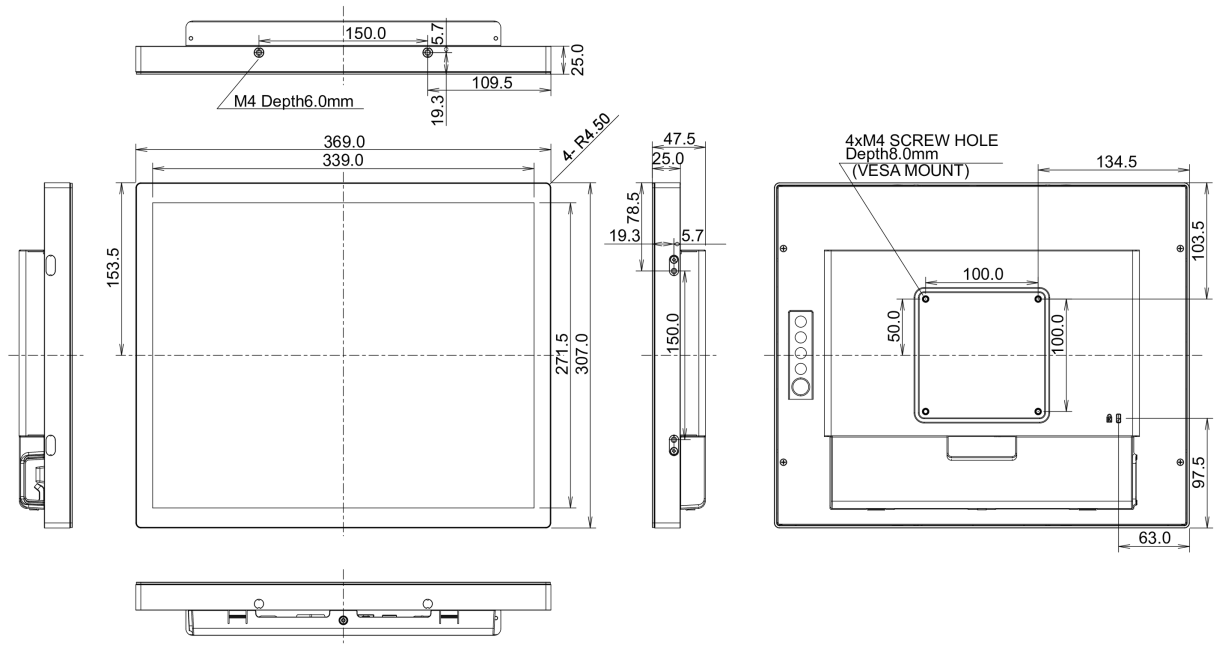
3.6kg

Súly (dobozzal)

4.9kg

EAN kód

4948570118397



All trademarks and registered trademarks acknowledged. E & O E. Specification subject to change without notice. All LCD's comply with ISO-9241-307:2008 in connection with pixel defects.

© IIYAMA CORPORATION. ALL RIGHTS RESERVED